

T1 Bitte unbedingt ausfüllen!

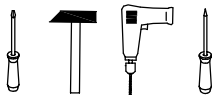
Name _____

Strasse _____

PLZ _____ Ort _____

Tel. _____

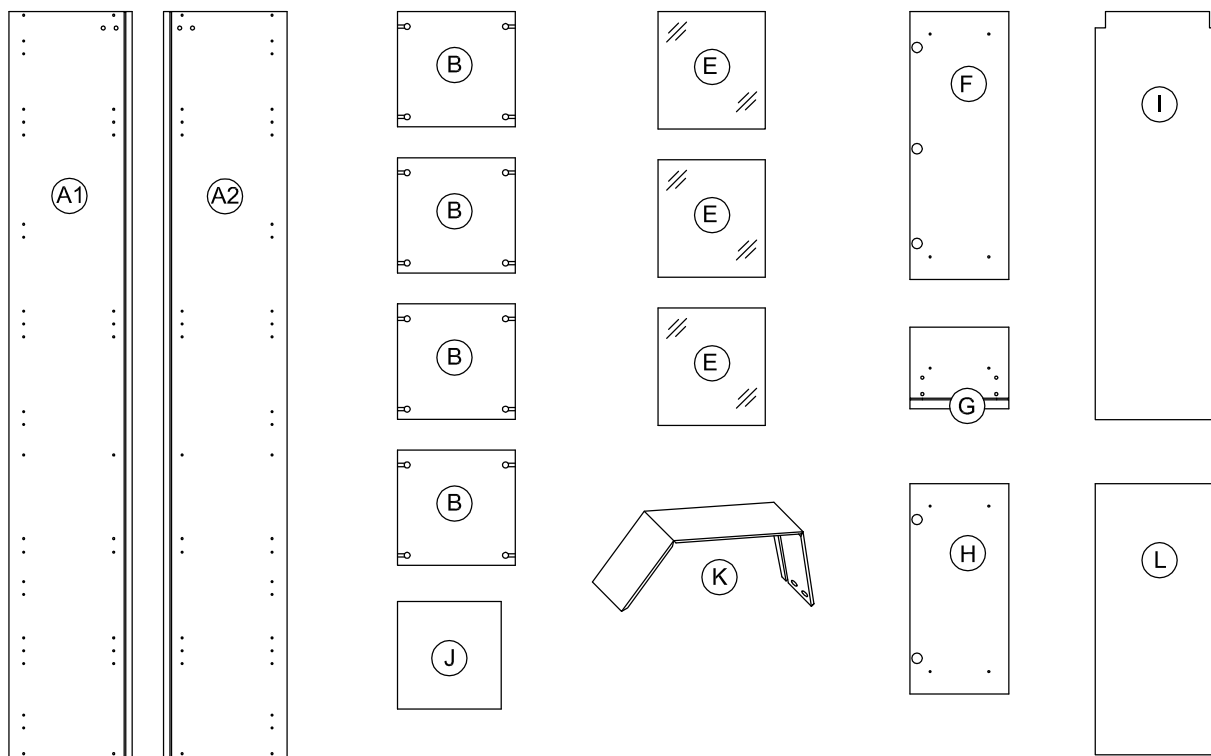
T2 Sehr geehrte Kunden,
wir freuen uns, dass Sie sich für ein Produkt aus dem Hause Pelipalentschieden haben. Sollte es trotz aller Bemühungen unsererseits, Ihnen ein qualitativ hochwertiges Möbelstück zu liefern, zu Fehlteilen kommen, schicken Sie bitte dieses ausgefüllte Blatt an
Fax.: **+49 3443/434354**
E-Mail: **weissenfels.ersatzteile@pelipal.de**
Bitte beachten Sie, dass Bauteile über 800mm Länge und 350mm Breite direkt bei Ihrem Möbelhändler zu beanstanden sind. Zur Reklamationsbearbeitung ist es unbedingt erforderlich **die Artikelnummer des Schrankes**, welche auf dem Etikett ersichtlich ist und den Markt, wo das Möbel erworben wurde anzugeben. Ausserdem tragen Sie unten bitte die benötigte Stückzahl ein. Viel Spass mit Ihrem neuen Badmöbel! Ihr Pelipal Team



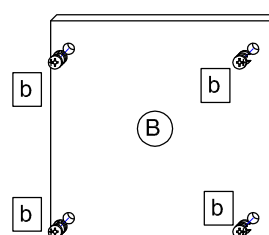
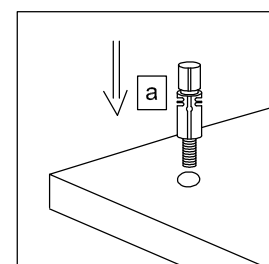
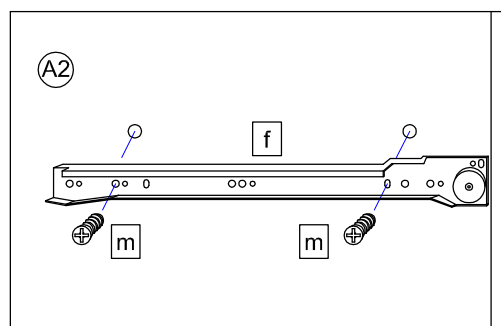
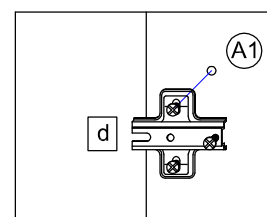
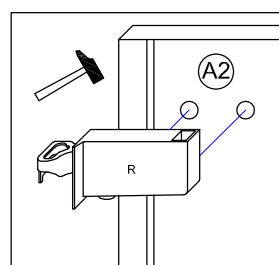
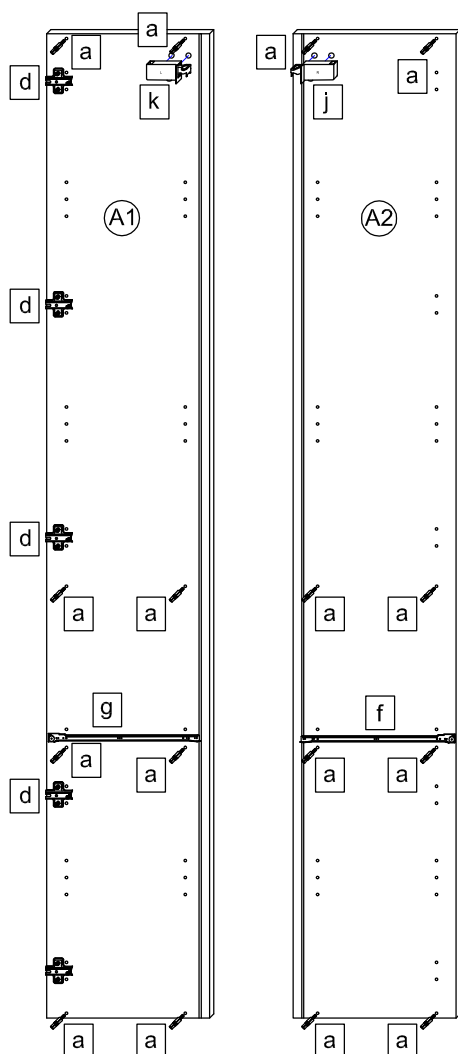
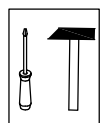
T3 Für den Zusammenbau sind 2 Personen erforderlich.

T4 Montage-Richtzeit 3 Stunden

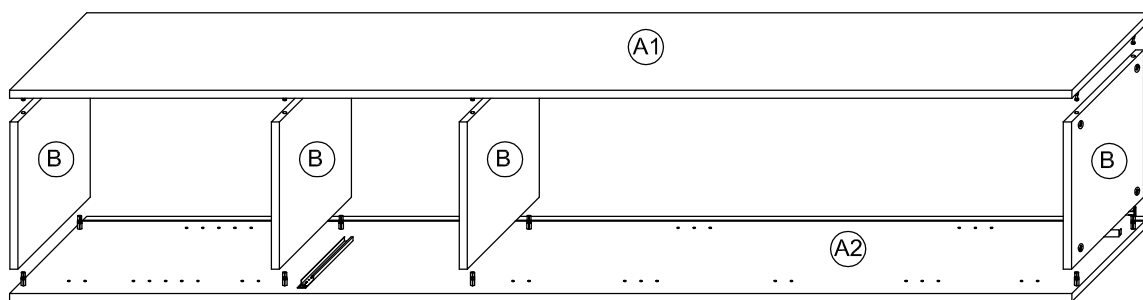
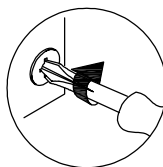
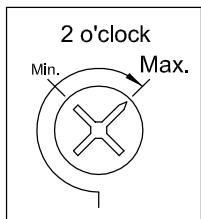
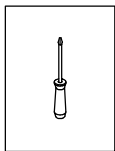
20 x a DÜB-SMD-000005	Stück	16 x b EXZENTER-000015	Stück	4 x c EXZENTER-000014	Stück	1 x f 				
5 x d ZPL-003X000	Stück	5 x e TBD-35-115X00	Stück	1 x j AUF-001-000080	Stück	1 x g 				
1 x k AUF-001-000090	Stück	16 x l SCH-SPA-035X015	Stück	4 x m SCH-KA-063X010	Stück	1 x h 				
20 x n NAGEL-025X001	Stück	4 x o ADK-WE1-005X008	Stück	3 x p GRI-160-3	Stück	4 x q SCH-SPA-030X013	Stück	6 x r SCH-KNO-M04X024	Stück	
2 x s AUF-001-000020	Stück	12 x t TRÄ-001-000020	Stück	2 x v TÜR-DÄM-000010	Stück	2 x w TÜR-ADA-000010	Stück			Stück



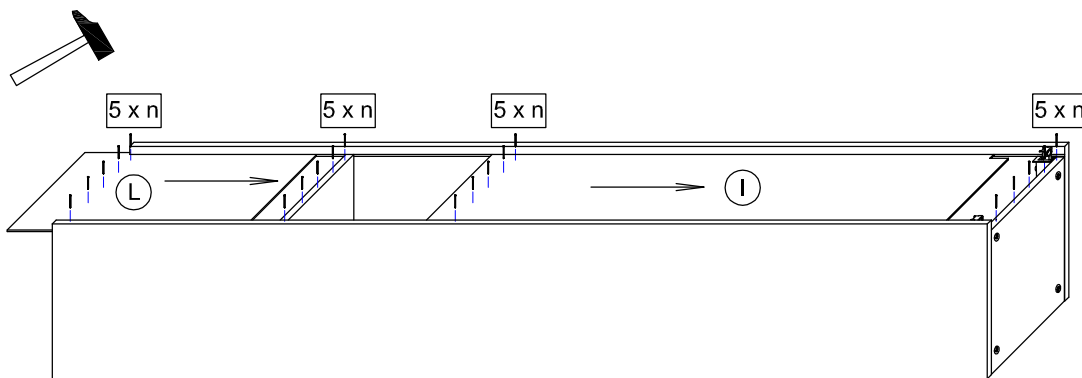
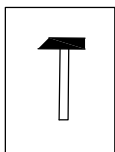
1.



2.



3.

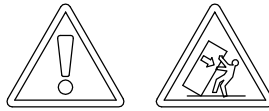
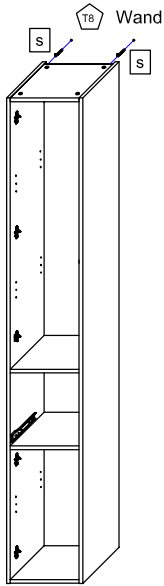
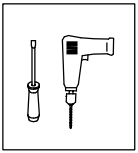


Das Etikett, welches sich unten rechts befindet bitte ausschneiden und auf der Rückwand mit Klebeband (nicht beiliegend) befestigen.

PELIPAL GmbH
Industriestrasse 12

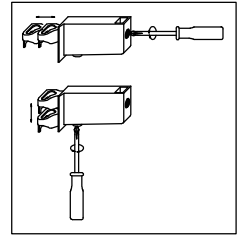
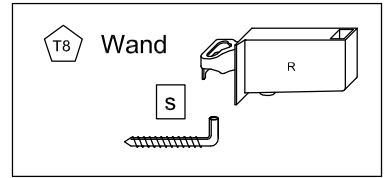
33189 Schlangen
Germany

4.

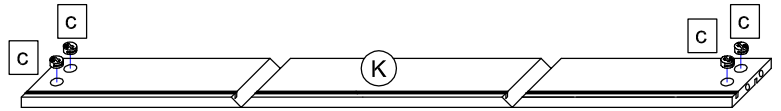
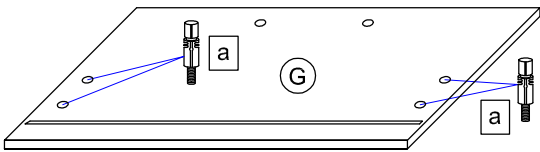
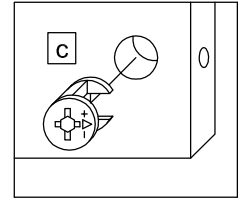
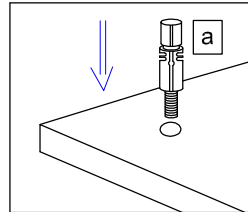
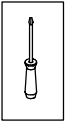


T6 Die Schrankaufhänger dienen zur Kippsicherung des Schrankes und müssen grundsätzlich montiert werden.

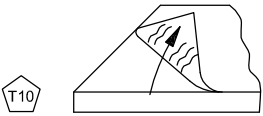
T9 Lassen Sie den Schrank nur durch fachkundige Personen mit für die Wand geeignetem Montagematerialien montieren.



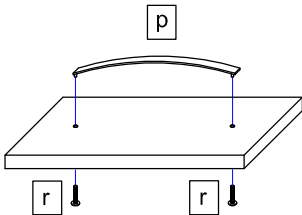
5.



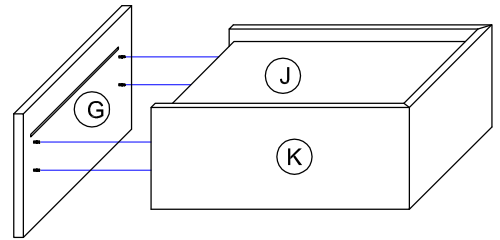
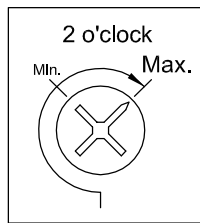
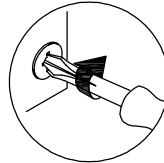
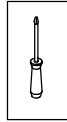
5.1



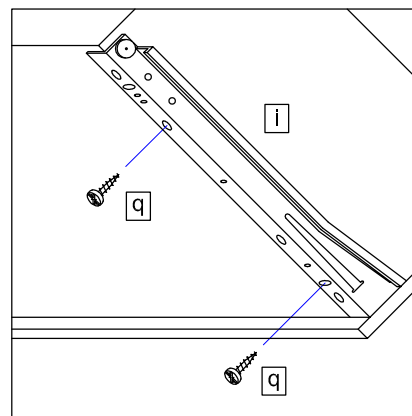
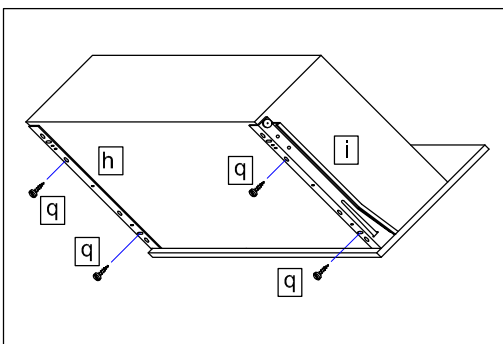
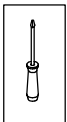
T10 Bei Hochglanz-Fronten bitte erst die Schutzfolie entfernen und dann den Griff montieren!



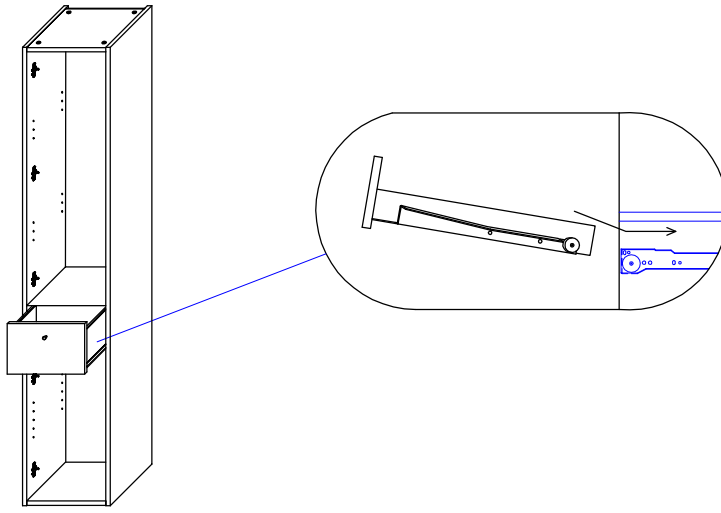
6.



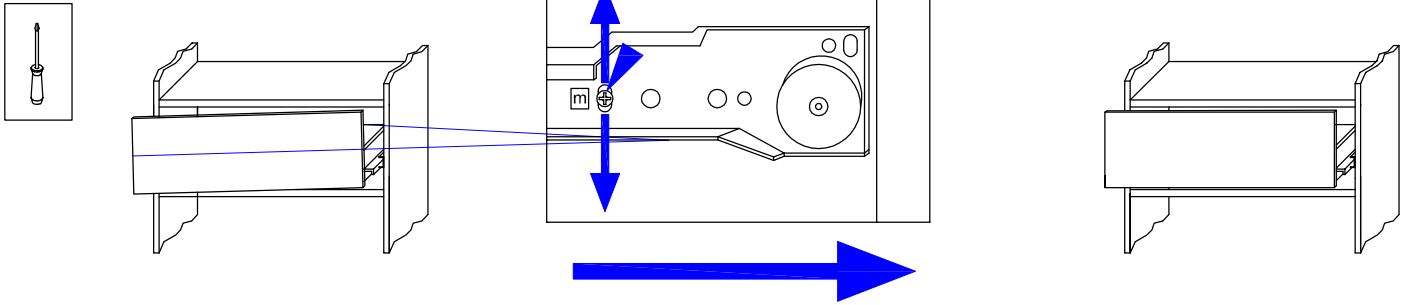
7.



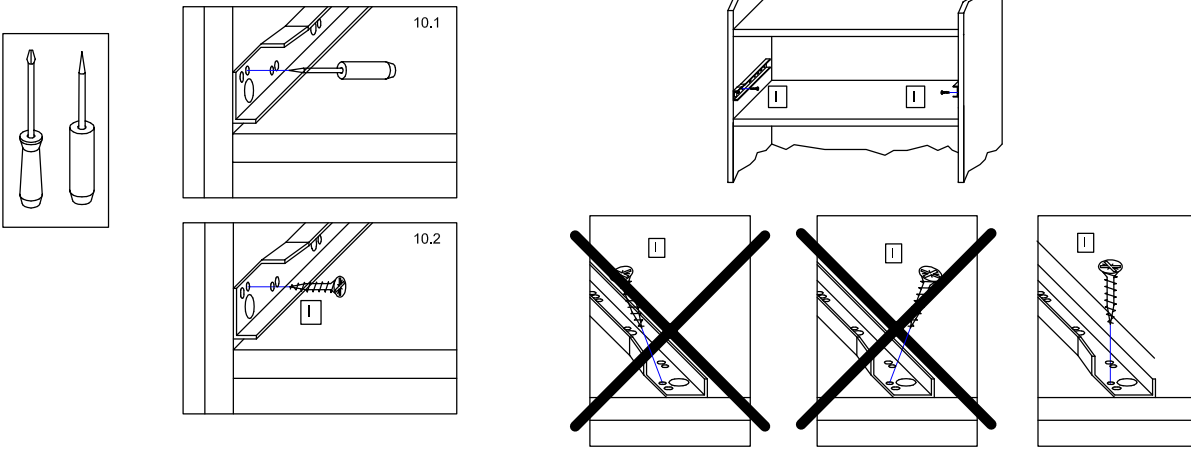
8.



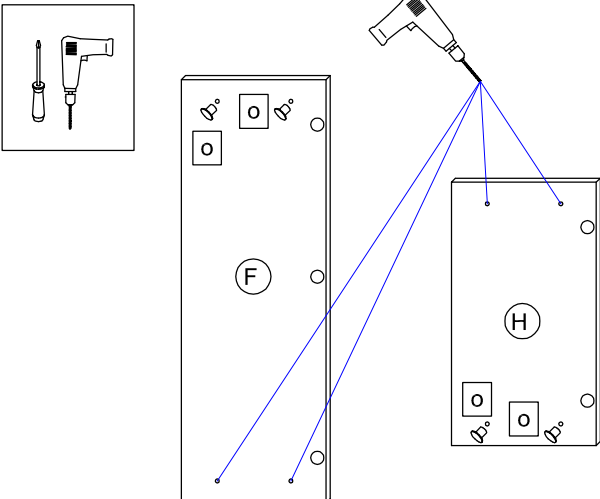
9.



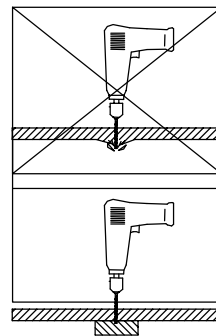
10.



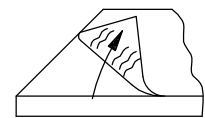
11.



11.1

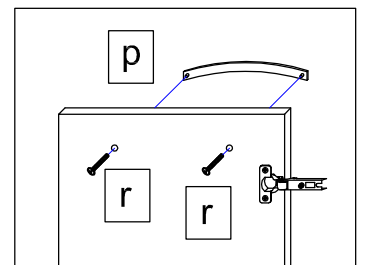


11.2

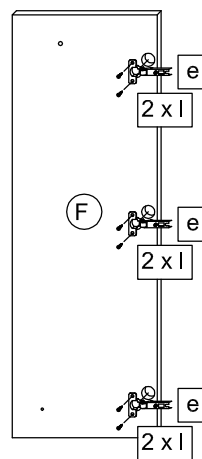
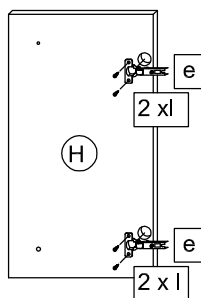
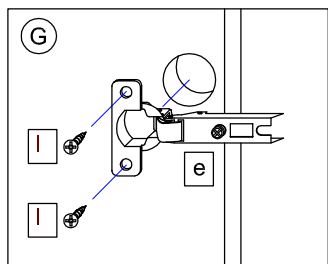
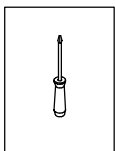


Bei Hochglanz-Fronten bitte erst die Schutzfolie entfernen und dann den Griff montieren!

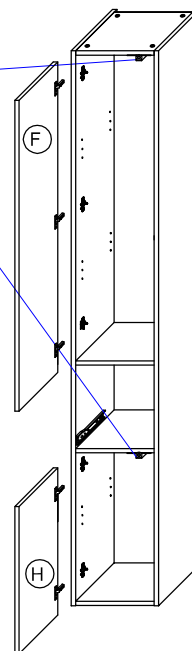
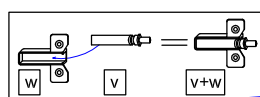
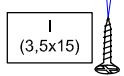
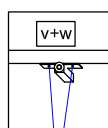
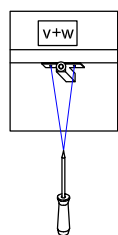
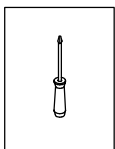
11.3



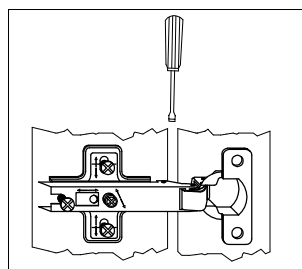
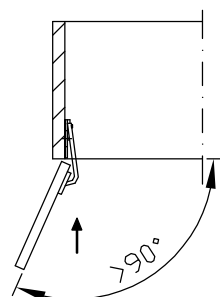
12.



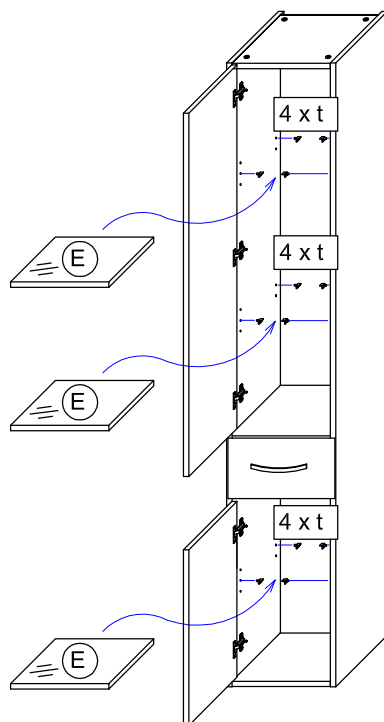
13.



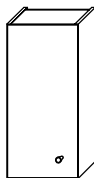
T11 Bei Türmontage das Scharnier einhängen, bis Anschlag öffnen und anschließend festschrauben.



14.



T12 Das Möbel bitte nur mit einem feuchten Tuch reinigen.



T1 Bitte unbedingt ausfüllen!

Name _____

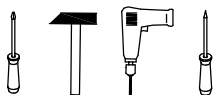
Strasse _____

Plz _____ Ort _____

Tel. _____

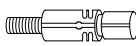


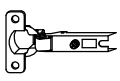

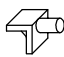



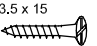

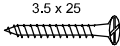
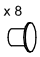
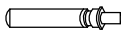
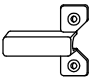
T2 Sehr geehrte Kunden,
wir freuen uns, dass Sie sich für ein Produkt aus dem Hause Pelipalentschieden haben. Sollte es trotz aller Bemühungen unsererseits, Ihnen ein qualitativ hochwertiges Möbelstück zu liefern, zu Fehlteilen kommen, schicken Sie bitte dieses ausgefüllte Blatt an
Fax.: **+49 3443/434354**
E-Mail: **weissenfels.ersatzteile@pelipal.de**
Bitte beachten Sie, dass Bauteile über 800mm Länge und 350mm Breite direkt bei Ihrem Möbelhändler zu beanstanden sind. Zur Reklamationsbearbeitung ist es unbedingt erforderlich **die Artikelnummer des Schrankes**, welche auf dem Etikett ersichtlich ist und den Markt, wo das Möbel erworben wurde anzugeben. Ausserdem tragen Sie unten bitte die benötigte Stückzahl ein. Viel Spass mit Ihrem neuen Badmöbel! Ihr Pelipal Team

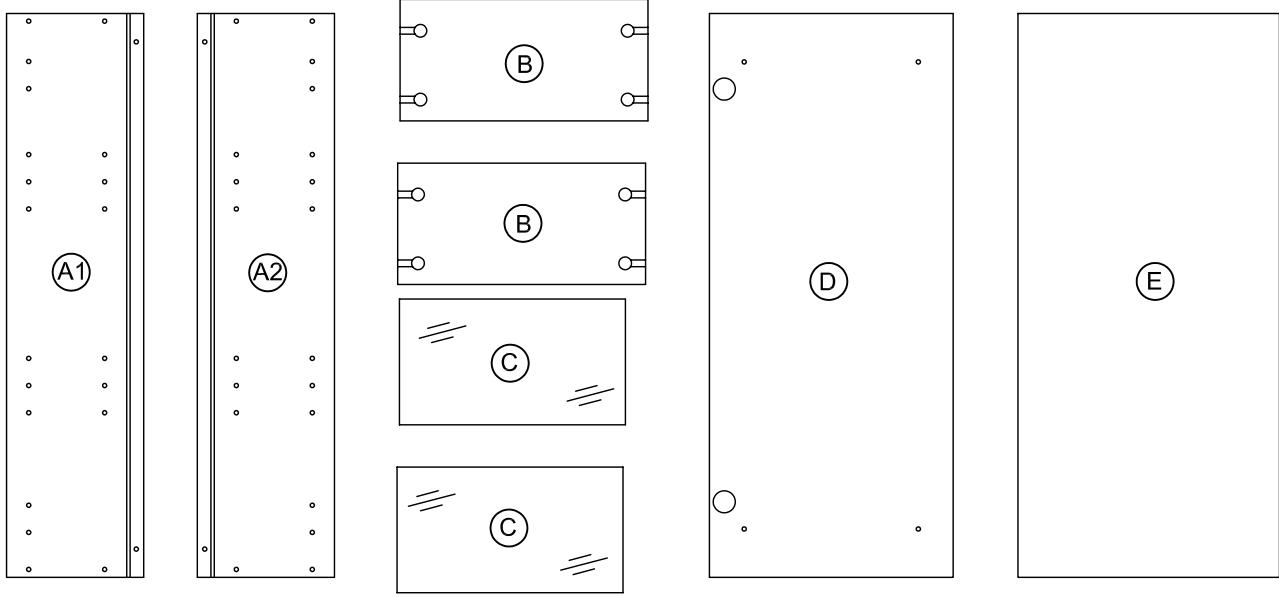
_____ - _____



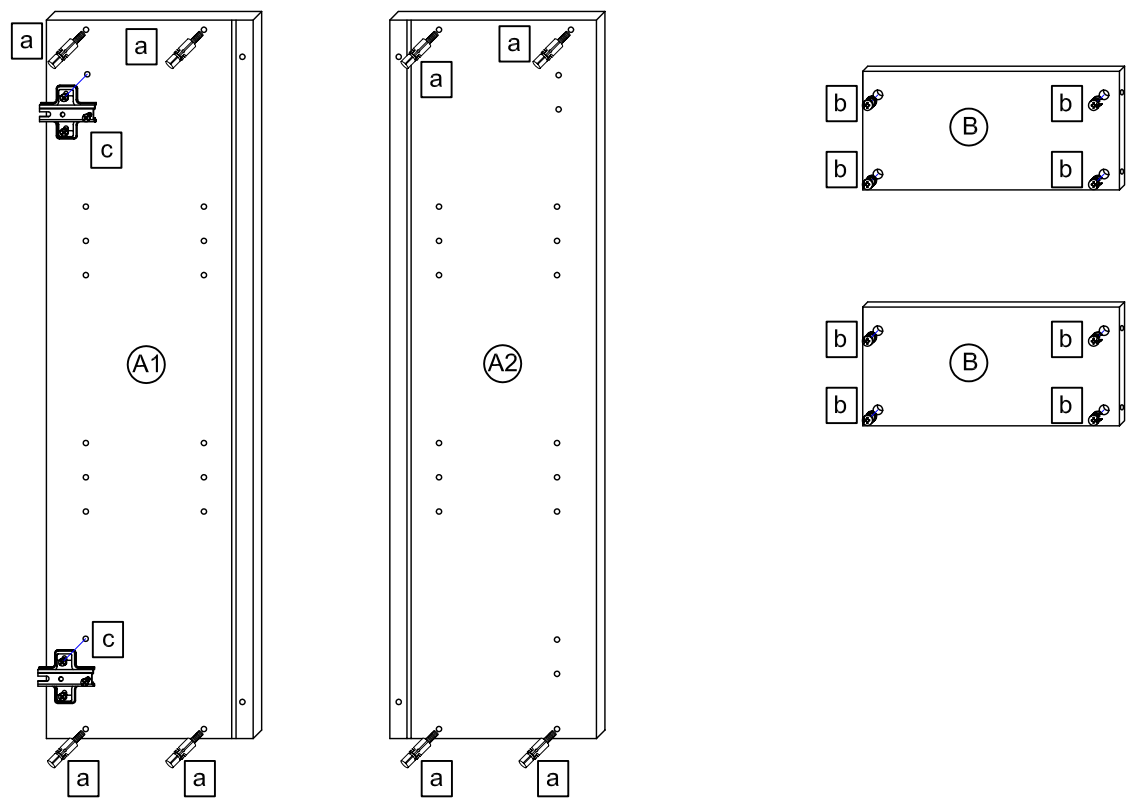
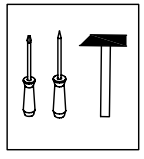
T3 Für den Zusammenbau sind 2 Personen erforderlich.

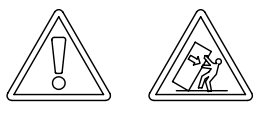
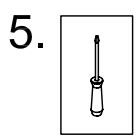
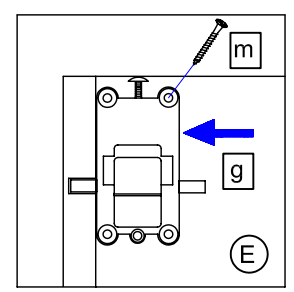
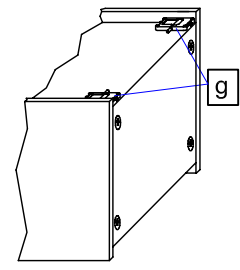
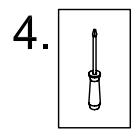
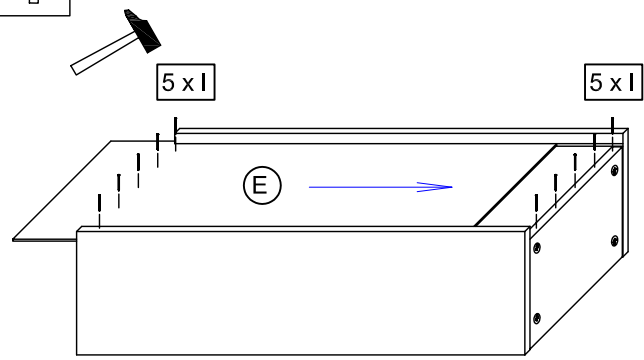
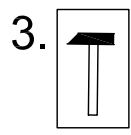
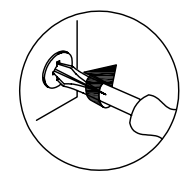
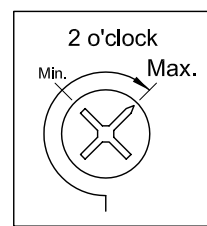
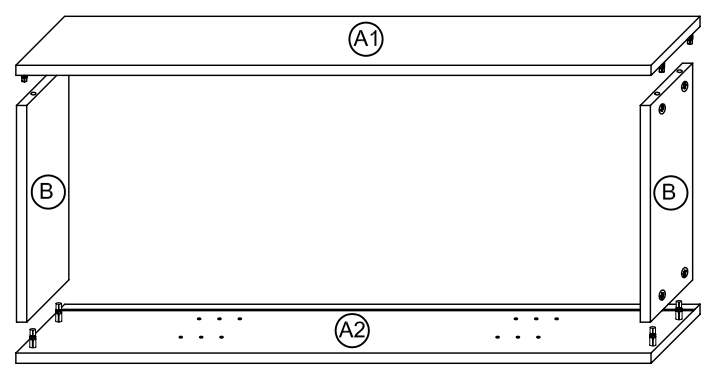
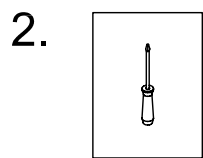
T4 Montage-Richtzeit 3 Stunden

8 x a  DÜB-SMD-000005	Stück	8 x b  EXZENTER-000015	Stück	2 x c  ZPL-003X000	Stück	2 x d  TBD-35-115X00	Stück	1 x e  GRI-160-	Stück
8 x f  TRÄ-001-000020	Stück	2 x g  AUF-001-000060	Stück	2 x h  AUF-001-000020	Stück	2 x j  SCH-KNO-M04	Stück	6 x k  3.5 x 15 SCH-SPA-035X015	Stück
10 x l  NAGEL-025X001	Stück	2 x m  3.5 x 25 SCH-SPA-035X025	Stück	2 x n  5 x 8 ADK-AL1-005X008	Stück	1 x o  TÜR-DÄM-000010	Stück	1 x p  TÜR-ADA-000010	Stück

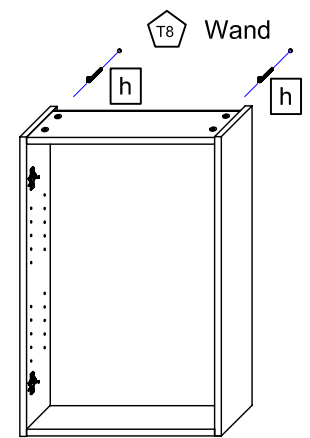
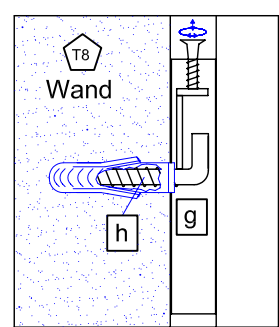


1.





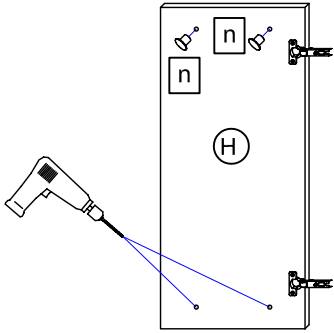
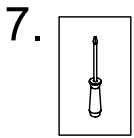
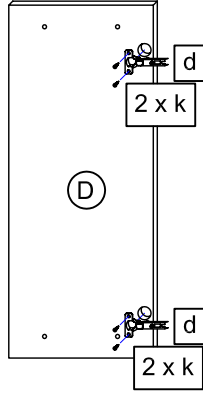
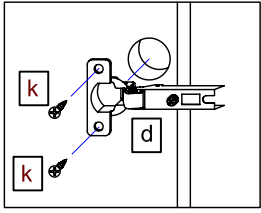
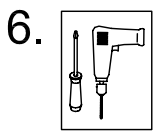
T9 Lassen Sie den Schrank nur durch fachkundige Personen mit für die Wand geeignetem Montagematerialien montieren.



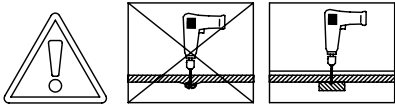
T5 Das Etikett, welches sich unten rechts befindet bitte ausschneiden und auf der Rückwand mit Klebeband (nicht beiliegend) befestigen.

PELIPAL GmbH
 Industriestrasse 12

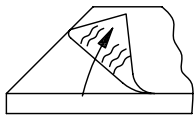
33189 Schlangen
 Germany



7.1



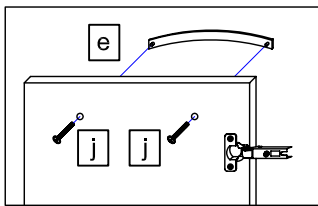
7.2



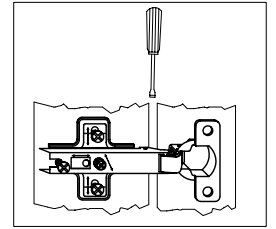
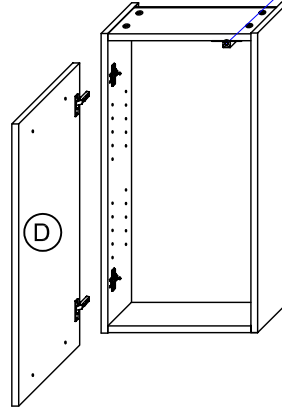
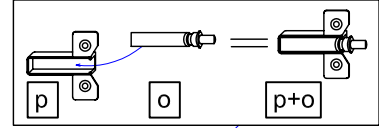
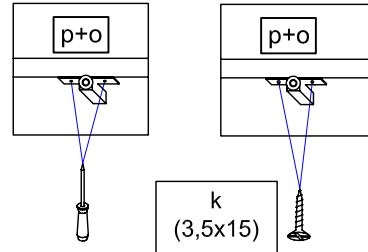
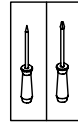
T10

Bei Hochglanz-Fronten bitte erst die Schutzfolie entfernen und dann den Griff montieren!

7.3

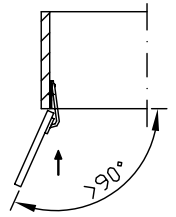


8.

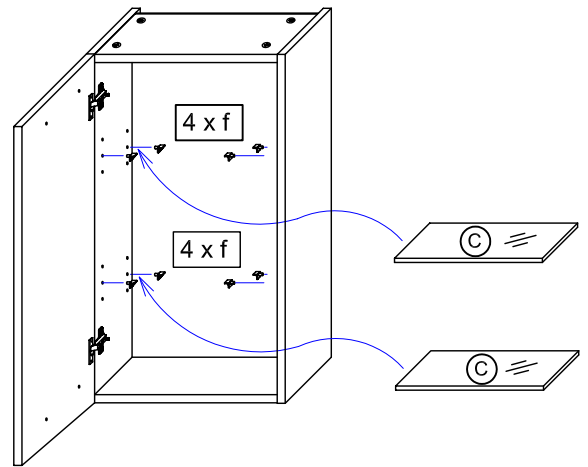


T11

Bei Türmontage das Scharnier einhängen, bis Anschlag öffnen und anschließend festschrauben.

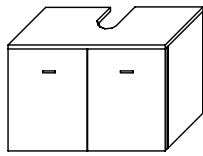


9.



T12

Das Möbel bitte nur mit einem feuchten Tuch reinigen.



T1 Bitte unbedingt ausfüllen!

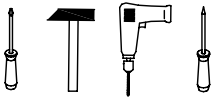
Name _____

Strasse _____

Plz _____ Ort _____

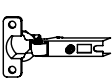
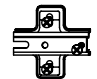
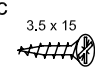
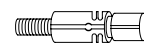

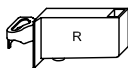
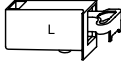
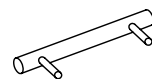


Tel. _____

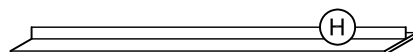
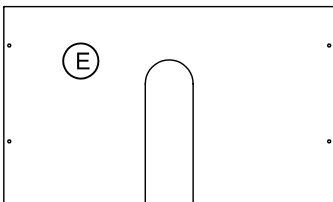
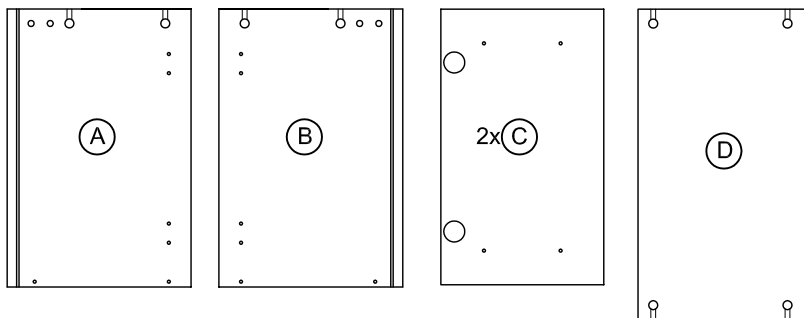
T2 Sehr geehrte Kunden,
wir freuen uns, dass Sie sich für ein Produkt aus dem Hause Pelipal entschieden haben. Sollte es trotz aller Bemühungen unsererseits, Ihnen ein qualitativ hochwertiges Möbelstück zu liefern, zu Fehlteilen kommen, schicken Sie bitte dieses ausgefüllte Blatt an
Fax.: **+49 3443/434354**
E-Mail: **weissenfels.ersatzteile@pelipal.de**
Bitte beachten Sie, dass Bauteile über 800mm Länge und 350mm Breite direkt bei Ihrem Möbelhändler zu beanstanden sind. Zur Reklamationsbearbeitung ist es unbedingt erforderlich **die Artikelnummer des Schrankes**, welche auf dem Etikett ersichtlich ist und den Markt, wo das Möbel erworben wurde anzugeben. Ausserdem tragen Sie unten bitte die benötigte Stückzahl ein. Viel Spass mit Ihrem neuen Badmöbel! Ihr Pelipal Team

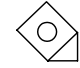

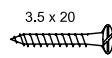

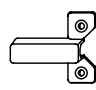
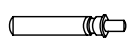
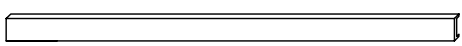


T3 Für den Zusammenbau sind 2 Personen erforderlich.

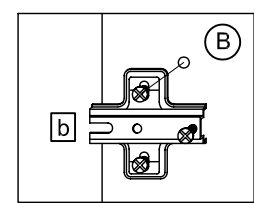
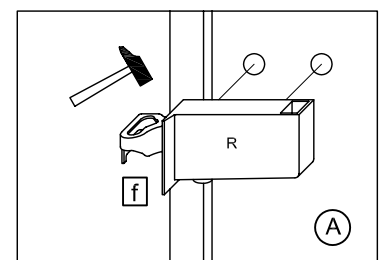
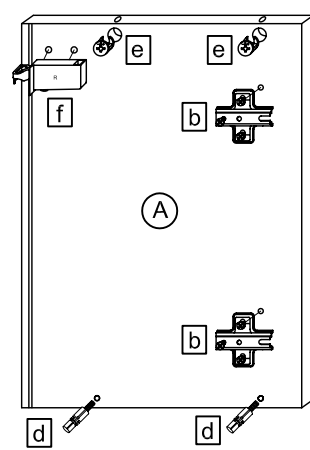
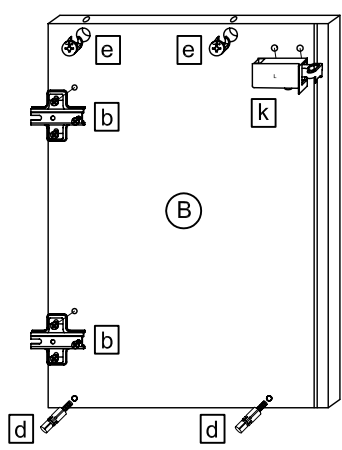
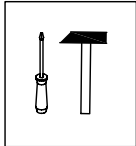
T4 Montage-Richtzeit 3 Stunden

4 x a  TBD-35-115X00	Stück	4 x b  ZPL-003X000	Stück	12 x c 3,5 x 15  SCH-SPA-035X015	Stück	8 x d  DÜB-SMD-000005	Stück	8 x e  EXZENTER-000015	Stück
1 x f  AUF-001-000080	Stück	1 x g  AUF-001-000090	Stück	2 x h  Griff	4 x j 	Stück	2 x k  AUF-001-000020	Stück	

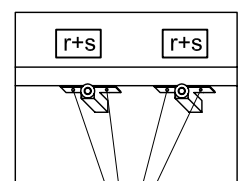
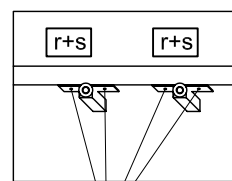
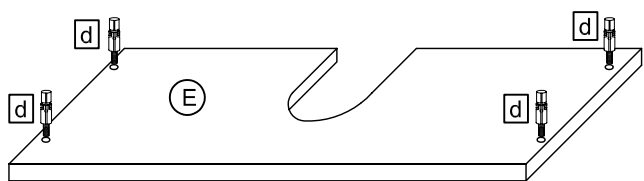
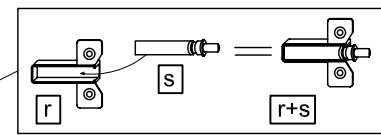
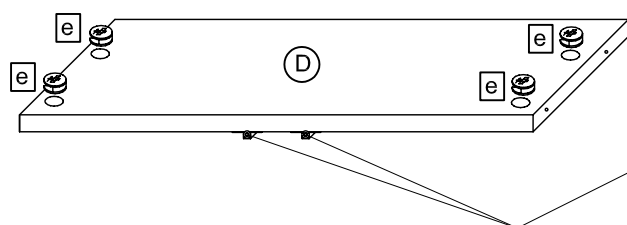
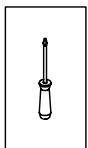


2 x m  RWD-KEI-000050	Stück	10 x n  NAGEL-025X001	Stück
2 x o 3,5 x 20  SCH-SPA-035X020	Stück	4 x p 5 x 8  ADK-AL1-005X008	Stück
2 x r  TÜR-ADA-000010	Stück	2 x s  TÜR-DÄM-000010	Stück
1 x t  Kantenprofil	Stück		

1.



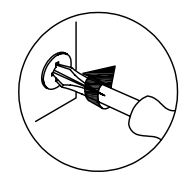
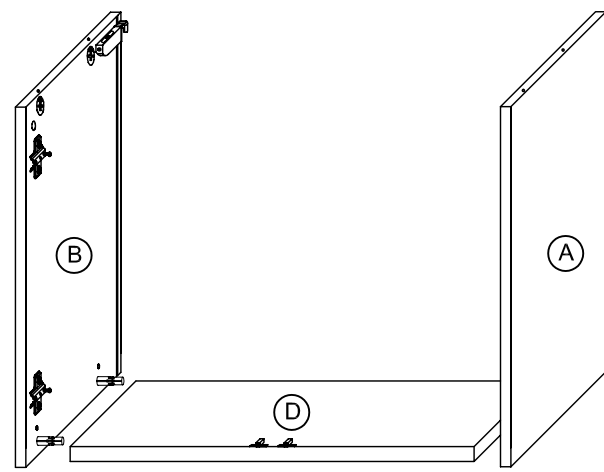
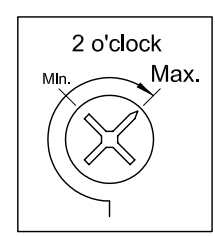
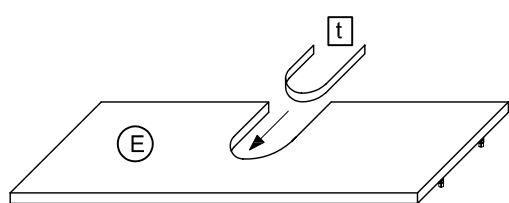
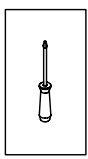
2.



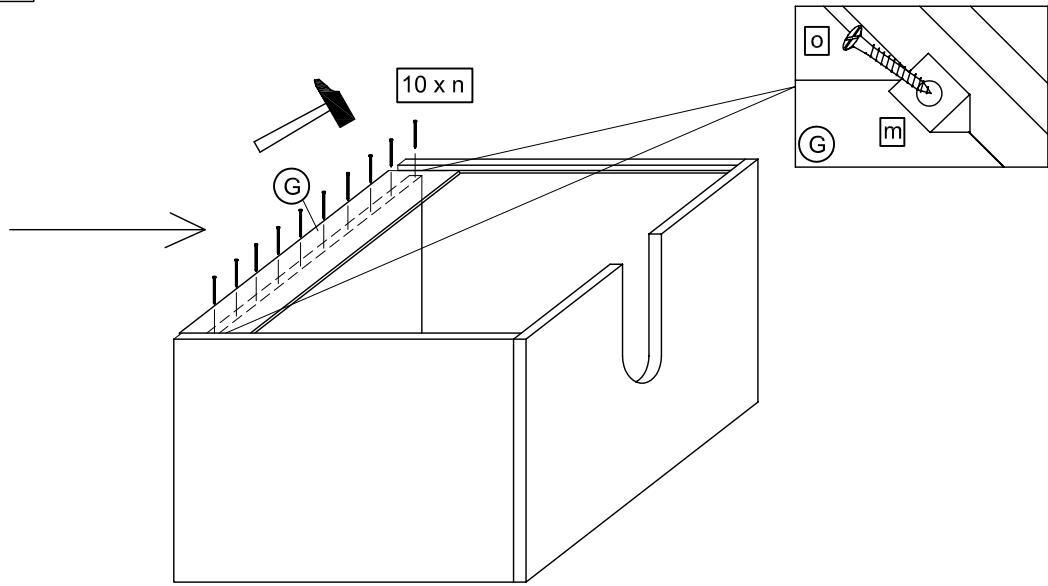
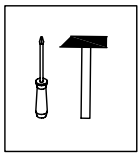
c
 (3,5x15)



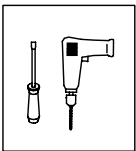
3.



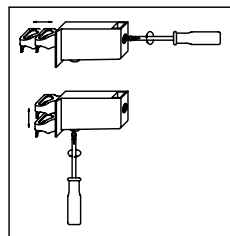
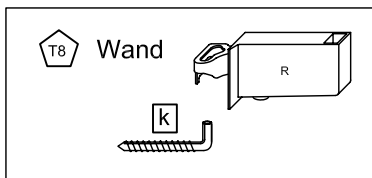
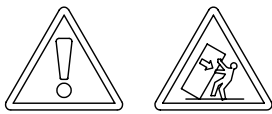
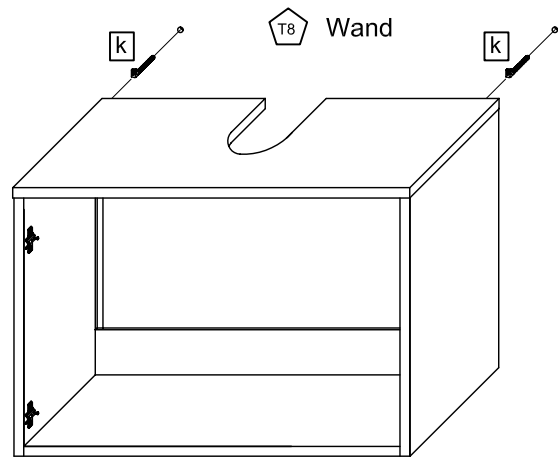
4.



5.



T9 Lassen Sie den Schrank nur durch fachkundige Personen mit für die Wand geeignetem Montagematerialien montieren.

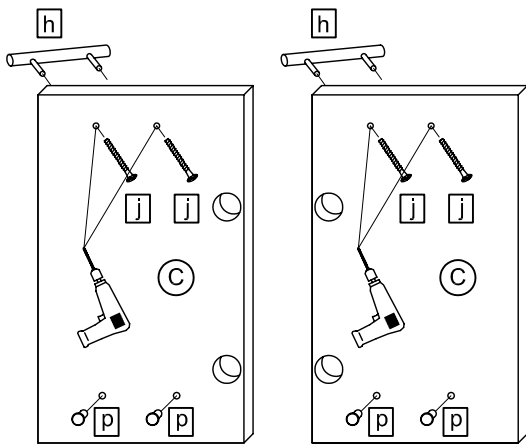
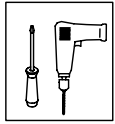


T5 Das Etikett, welches sich unten rechts befindet bitte ausschneiden und auf der Rückwand mit Klebeband (nicht beiliegend) befestigen.

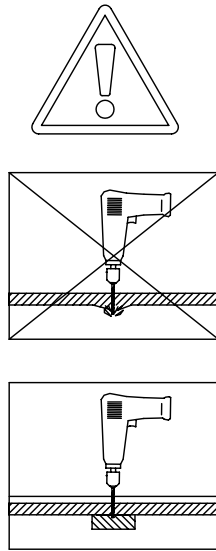
PELIPAL GmbH
 Industriestrasse 12

 33189 Schlangen
 Germany

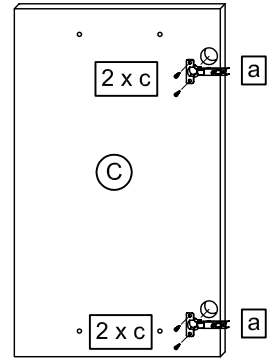
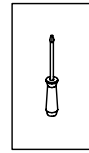
6.



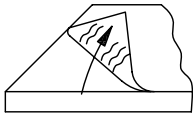
6.1



7.

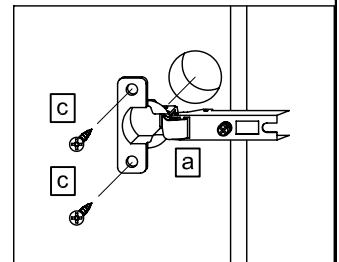
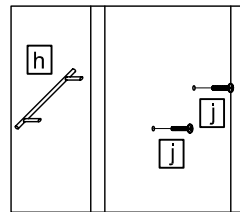


6.2

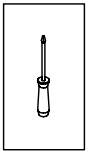


Bei Hochglanz-Fronten bitte erst die Schutzfolie entfernen und dann den Griff montieren!

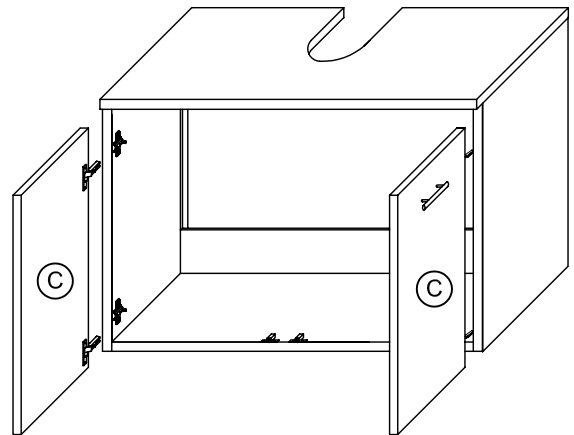
6.3



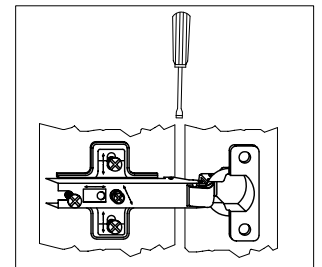
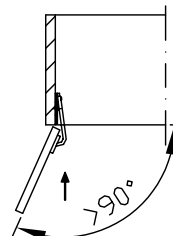
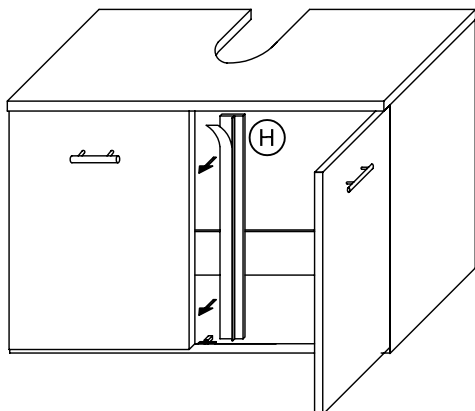
8.



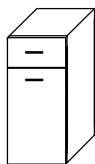
Bei Türmontage das Scharnier einhängen, bis Anschlag öffnen und anschließend festschrauben.



9.



Das Möbel bitte nur mit einem feuchten Tuch reinigen.



T1 Bitte unbedingt ausfüllen!

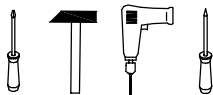
Name _____

Strasse _____

Plz _____ Ort _____

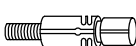


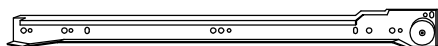
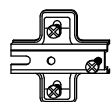
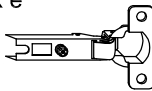
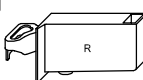

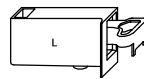
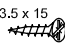
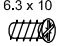
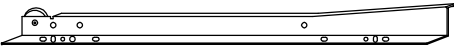
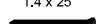
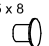

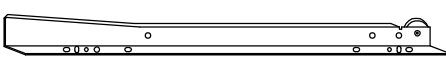


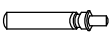
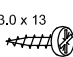


Tel. _____

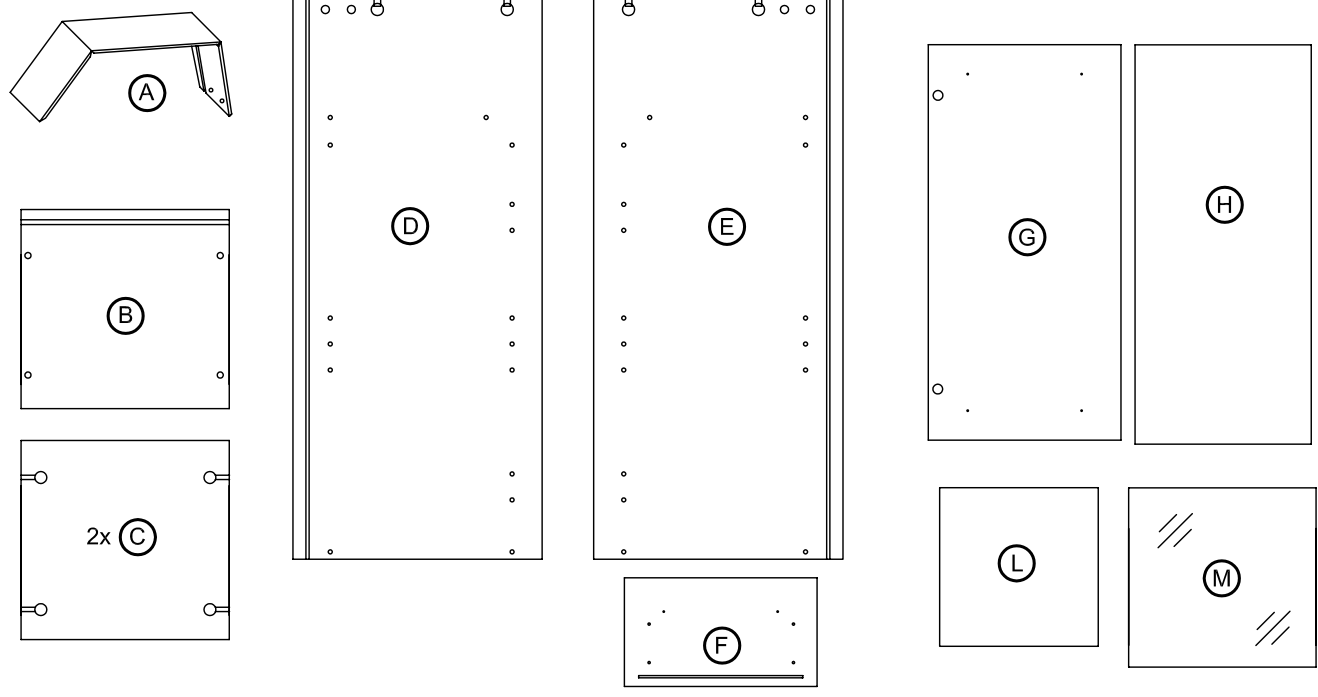
T2 Sehr geehrte Kunden,
wir freuen uns, dass Sie sich für ein Produkt aus dem Hause Pelipalentschieden haben. Sollte es trotz aller Bemühungen unsererseits, Ihnen ein qualitativ hochwertiges Möbelstück zu liefern, zu Fehlteilen kommen, schicken Sie bitte dieses ausgefüllte Blatt an
Fax.: **+49 3443/434354**
E-Mail: **weissenfels.ersatzteile@pelipal.de**
Bitte beachten Sie, dass Bauteile über 800mm Länge und 350mm Breite direkt bei Ihrem Möbelhändler zu beanstanden sind. Zur Reklamationsbearbeitung ist es unbedingt erforderlich **die Artikelnummer des Schrankes**, welche auf dem Etikett ersichtlich ist und den Markt, wo das Möbel erworben wurde anzugeben. Ausserdem tragen Sie unten bitte die benötigte Stückzahl ein. Viel Spass mit Ihrem neuen Badmöbel! Ihr Pelipal Team



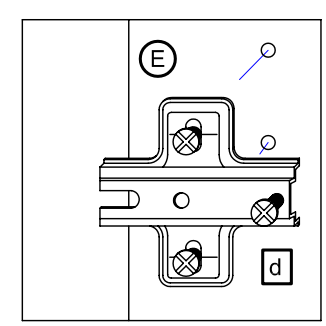
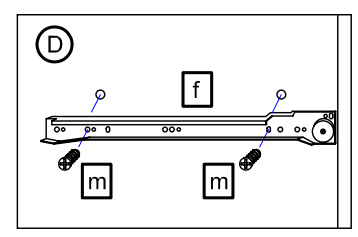
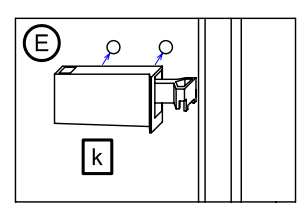
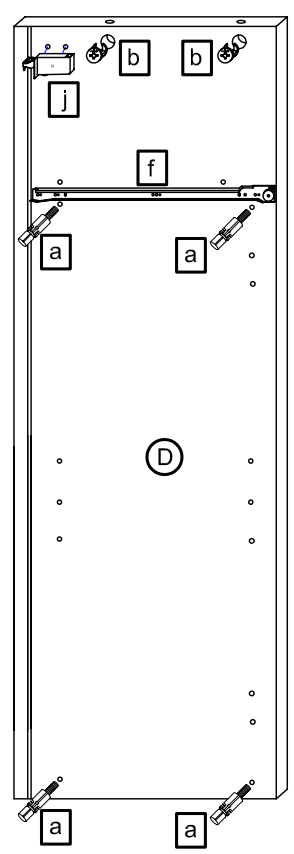
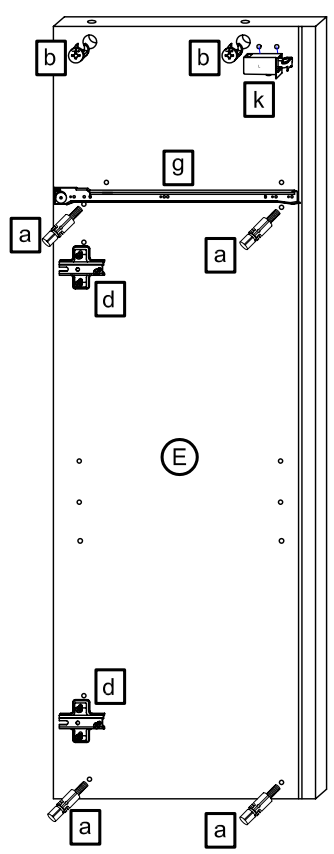
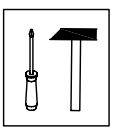
T3 Für den Zusammenbau sind 2 Personen erforderlich.

T4 Montage-Richtzeit 3 Stunden

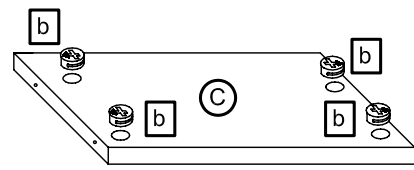
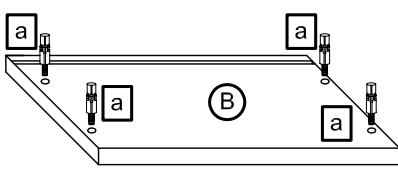
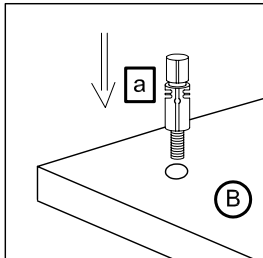
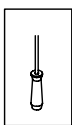
16 x a  DUEB-SMD-000005	Stück	12 x b  EXZENTER-000015	Stück	4 x c  EXZENTER-000014	Stück	1 x f 			
2 x d  ZPL-003X000	Stück	2 x e  TBD-35-115X00	Stück	1 x j  AUF-001-000080	Stück	1 x g 			
1 x k  AUF-001-000090	Stück	8 x l 3.5 x 15  SCH-SPA-035X015	Stück	4 x m 6.3 x 10  SCH-KA-063X010	Stück	1 x h 			
10 x n 1.4 x 25  NAGEL-025X001	Stück	2 x o 5 x 8  ADK-WE1-005X008	Stück	2 x p  GRI-160-354010	Stück	1 x i  KA-300-0010	Stück		
2 x s  AUF-001-000020	Stück	4 x t  TRAE-001-000020	Stück	1 x v  TUER-DAEM-000010	Stück	4 x q 3.0 x 13  SCH-SPA-030X013	Stück	4 x r  SCH-KNO-M04X024	Stück
						1 x w  TUER-ADA-000010	Stück		Stück



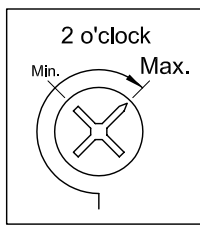
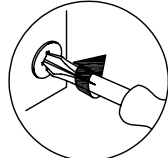
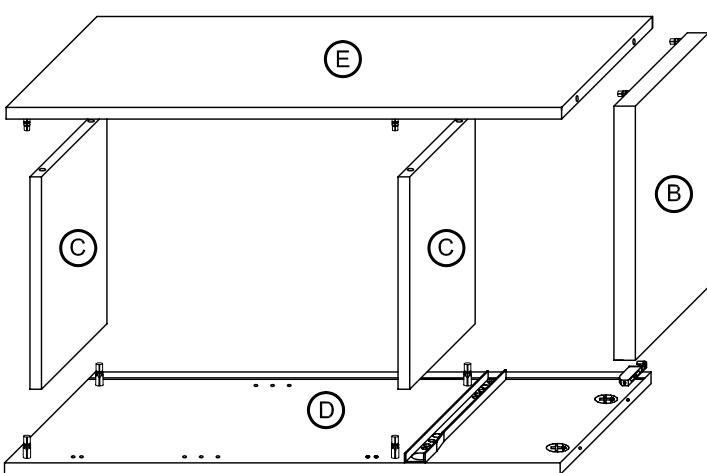
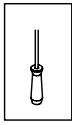
1.



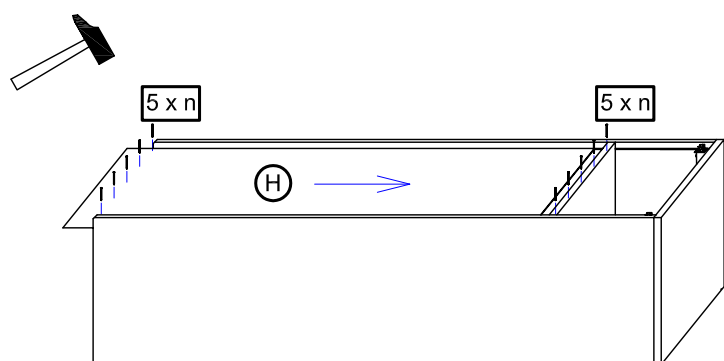
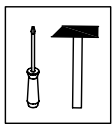
2.




3.



4.

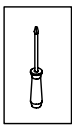


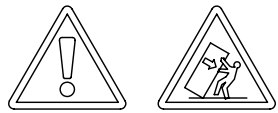
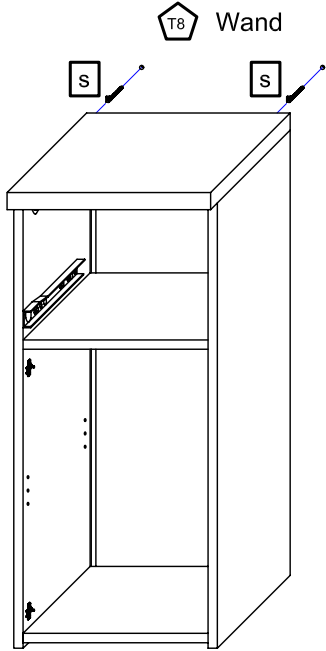
 Das Etikett, welches sich unten rechts befindet bitte ausschneiden und auf der Rückwand mit Klebeband (nicht beiliegend) befestigen.



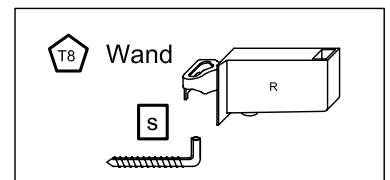
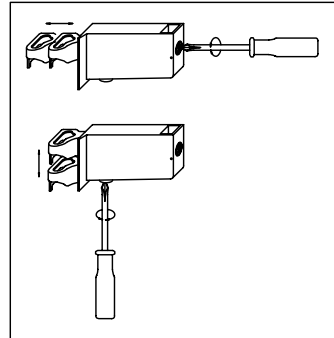
PELIPAL GmbH
 Industriestrasse 12

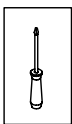
33189 Schlangen
 Germany

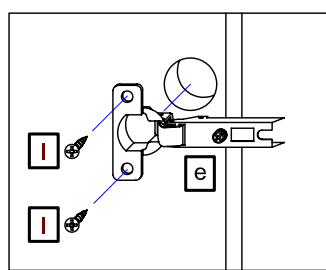
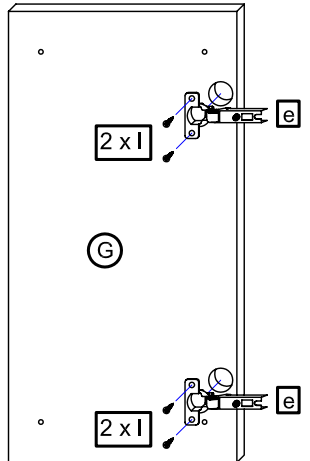
5. 

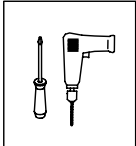


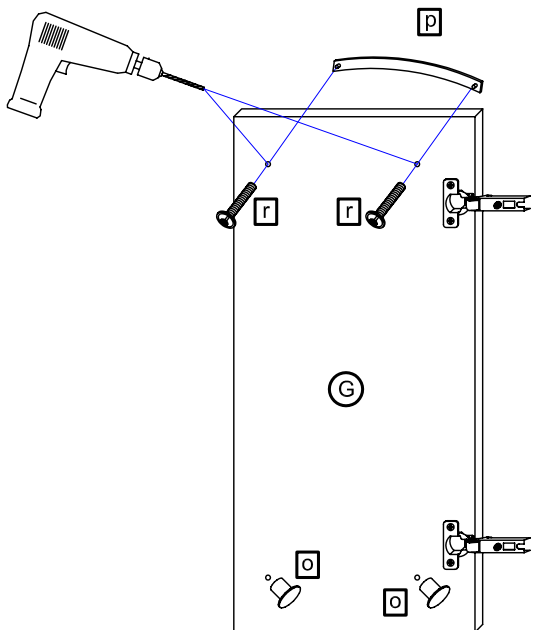
T9 Lassen Sie den Schrank nur durch fachkundige Personen mit für die Wand geeignetem Montagematerialien montieren.




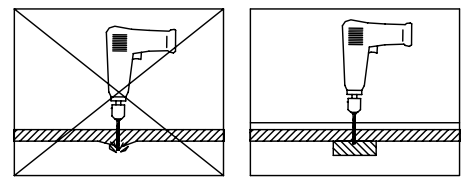
6. 

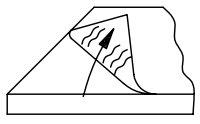


7. 

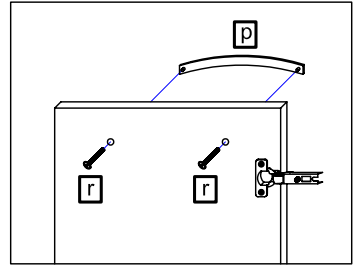


7.1 

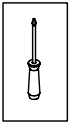


7.2 

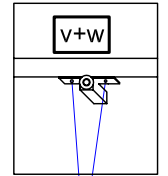
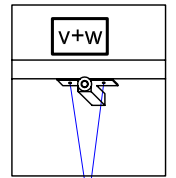
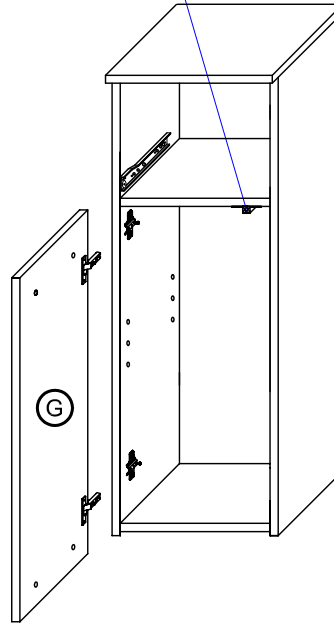
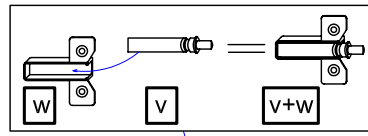
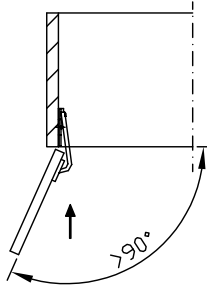
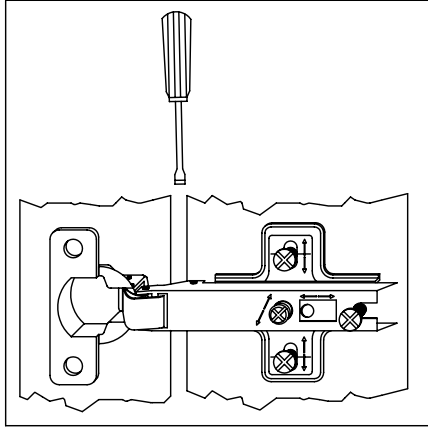
T10
 Bei Hochglanz-Fronten bitte erst die Schutzfolie entfernen und dann den Griff montieren!

7.3 

8.



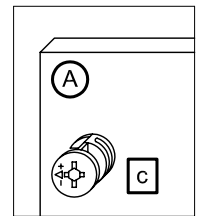
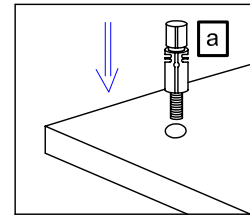
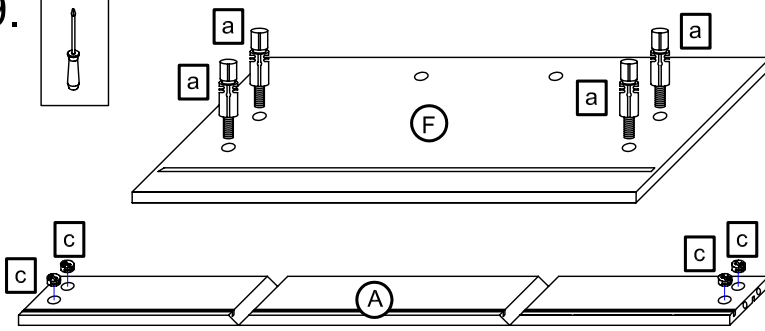
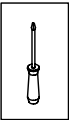
Bei Türmontage das Scharnier einhängen, bis Anschlag öffnen und anschließend festschrauben.



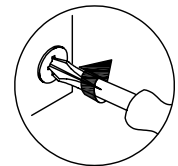
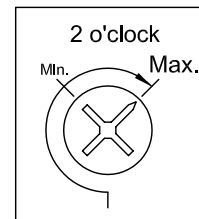
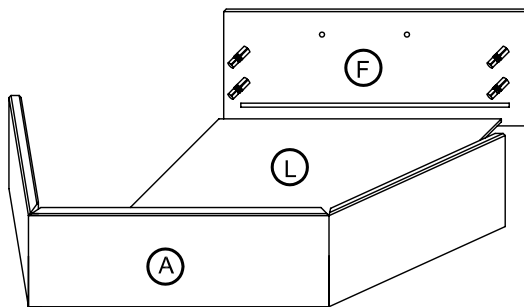
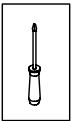
2 x 1
(3,5x15)



9.

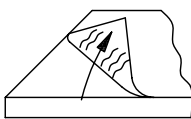


10.



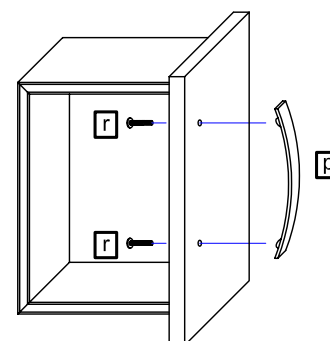
11.

11.1

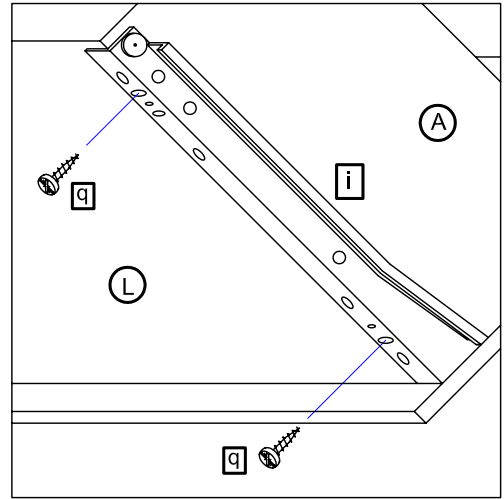
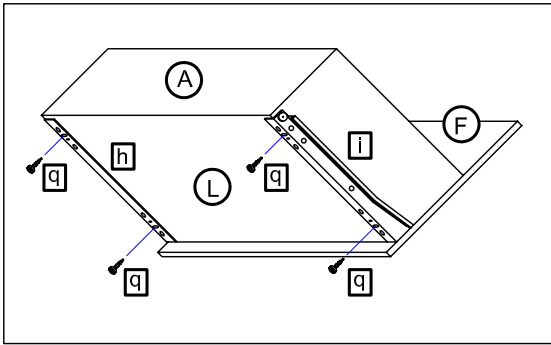
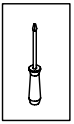


Bei Hochglanz-Fronten bitte erst die Schutzfolie entfernen und dann den Griff montieren!

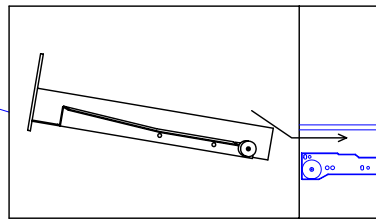
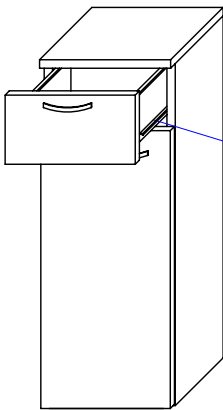
11.2



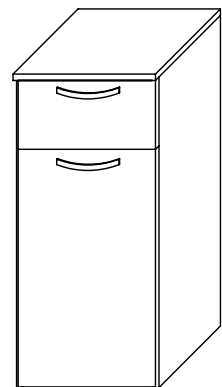
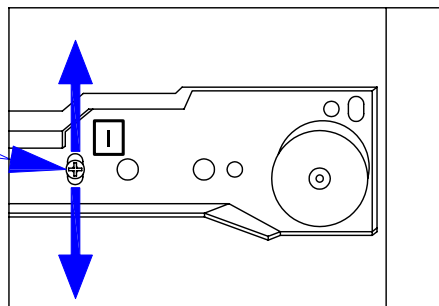
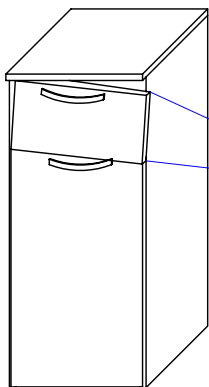
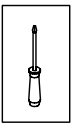
12.



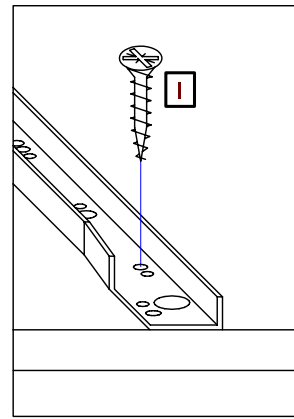
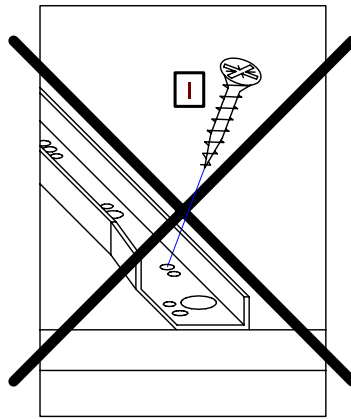
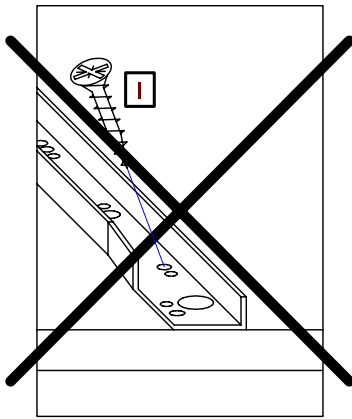
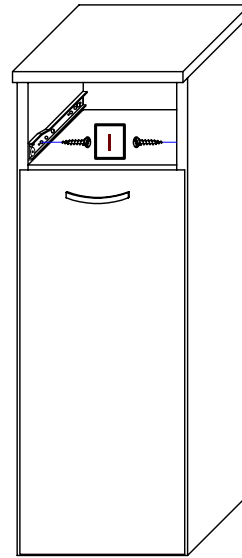
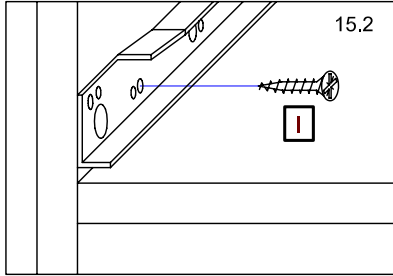
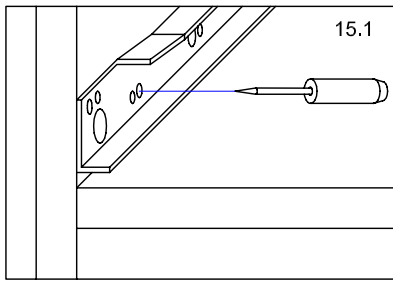
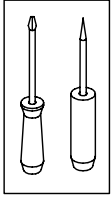
13.



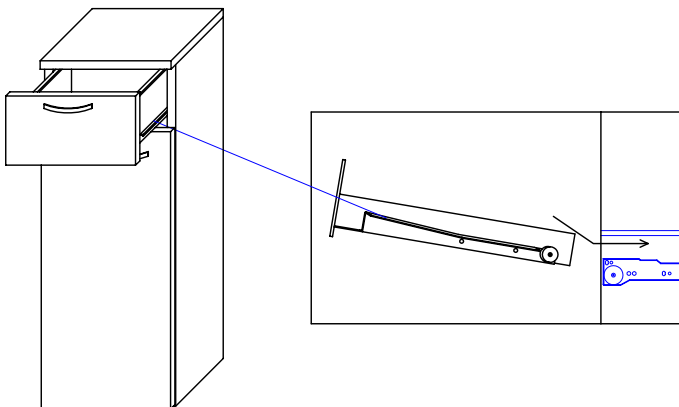
14.



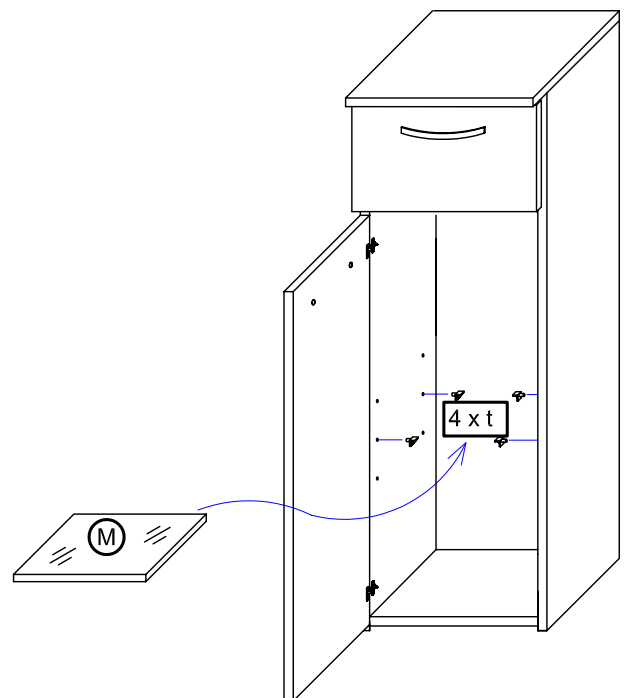
15.

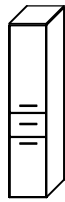


16.



17.





T1 Bitte unbedingt ausfüllen!

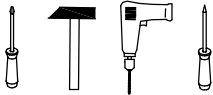
Name _____

Strasse _____

Plz _____ Ort _____

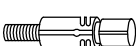


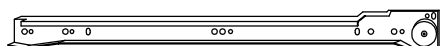
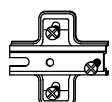
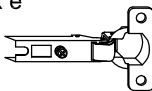
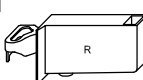
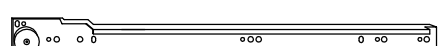
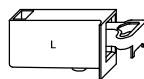
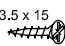
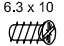
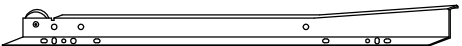
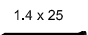
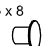

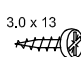



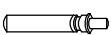
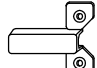
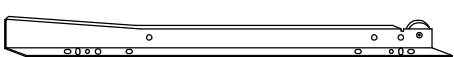
Tel. _____

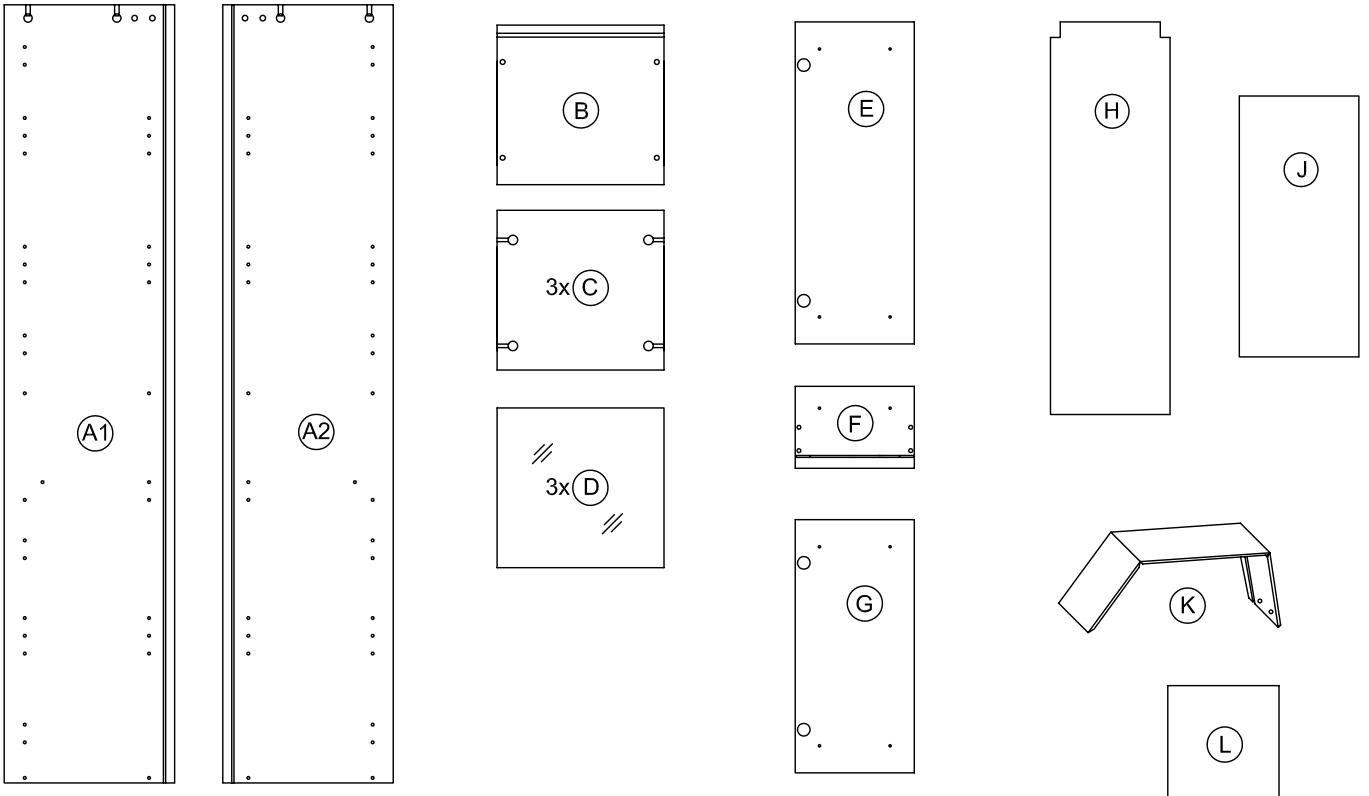
T2 Sehr geehrte Kunden,
wir freuen uns, dass Sie sich für ein Produkt aus dem Hause Pelipalentschieden haben. Sollte es trotz aller Bemühungen unsererseits, Ihnen ein qualitativ hochwertiges Möbelstück zu liefern, zu Fehlteilen kommen, schicken Sie bitte dieses ausgefüllte Blatt an
Fax.: **+49 3443/434354**
E-Mail: **weisenfels.ersatzteile@pelipal.de**
Bitte beachten Sie, dass Bauteile über 800mm Länge und 350mm Breite direkt bei Ihrem Möbelhändler zu beanstanden sind. Zur Reklamationsbearbeitung ist es unbedingt erforderlich **die Artikelnummer des Schrankes**, welche auf dem Etikett ersichtlich ist und den Markt, wo das Möbel erworben wurde anzugeben. Ausserdem tragen Sie unten bitte die benötigte Stückzahl ein. Viel Spass mit Ihrem neuen Badmöbel! Ihr Pelipal Team



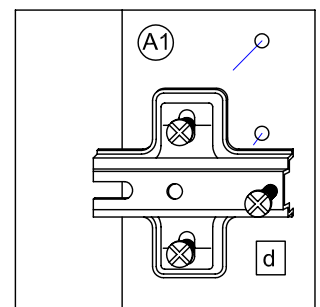
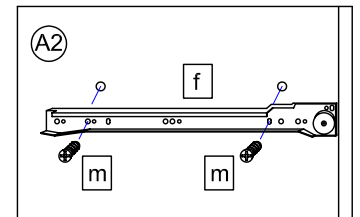
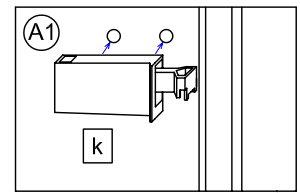
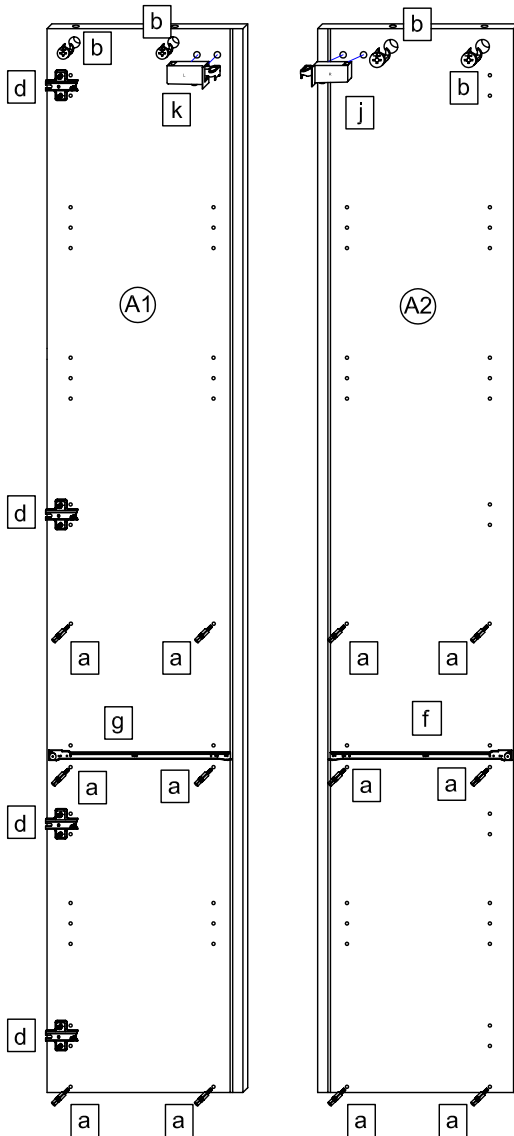
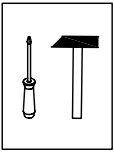
T3 Für den Zusammenbau sind 2 Personen erforderlich.

T4 Montage-Richtzeit 3 Stunden

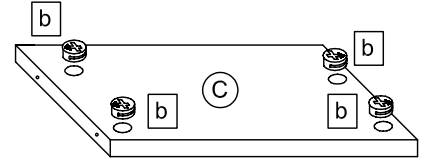
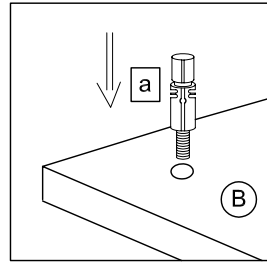
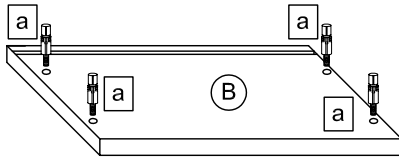
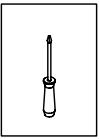
20 x a  DUEB-SMD-000005	Stück	16 x b  EXZENTER-000015	Stück	4 x c  EXZENTER-000014	Stück	1 x f 			
4 x d  ZPL-003X000	Stück	4 x e  TBD-35-115X00	Stück	1 x j  AUF-001-000080	Stück	1 x g 			
1 x k  AUF-001-000090	Stück	14 x l  SCH-SPA-035X015	Stück	4 x m  SCH-KA-063X010	Stück	1 x h 			
15 x n  NAGEL-025X001	Stück	4 x o  ADK-WE1-005X008	Stück	3 x p  GRI-160-354010	Stück	4 x q  SCH-SPA-030X013	Stück	6 x r  SCH-KNO-M04X024	Stück
2 x s  AUF-001-000020	Stück	12 x t  TRAE-001-000020	Stück	2 x v  TUER-DAEM-000010	Stück	2 x w  TUER-ADA-000010	Stück		Stück
						1 x i  KA-300-0010			Stück



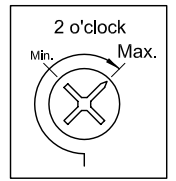
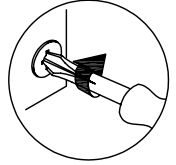
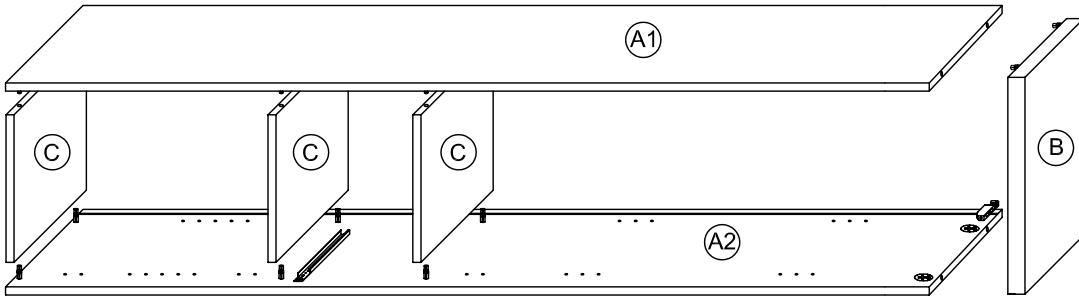
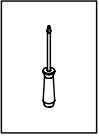
1.



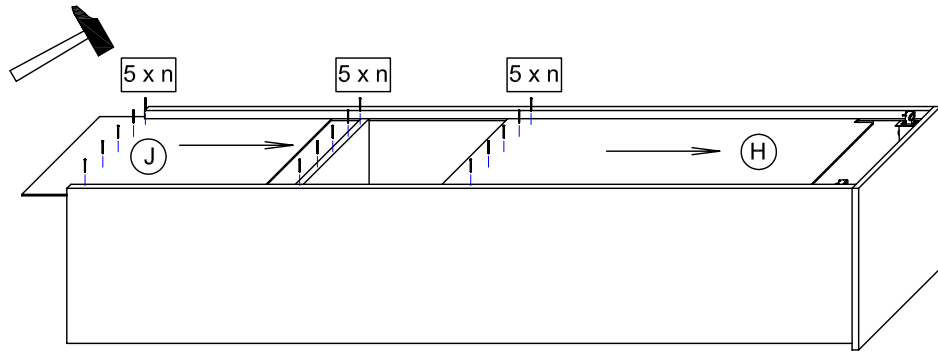
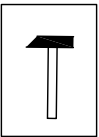
2.



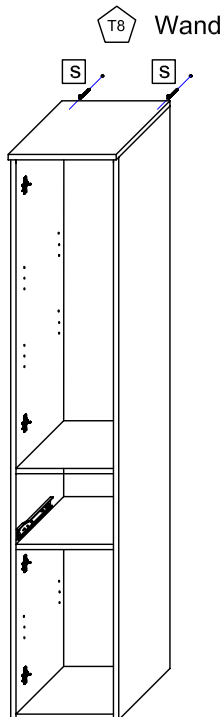
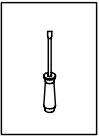
3.



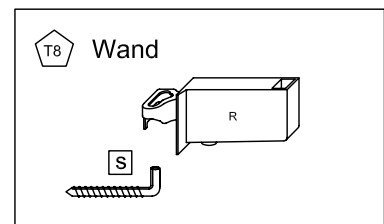
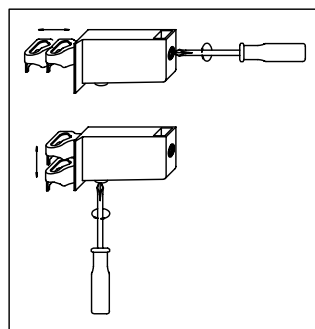
4.



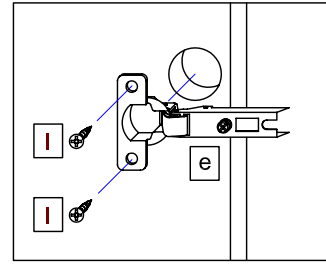
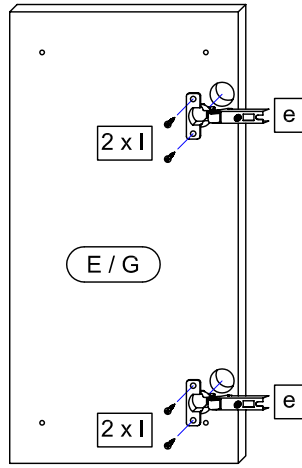
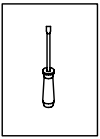
5.



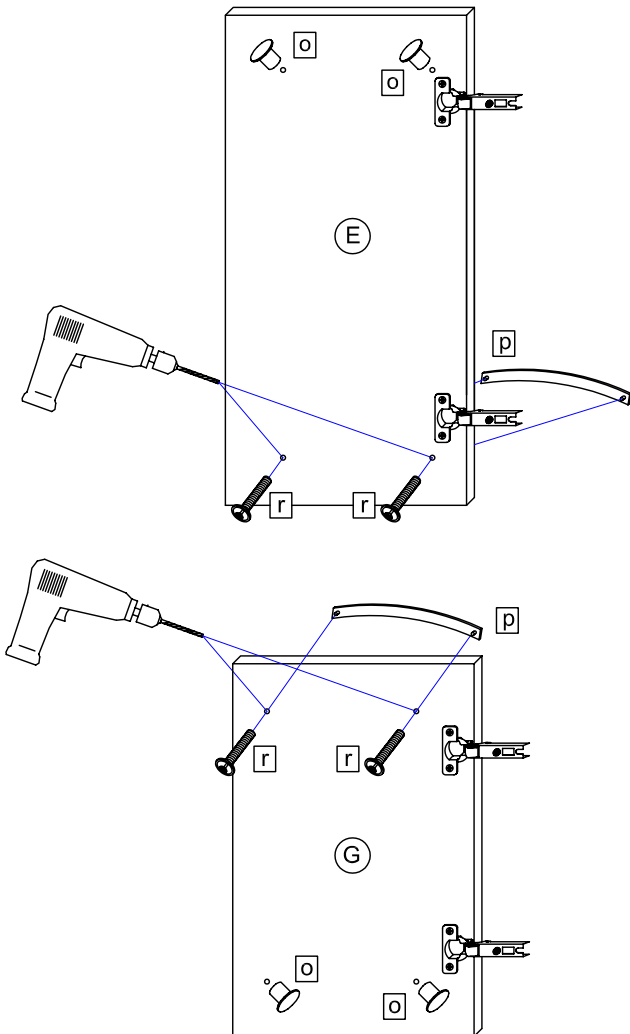
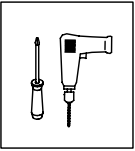
T9 Lassen Sie den Schrank nur durch fachkundige Personen mit für die Wand geeignetem Montagematerialien montieren.



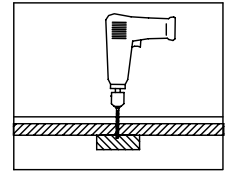
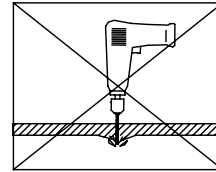
6.



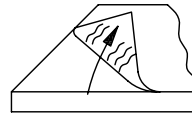
7.



7.1

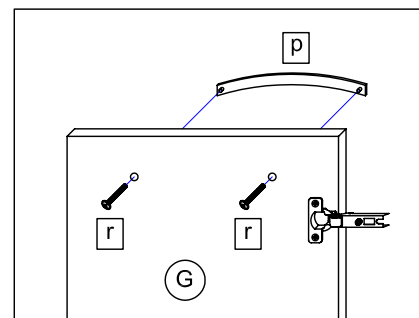
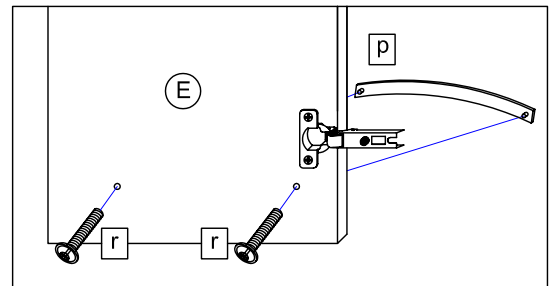


7.2

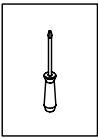


Bei Hochglanz-Fronten bitte erst die Schutzfolie entfernen und dann den Griff montieren!

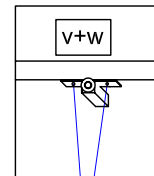
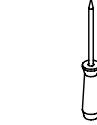
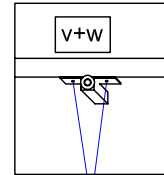
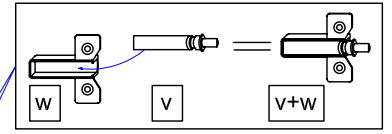
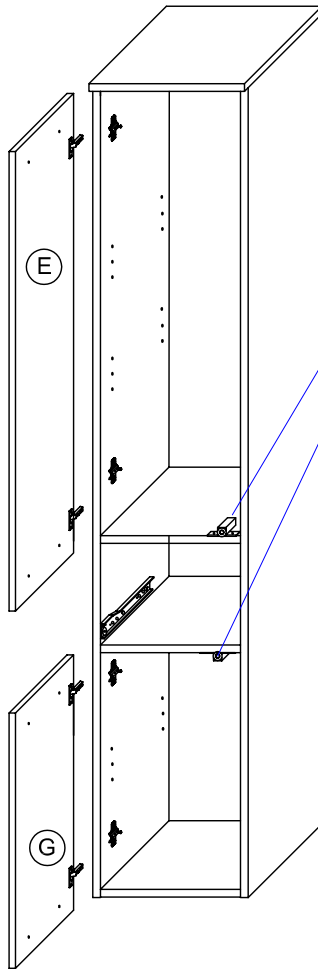
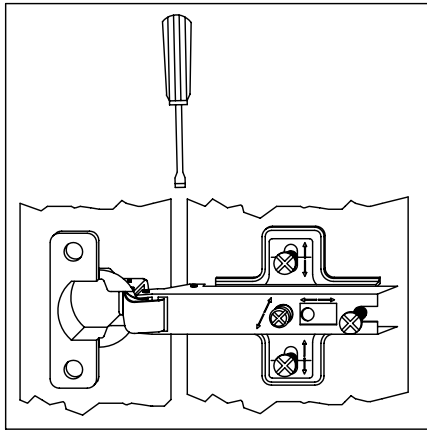
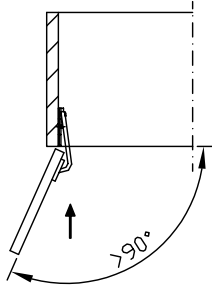
7.3



8.



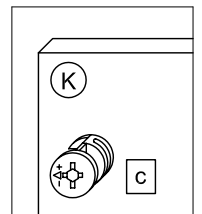
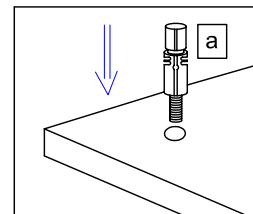
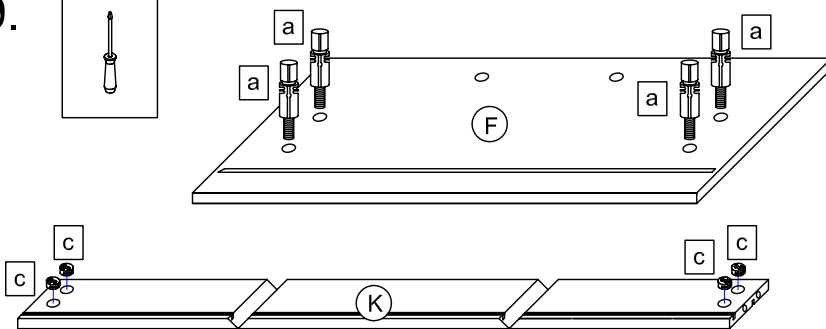
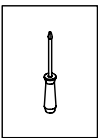
Bei Türmontage das Scharnier einhängen, bis Anschlag öffnen und anschließend festschrauben.



2 x l
 (3,5x15)



9.



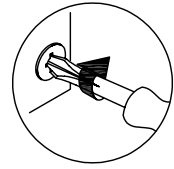
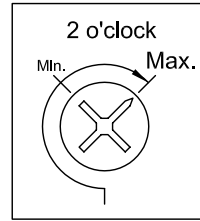
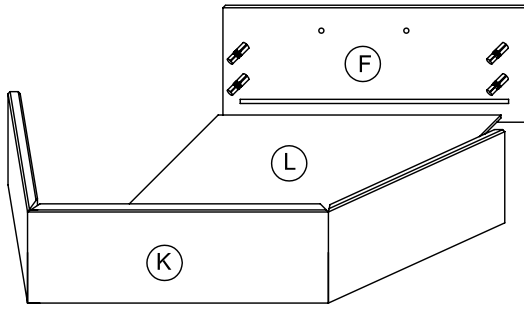
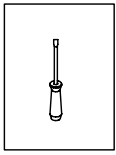
Das Etikett, welches sich unten rechts befindet bitte ausschneiden und auf der Rückwand mit Klebeband (nicht beiliegend) befestigen.



PELIPAL GmbH
 Industriestrasse 12

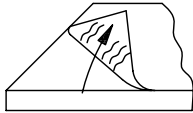
33189 Schlangen
 Germany

10.



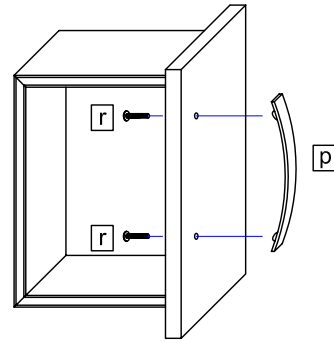
11.

11.1

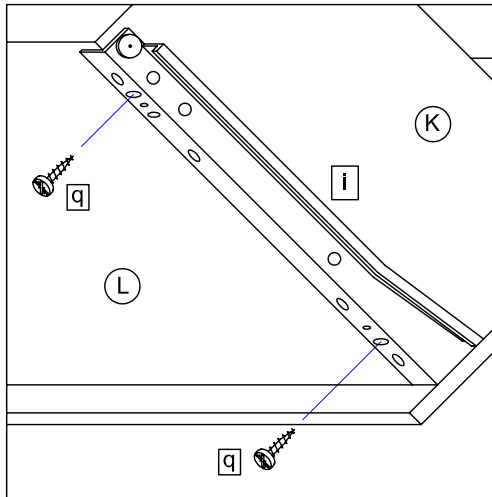
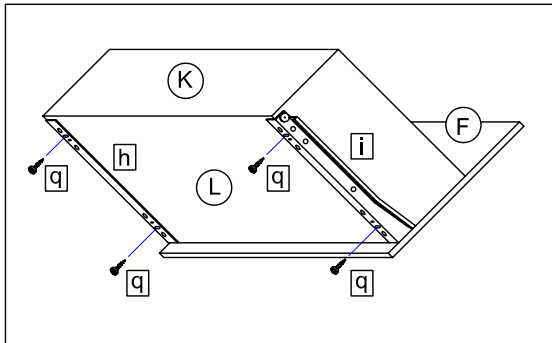
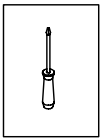


Bei Hochglanz-Fronten bitte erst die Schutzfolie entfernen und dann den Griff montieren!

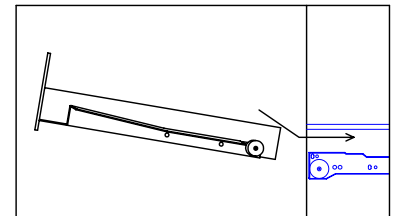
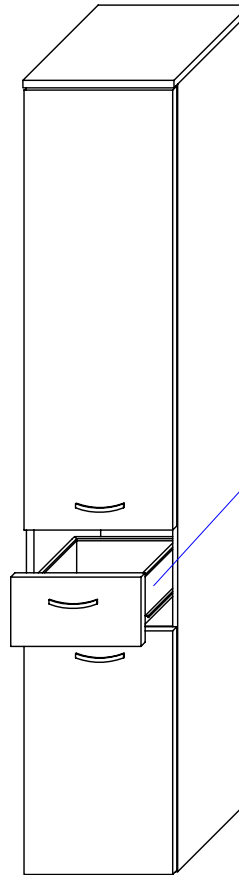
11.2



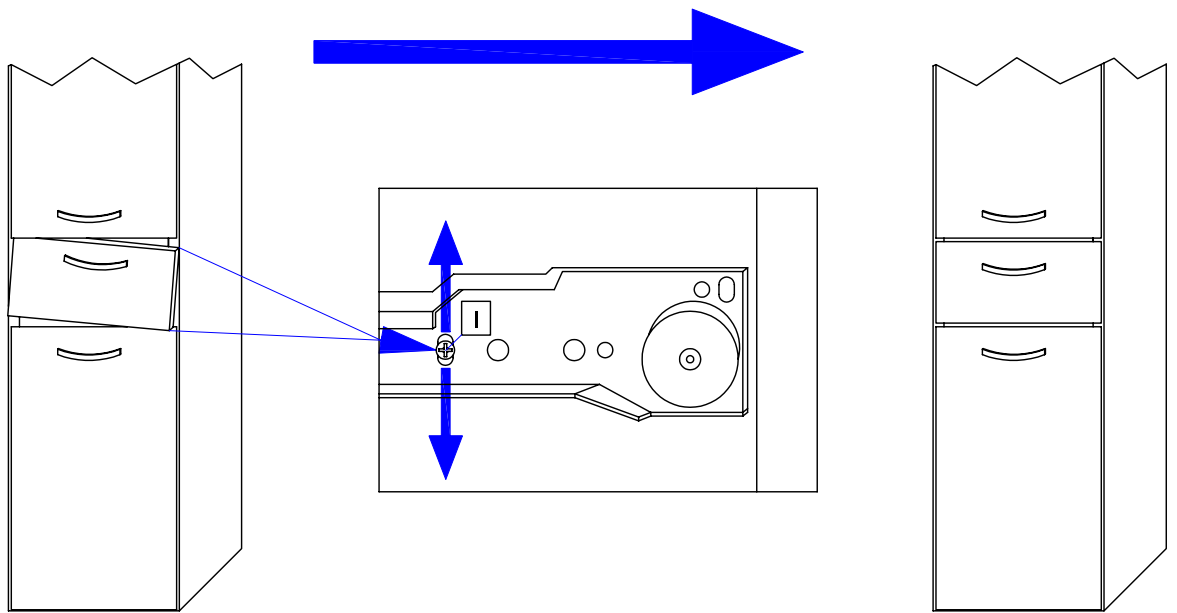
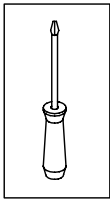
12.



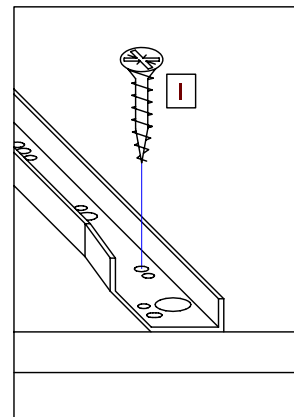
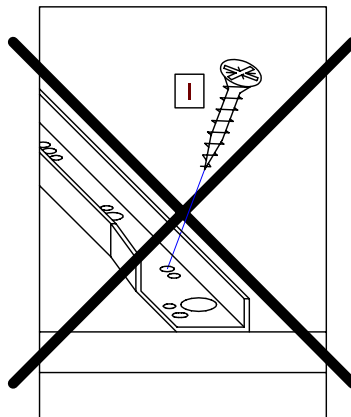
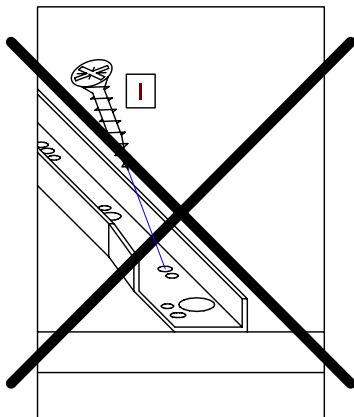
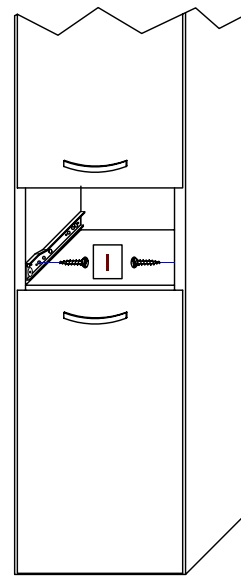
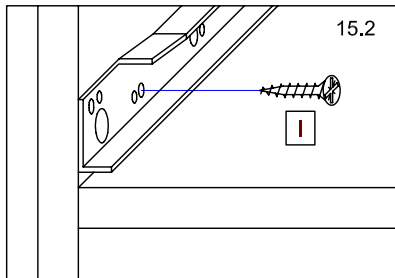
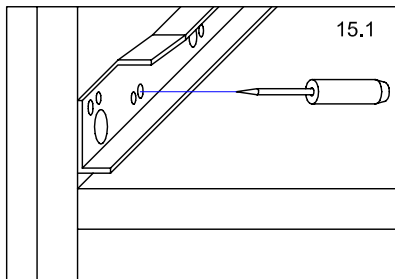
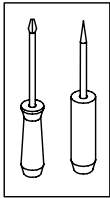
13.



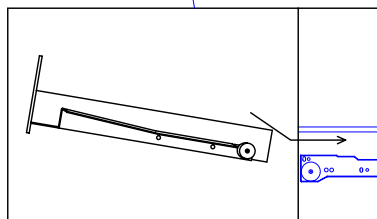
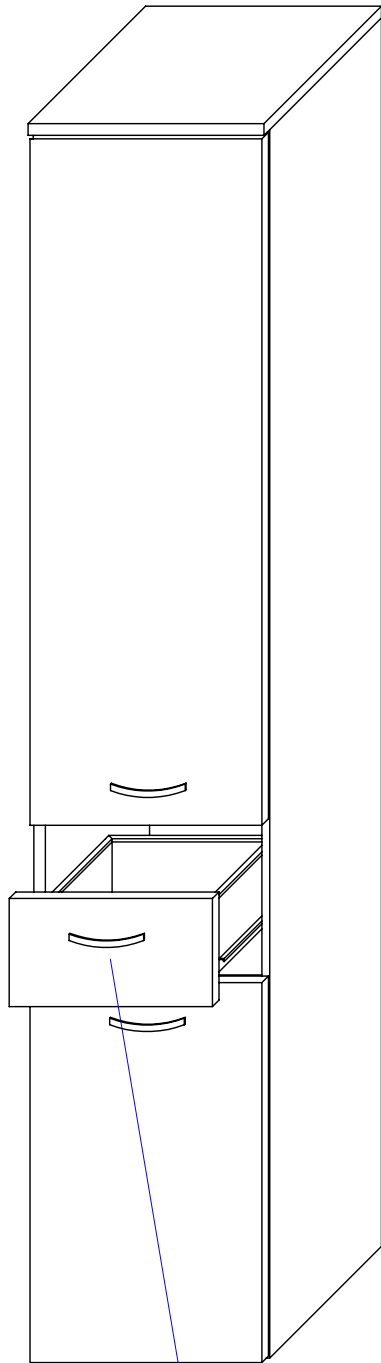
14.



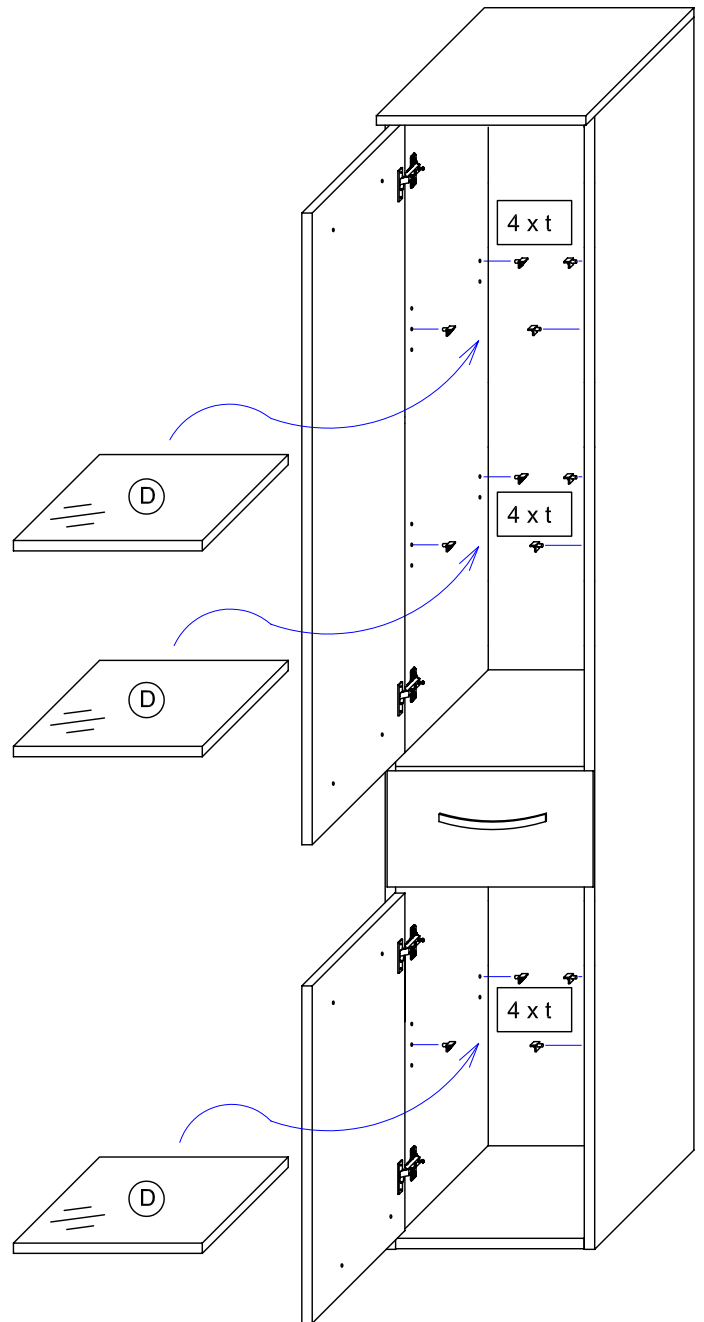
15.

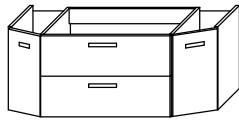


16.



17.



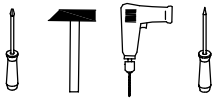


T1 Bitte unbedingt ausfüllen!

Name	
Straße	
PLZ	Ort
Tel.	

T2 Sehr geehrte Kunden,
wir freuen uns, dass Sie sich für ein Produkt aus dem Hause Pelipalentschieden haben. Sollte es trotz aller Bemühungen unsererseits, Ihnen ein qualitativ hochwertiges Möbelstück zu liefern, zu Fehlteilen kommen, schicken Sie bitte dieses ausgefüllte Blatt an
Fax.: **+49 3443/434354**
E-Mail: **weissenfels.ersatzteile@pelipal.de**
Bitte beachten Sie, dass Bauteile über 800mm Länge und 350mm Breite direkt bei Ihrem Möbelhändler zu beanstanden sind. Zur Reklamationsbearbeitung ist es unbedingt erforderlich **die Artikelnummer des Schrankes**, welche auf dem Etikett ersichtlich ist und den Markt, wo das Möbel erworben wurde anzugeben. Ausserdem tragen Sie unten bitte die benötigte Stückzahl ein. Viel Spass mit Ihrem neuen Badmöbel! Ihr Pelipal Team

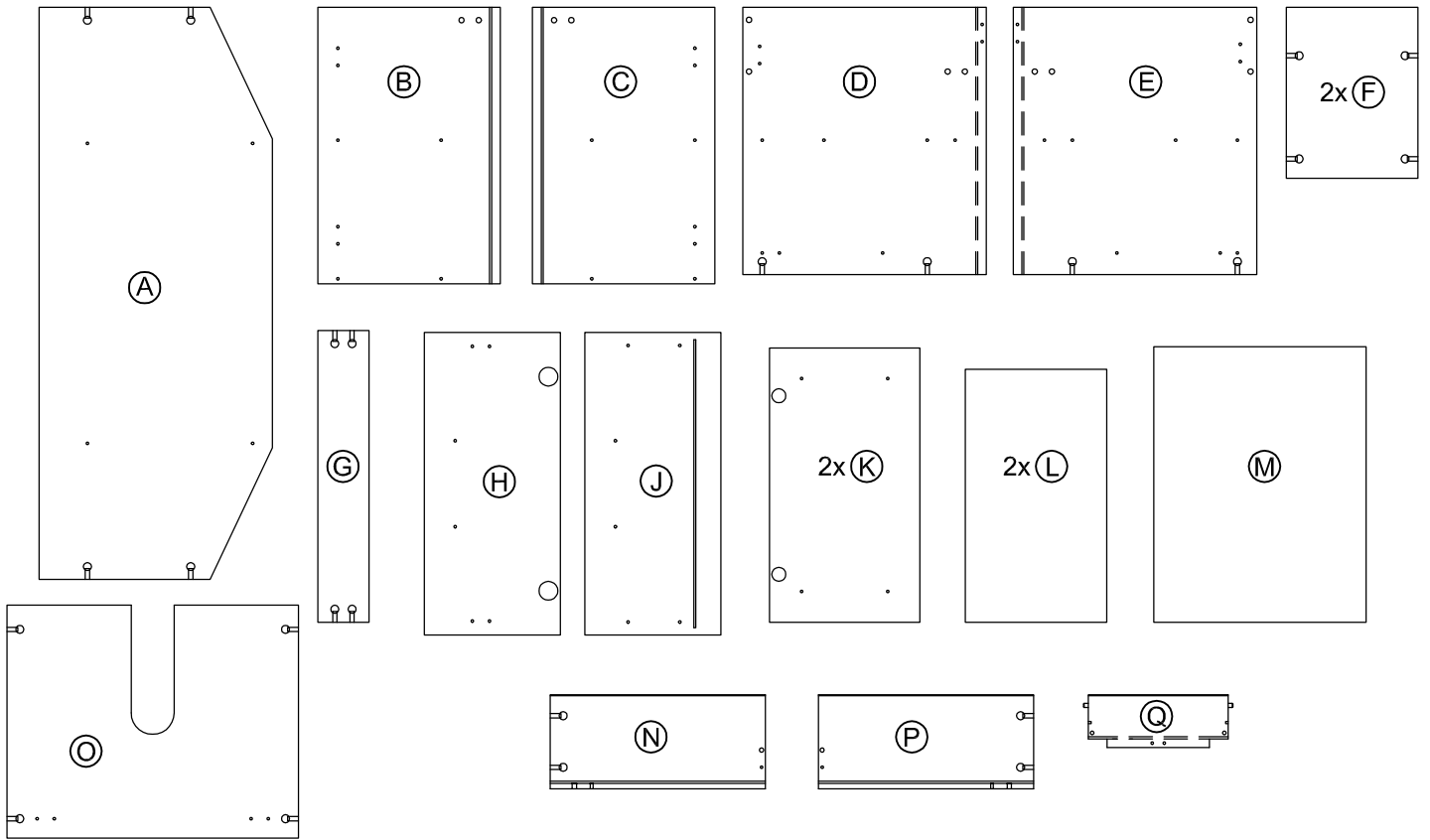
_____ - _____



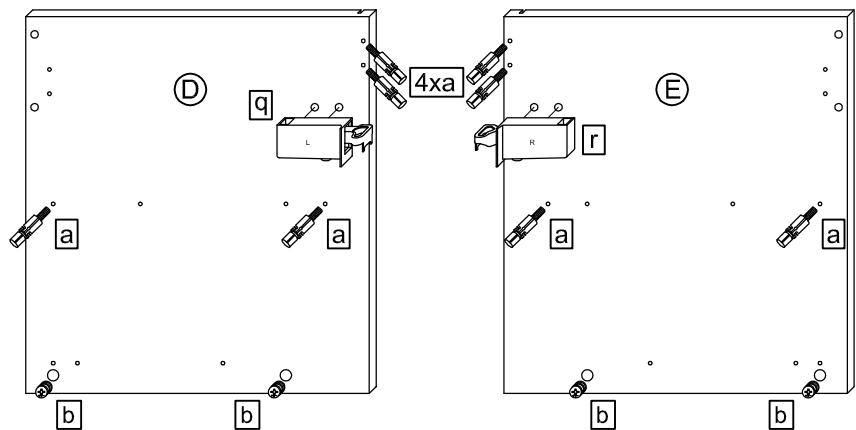
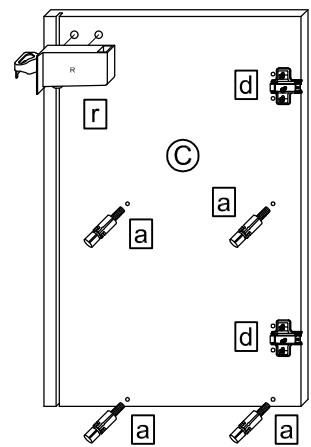
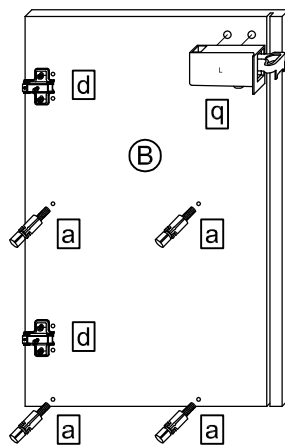
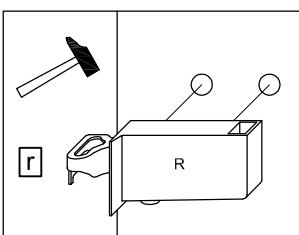
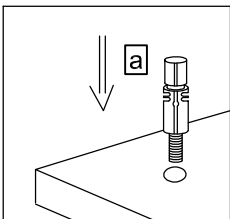
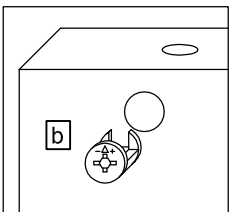
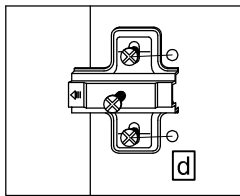
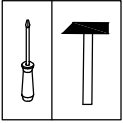
T3 Für den Zusammenbau sind 2 Personen erforderlich.

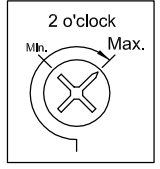
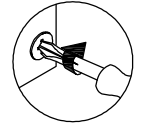
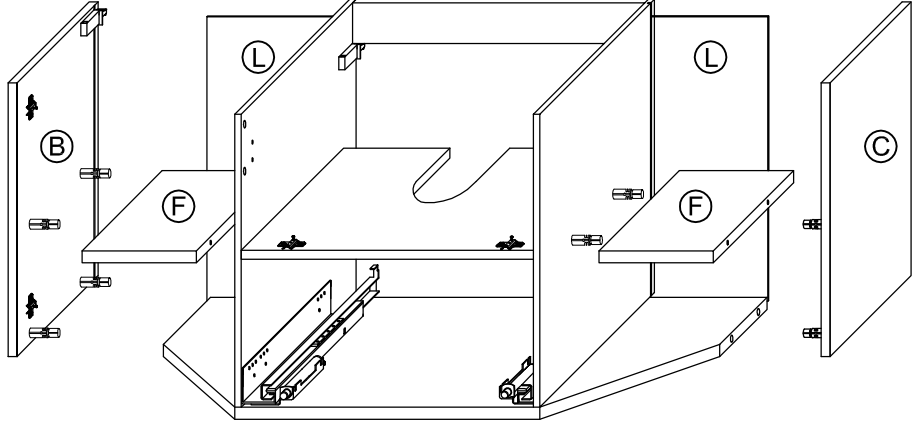
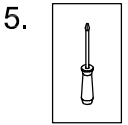
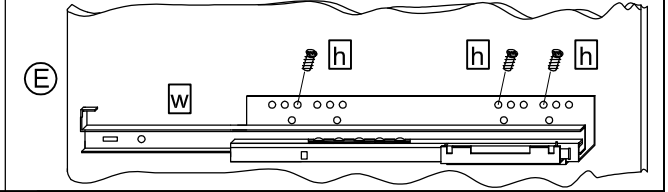
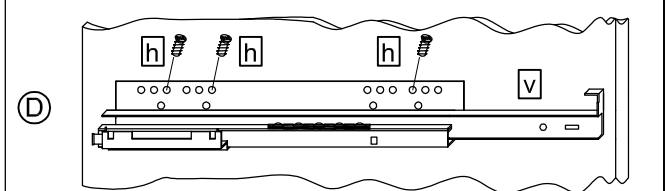
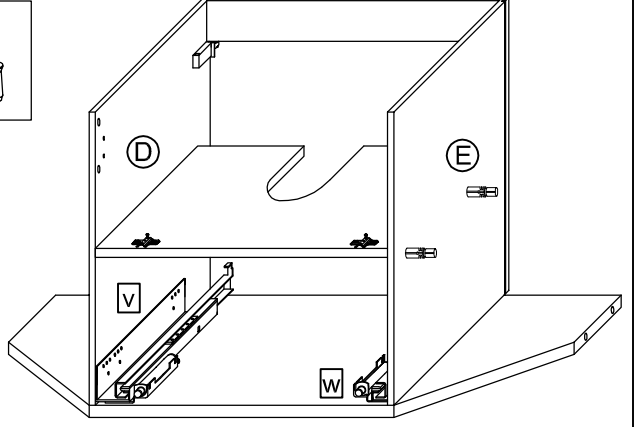
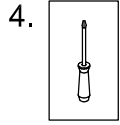
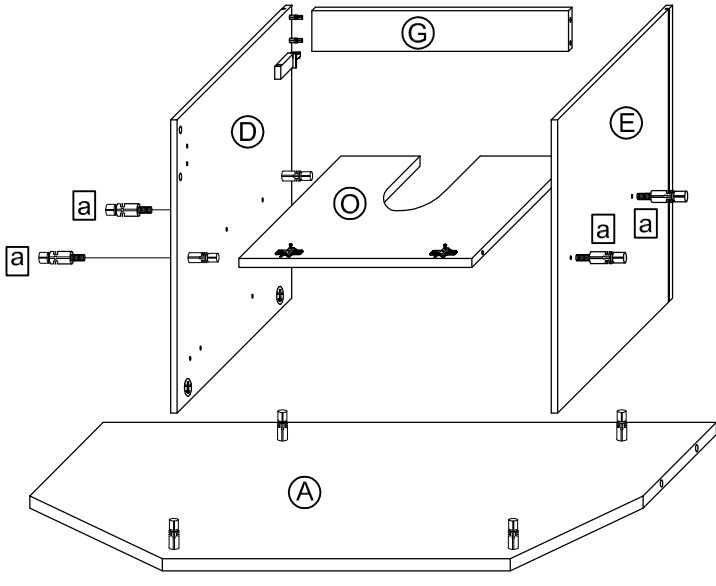
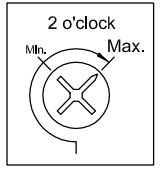
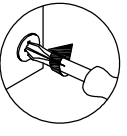
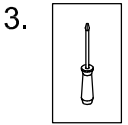
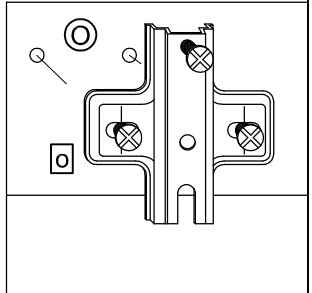
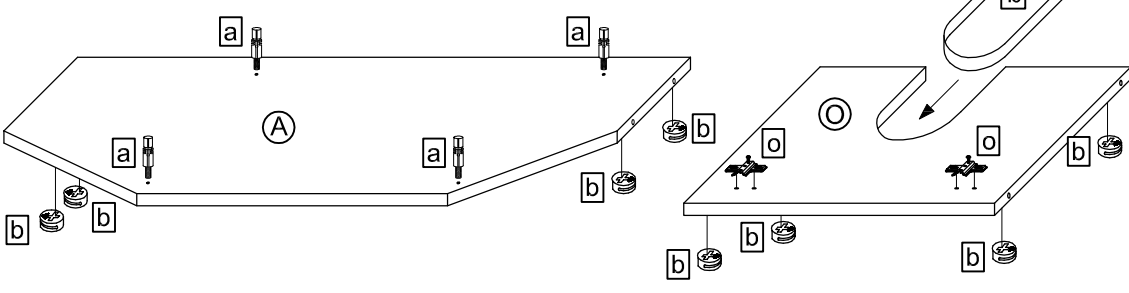
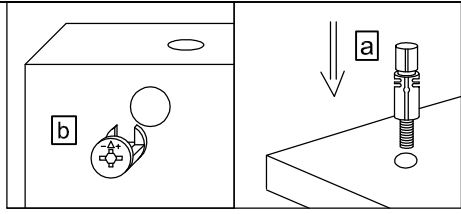
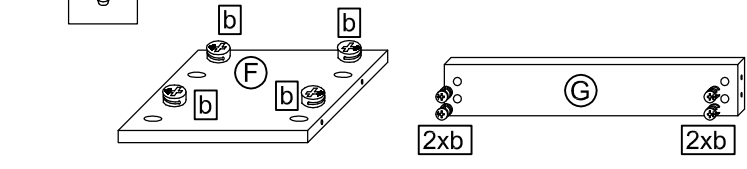
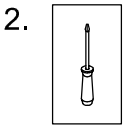
T4 Montage-Richtzeit 3 Stunden

28 x a DÜB-SMD-000005	Stück	24 x b EXZENTER-000015	Stück	4 x c EXZENTER-000014	Stück	4 x d ZPL-016X004-SPS	Stück	4 x e TBD-26-114X00	Stück
2 x f SCH-SPA-035X045	Stück	20 x g SCH-SPA-035X015	Stück	6 x h SCH-KA-063X010	Stück	8 x j SCH-SPA-045X045	Stück	4 x k ADK-AL1-005X008	Stück
4 x l Griff	Stück	8 x m SCH-KNO-M04X024	Stück	12 x n NAGEL-025X001	Stück	2 x o ZPL-003X002	Stück	2 x p TBD-35-115X08	Stück
2 x q AUF-001-000090	Stück	2 x r AUF-001-000080	Stück	4 x s AUF-001-000030	Stück	2 x t TUE-DAEM-000010	Stück	2 x u TUER-ADA-000010	Stück
1 x v KA-410-0020	Stück	1 x w KA-410-0020	Stück	2 x x KA-ZUB-000010	Stück				
1 x y KLAPPENH-000010	Stück	4 x z ADK-AL1-010X013	Stück	1 x ß Kantenprofil	Stück				

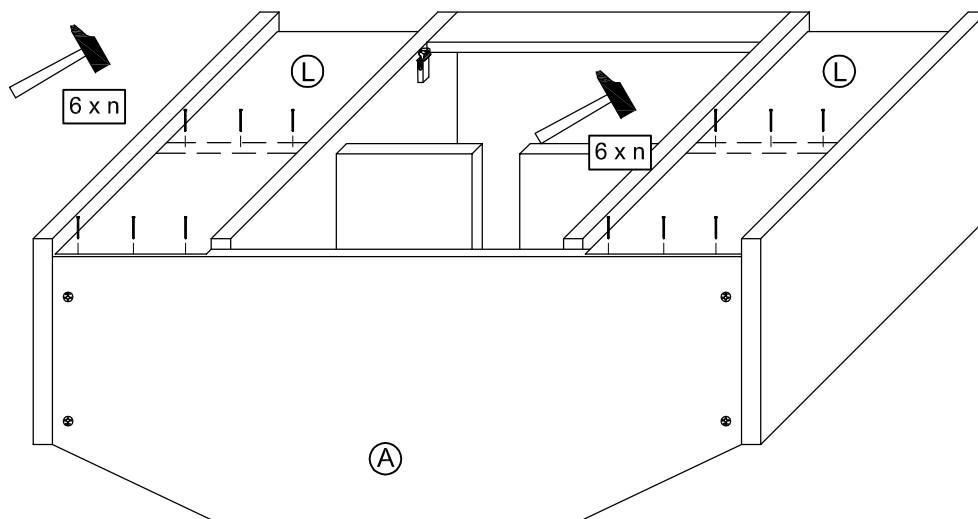


1.

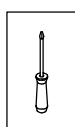




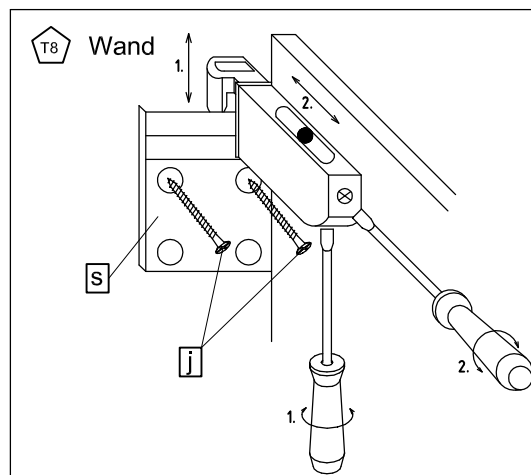
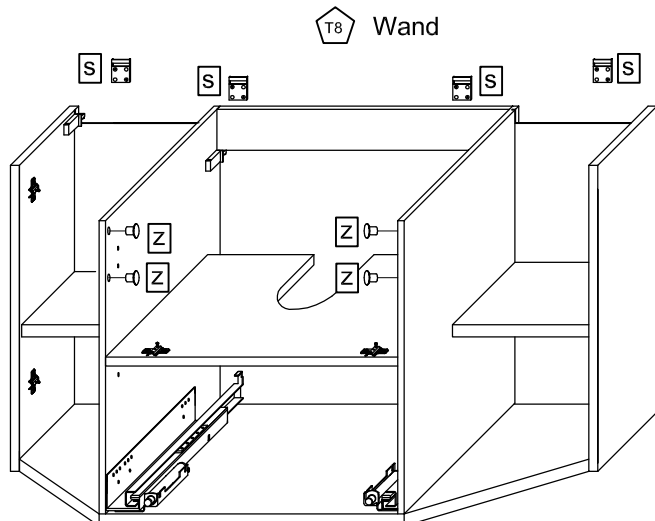
6.



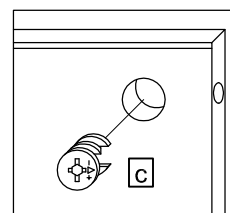
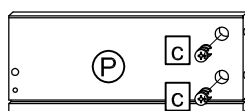
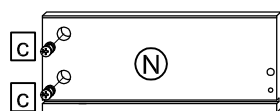
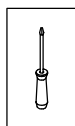
7.



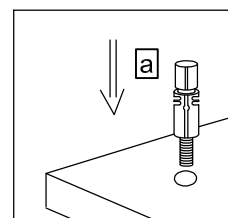
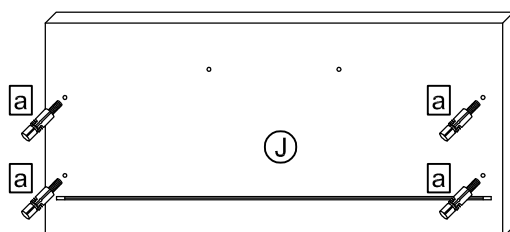
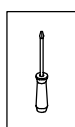
T9 Lassen Sie den Schrank nur durch fachkundige Personen mit für die Wand geeignetem Montagematerialien montieren.



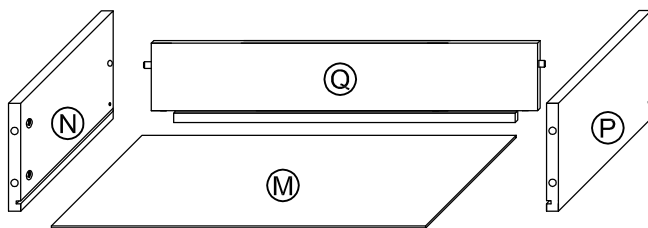
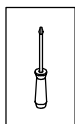
8.



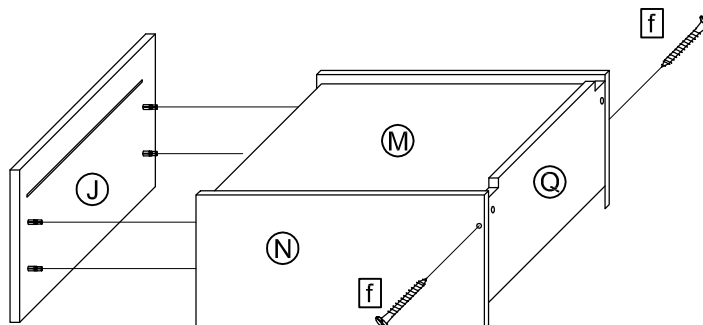
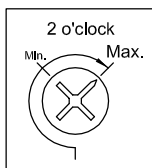
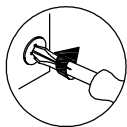
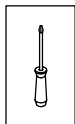
9.



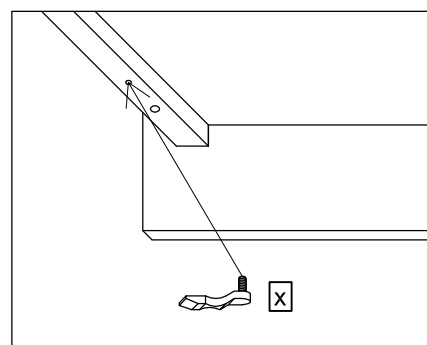
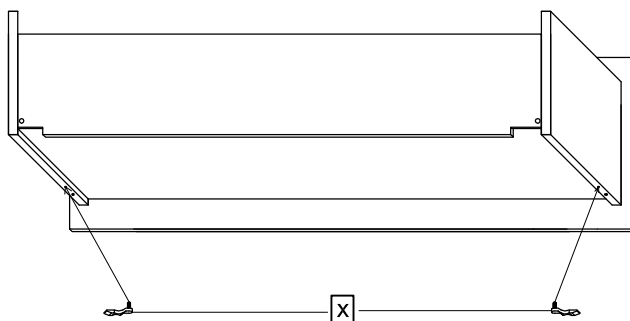
10.



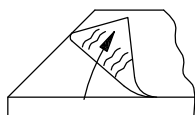
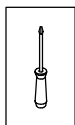
11.



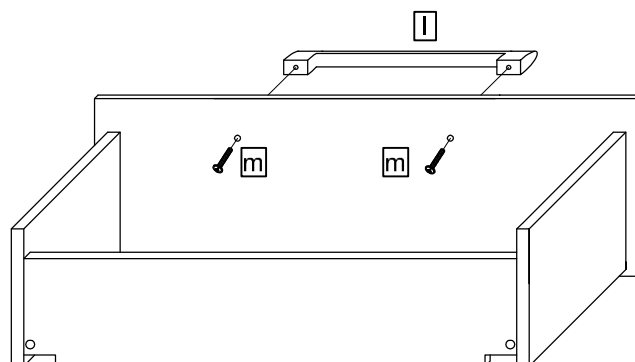
12.



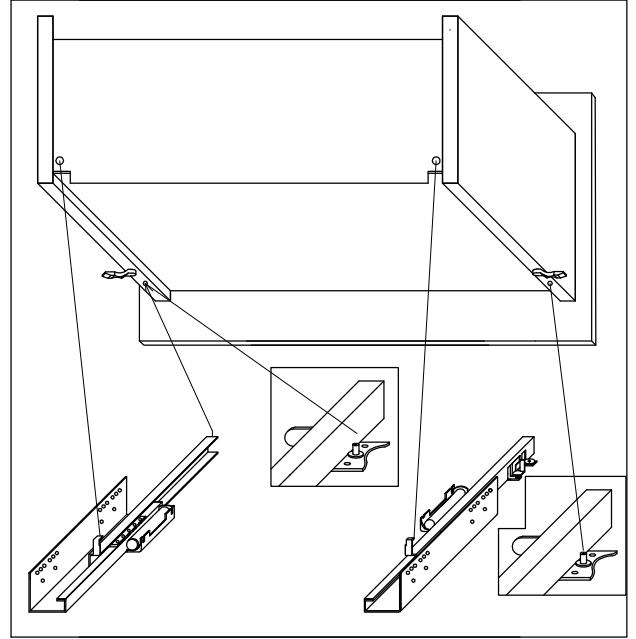
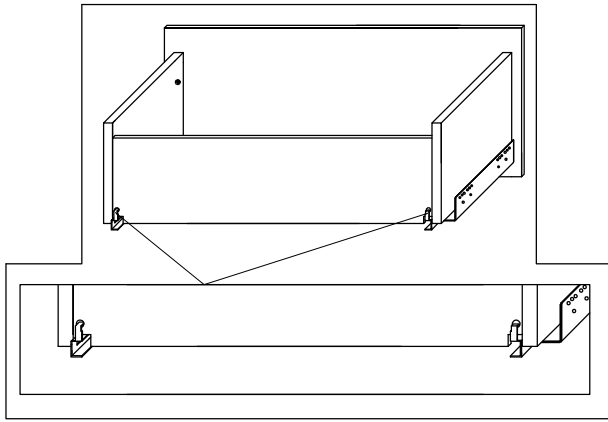
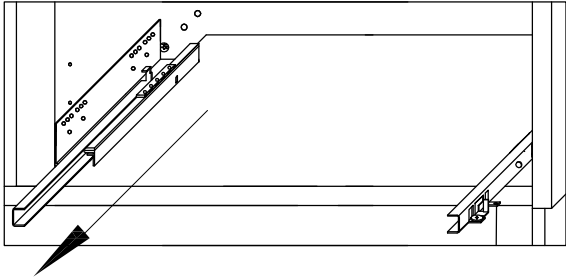
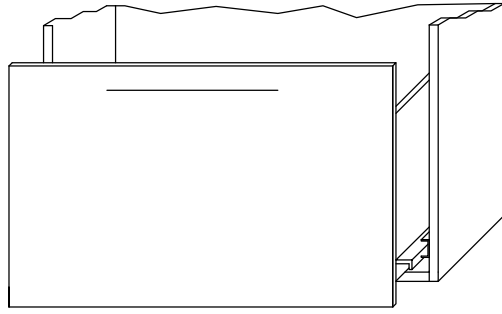
13.



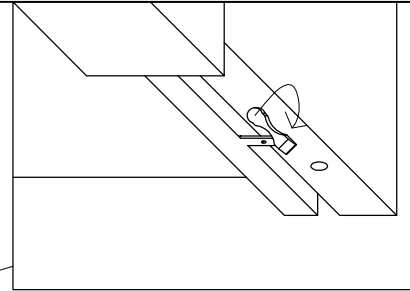
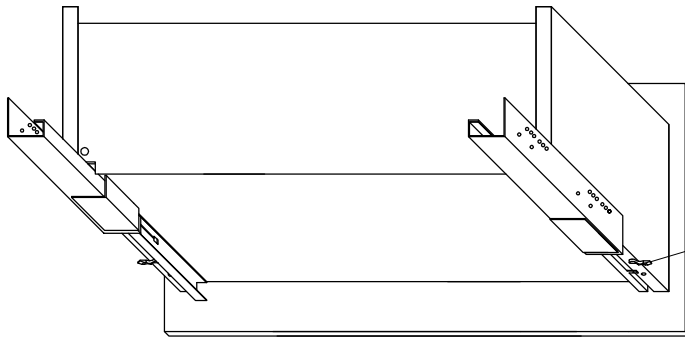
Bei Hochglanz-Fronten bitte erst die Schutzfolie entfernen und dann den Griff montieren!



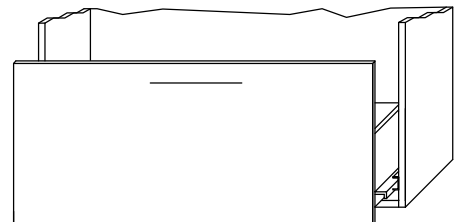
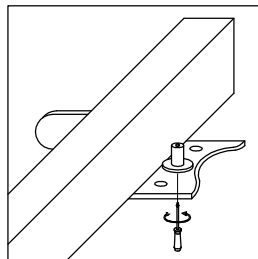
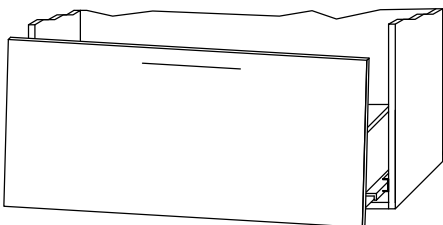
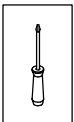
14.



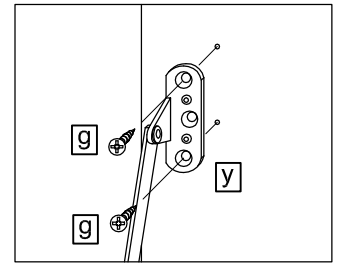
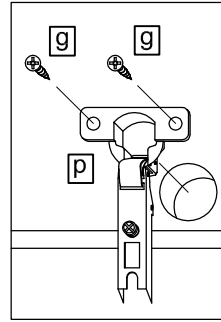
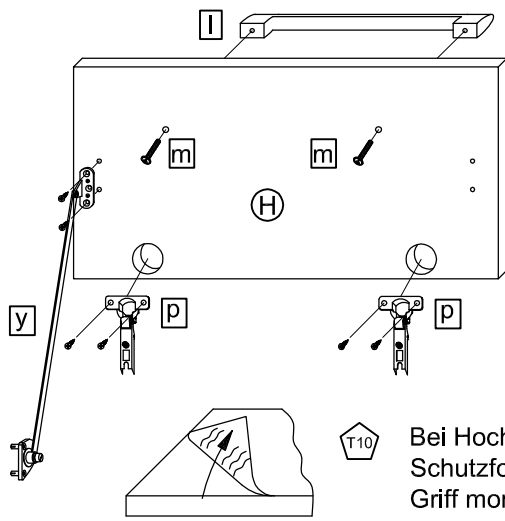
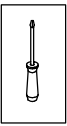
15.



16.



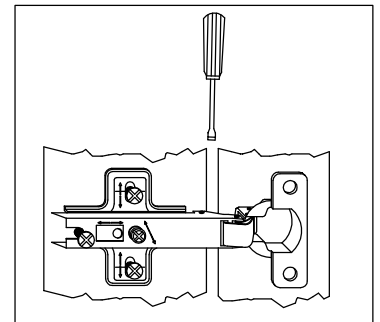
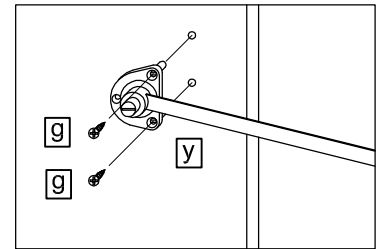
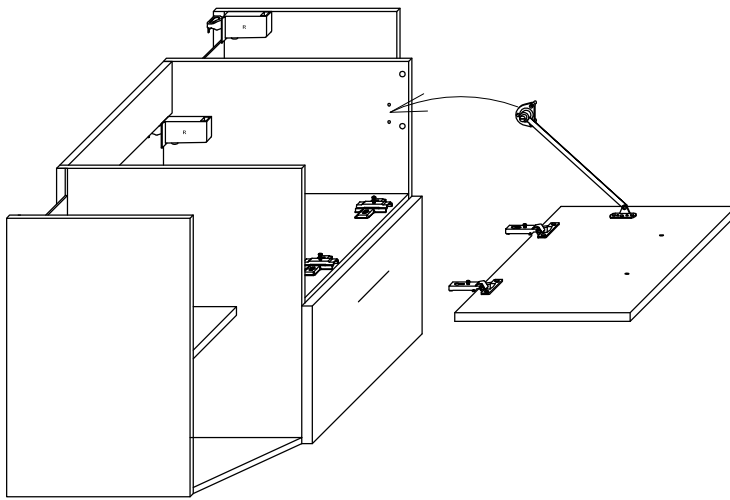
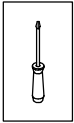
17.



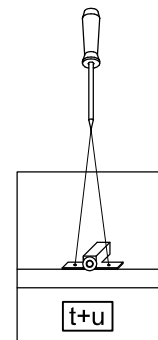
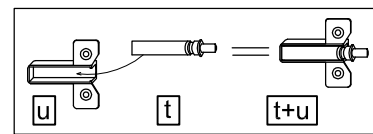
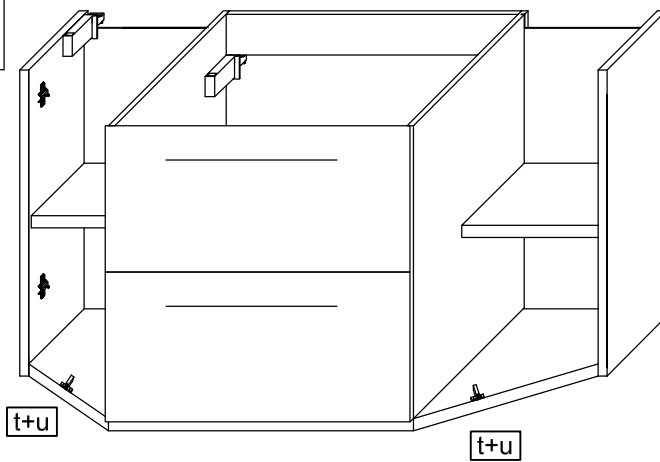
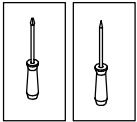
T10

Bei Hochglanz-Fronten bitte erst die Schutzfolie entfernen und dann den Griff montieren!

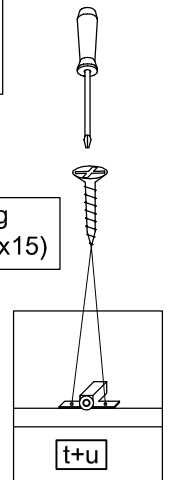
18.



19.



g
(3,5x15)



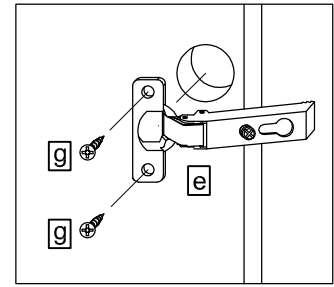
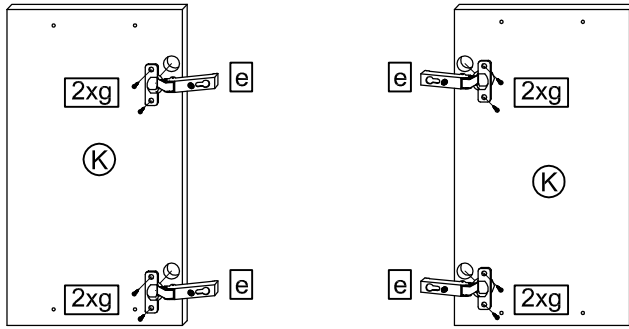
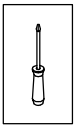
T5

Das Etikett, welches sich unten rechts befindet bitte ausschneiden und auf der Rückwand mit Klebeband (nicht beiliegend) befestigen.

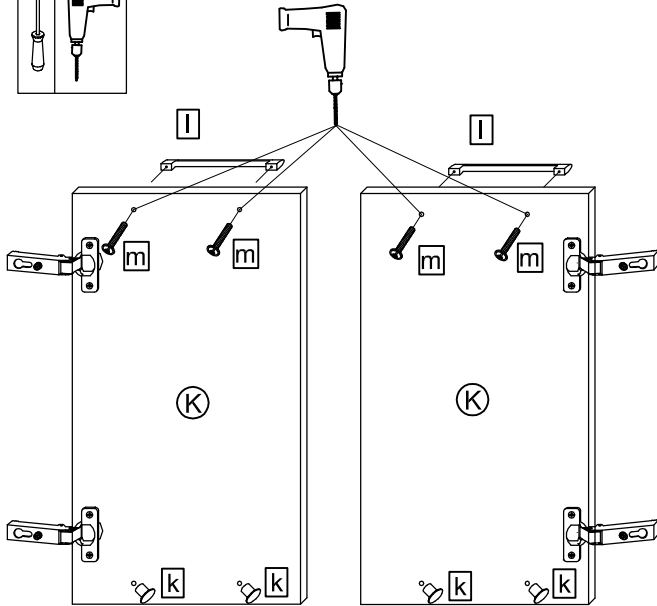
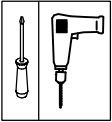
PELIPAL GmbH
 Industriestrasse 12

33189 Schlangen
 Germany

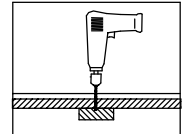
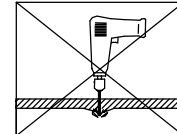
20.



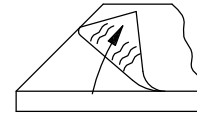
21.



21.1

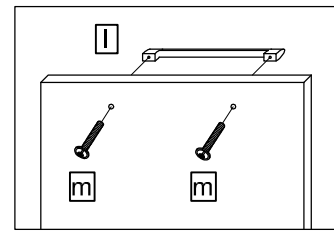


21.2

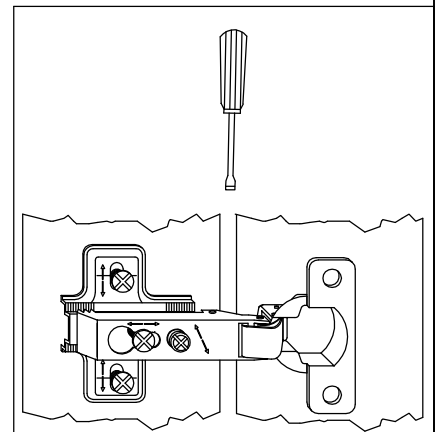
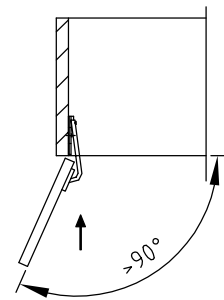
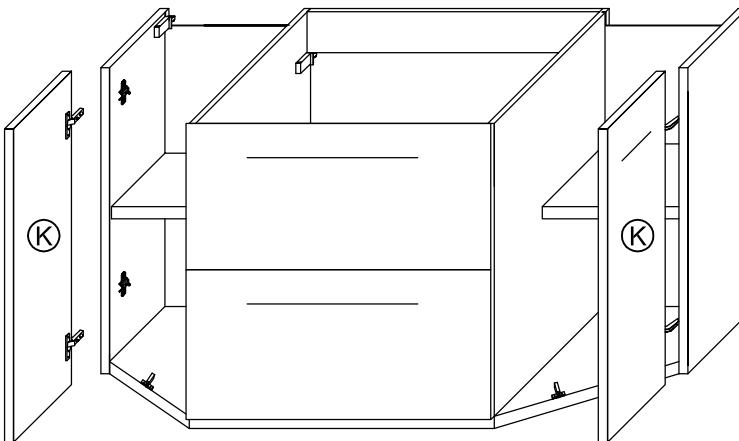
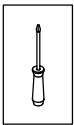


Bei Hochglanz-Fronten bitte erst die Schutzfolie entfernen und dann den Griff montieren!

21.3



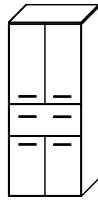
22.



Bei Türmontage das Scharnier einhängen, bis Anschlag öffnen und anschließend festschrauben.



Das Möbel bitte nur mit einem feuchten Tuch reinigen.



T1 Bitte unbedingt ausfüllen!

Name

Strasse

Plz

Ort

Tel.

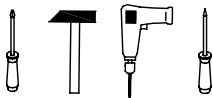
T2 Sehr geehrte Kunden,

wir freuen uns, dass Sie sich für ein Produkt aus dem Hause Pelipalentschieden haben. Sollte es trotz aller Bemühungen unsererseits, Ihnen ein qualitativ hochwertiges Möbelstück zu liefern, zu Fehlteilen kommen, schicken Sie bitte dieses ausgefüllte Blatt an

Fax.: +49 3443/434354

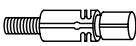


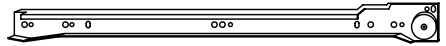
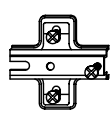
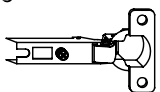
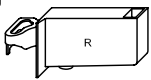
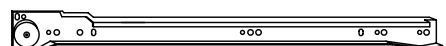
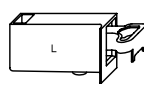
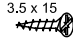

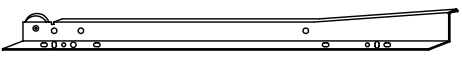
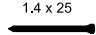
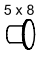
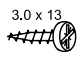





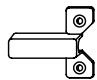

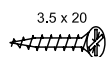
E-Mail: weissenfels.ersatzteile@pelipal.de

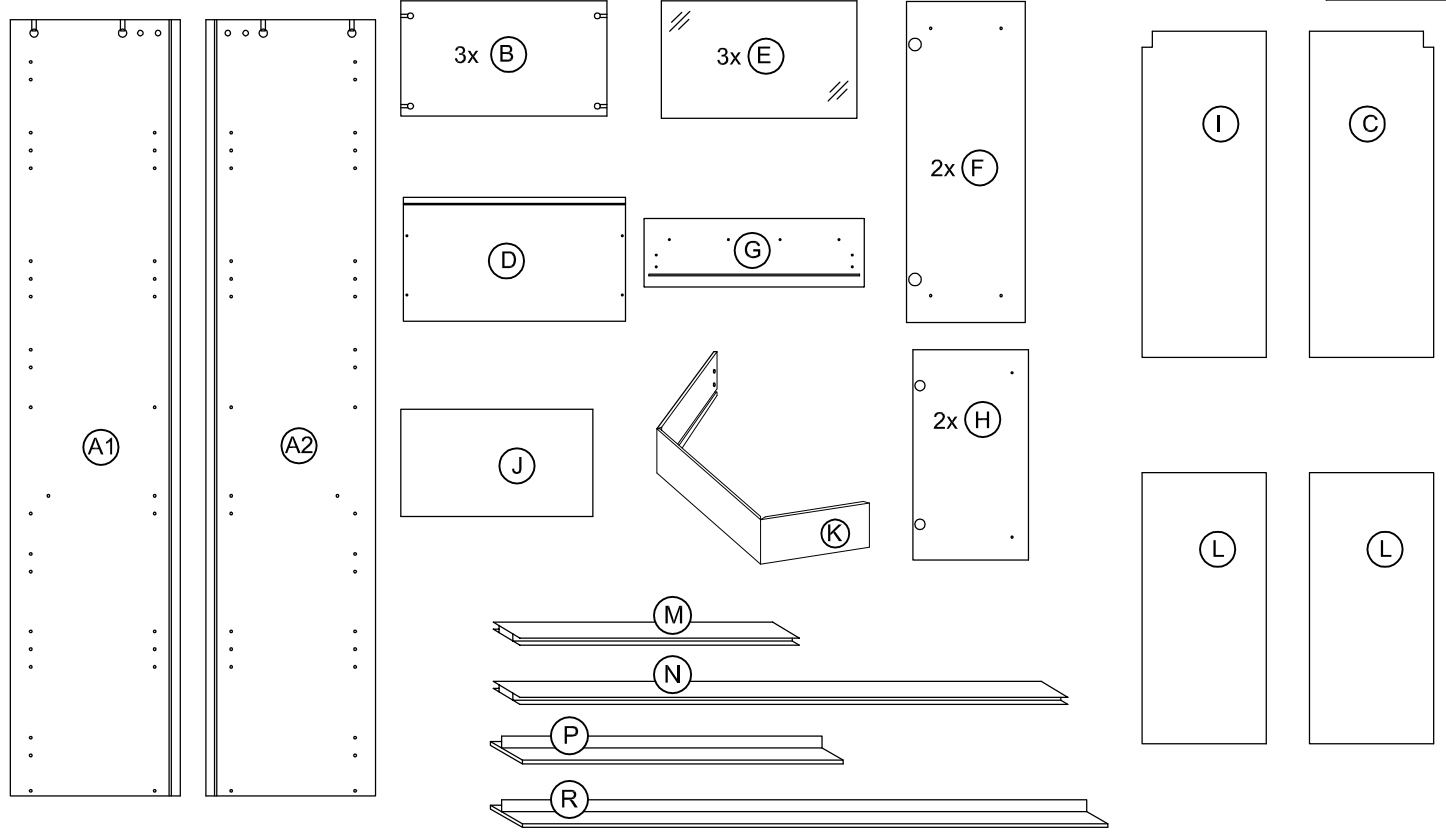
Bitte beachten Sie, dass Bauteile über 800mm Länge und 350mm Breite direkt bei Ihrem Möbelhändler zu beanstanden sind. Zur Reklamationsbearbeitung ist es unbedingt erforderlich **die Artikelnummer des Schrankes**, welche auf dem Etikett ersichtlich ist und den Markt, wo das Möbel erworben wurde anzugeben. Ausserdem tragen Sie unten bitte die benötigte Stückzahl ein. Viel Spass mit Ihrem neuen Badmöbel! Ihr Pelipal Team



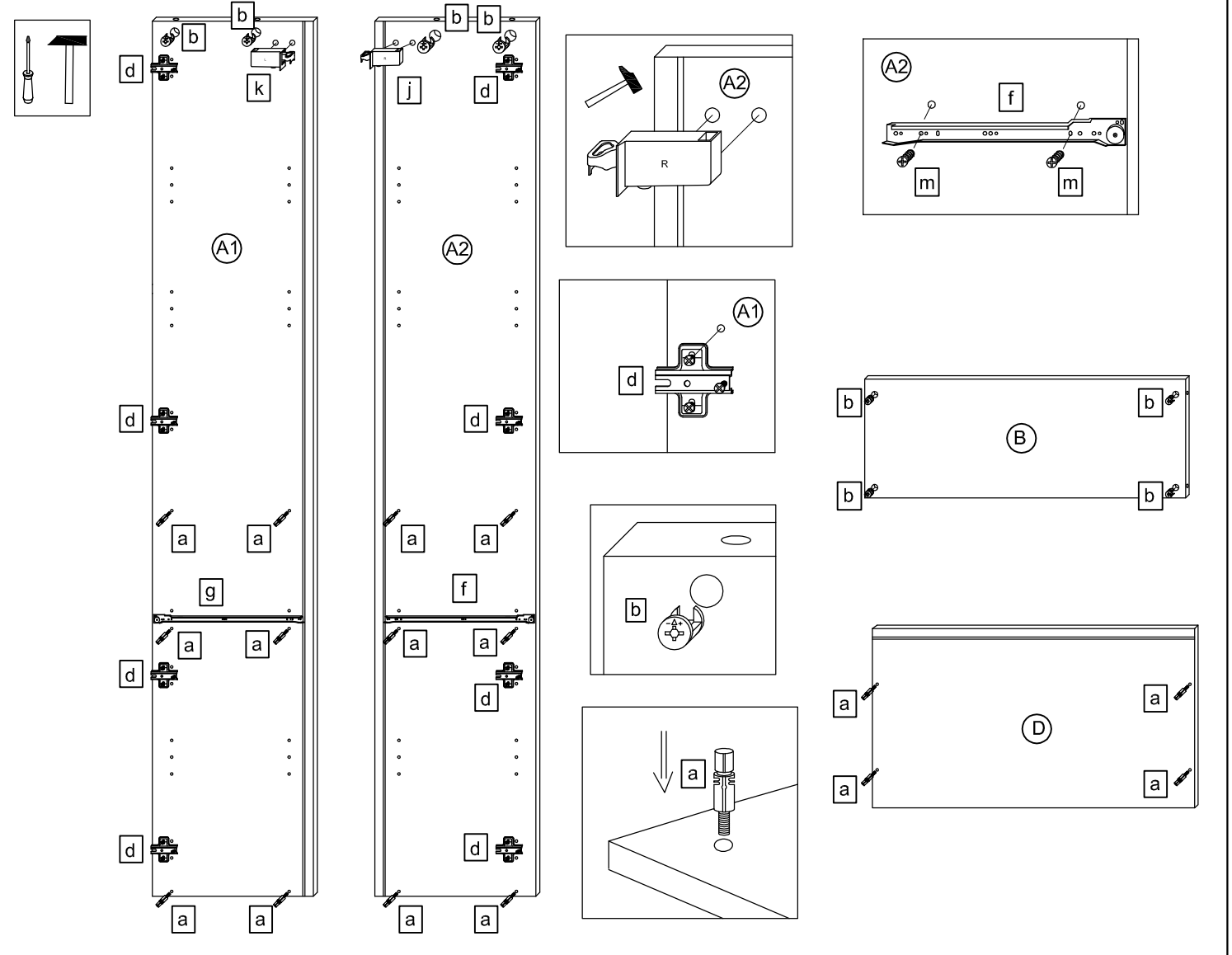
T3 Für den Zusammenbau sind 2 Personen erforderlich.

T4 Montage-Richtzeit 3 Stunden

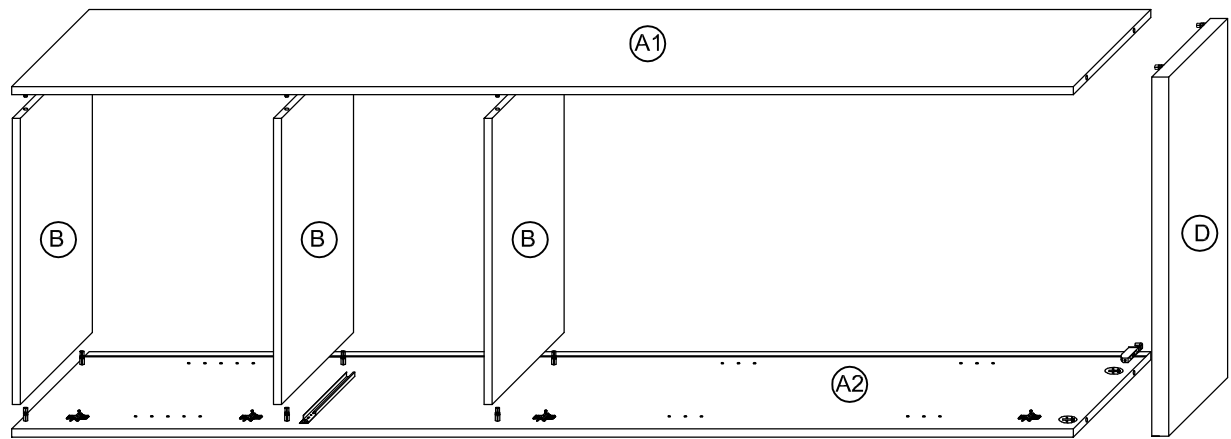
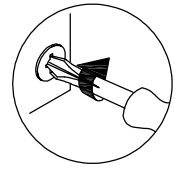
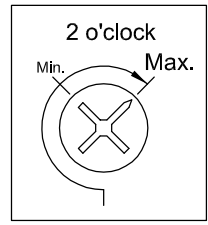
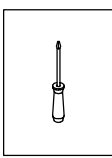
20 x a  DUEB-SMD-000005	Stück	16 x b  EXZENTER-000015	Stück	4 x c  EXZENTER-000014	Stück	1 x f 			
8 x d  ZPL-003X000	Stück	8 x e  TBD-35-115X00	Stück	1 x j  AUF-001-000080	Stück	1 x g 			
1 x k  AUF-001-000090	Stück	26 x l  SCH-SPA-035X015	Stück	4 x m  SCH-KA-063X010	Stück	1 x h 			
18 x n  NAGEL-025X001	Stück	8 x o  ADK-AL1-005X008	Stück	4 x p  SCH-SPA-030X013	Stück	6 x q  Griff	Stück	12 x r  SCH-KNO-M04X024	Stück
2 x s  AUF-001-000020	Stück	12 x t  TRAE-001-000020	Stück	4 x v  TUER-DAEM-000010	Stück	4 x w  TUER-ADA-000010	Stück		Stück
4 x x  RWD-KEI-000050	Stück	4 x y  SCH-SPA-035X020	Stück		Stück		Stück		Stück



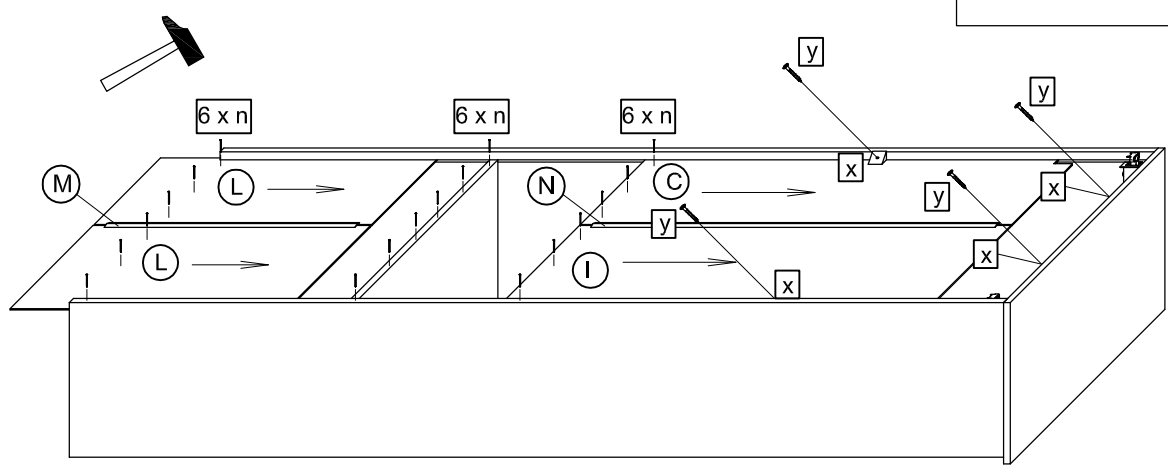
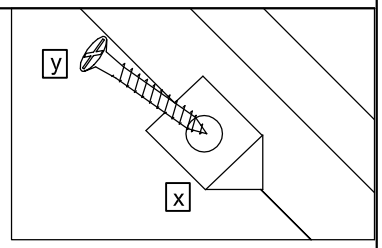
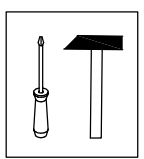
1.



2.



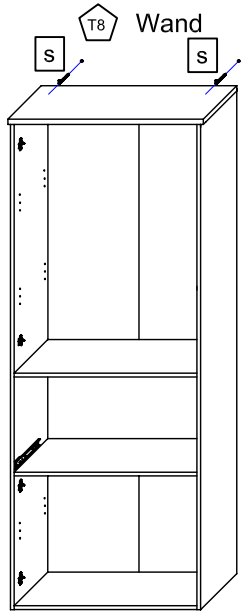
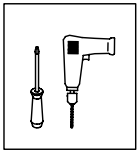
3.



T5 Das Etikett, welches sich unten rechts befindet bitte ausschneiden und auf der Rückwand mit Klebeband (nicht beiliegend) befestigen.

PELIPAL GmbH
 Industriestrasse 12
 33189 Schlangen
 Germany

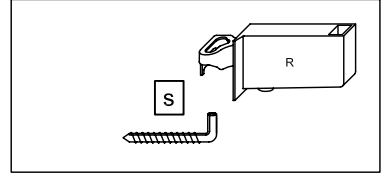
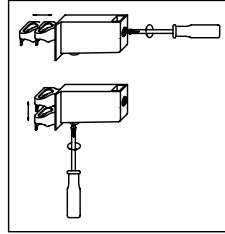
4.



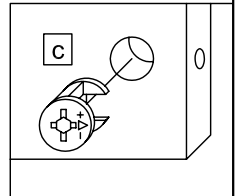
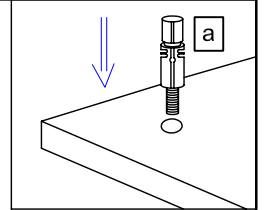
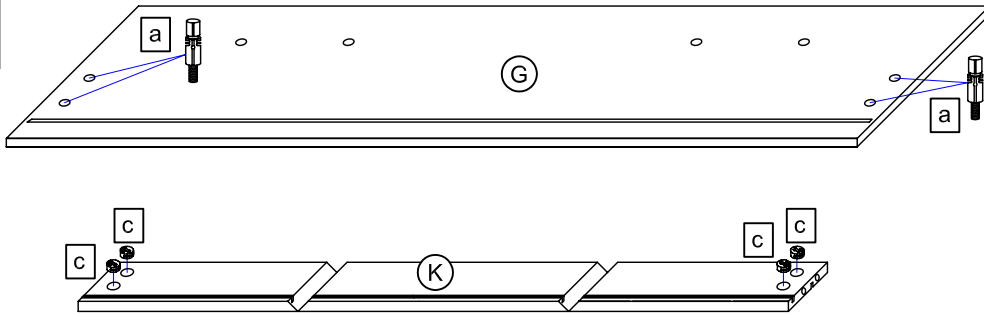
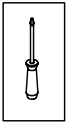
T6 Die Schrankaufhänger dienen zur Kippsicherung des Schrankes und müssen grundsätzlich montiert werden.



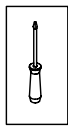
T9 Lassen Sie den Schrank nur durch fachkundige Personen mit für die Wand geeigneten Montagematerialien montieren.



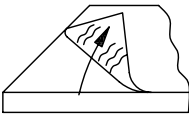
5.



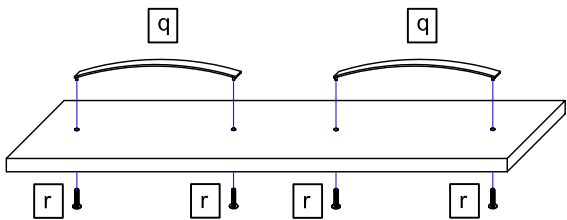
5.1



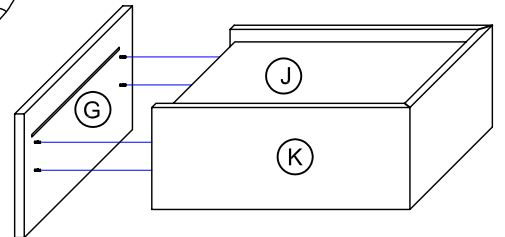
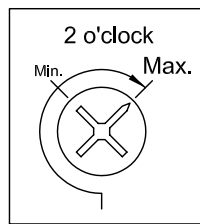
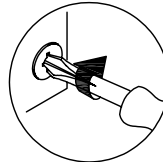
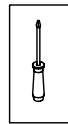
T10



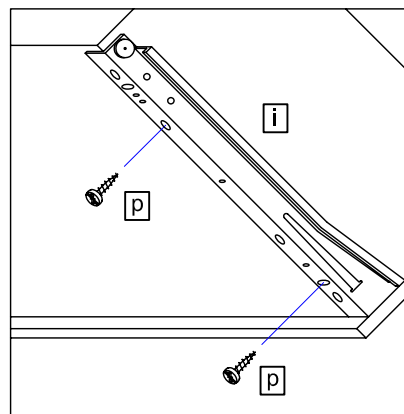
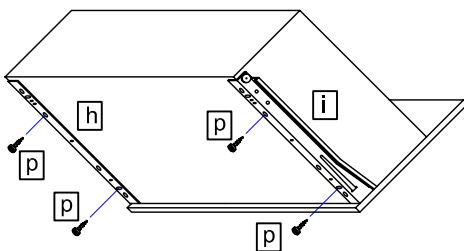
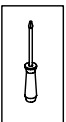
Bei Hochglanz-Fronten bitte erst die Schutzfolie entfernen und dann den Griff montieren!



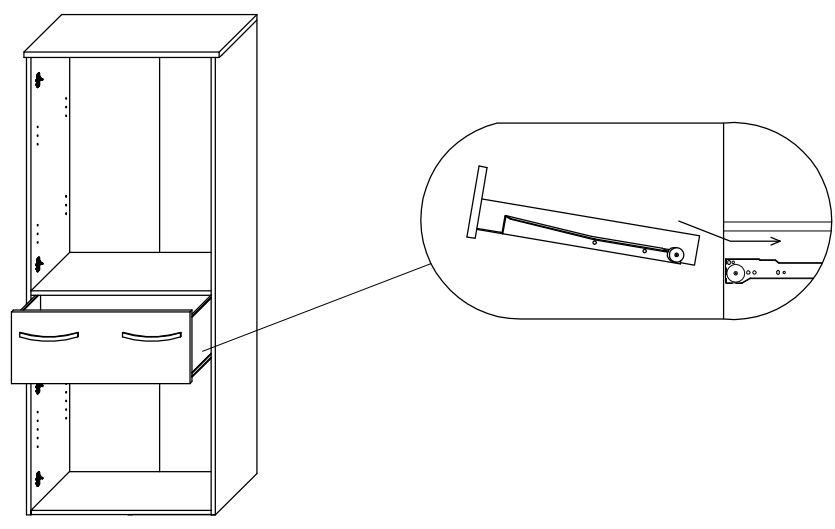
6.



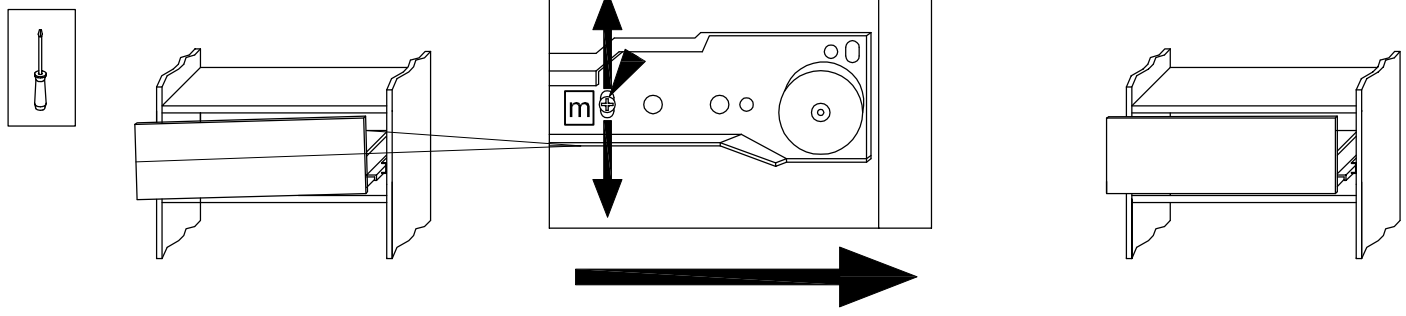
7.



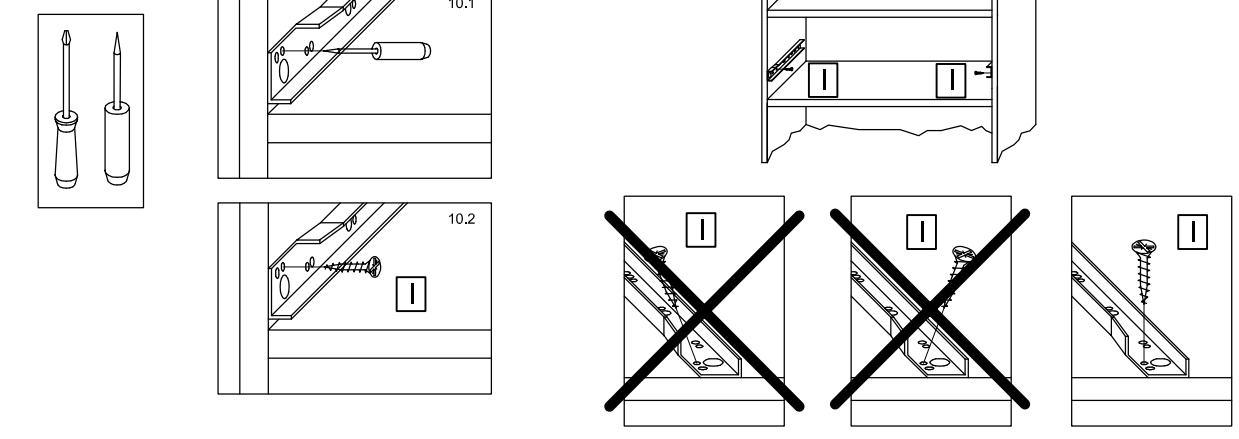
8.



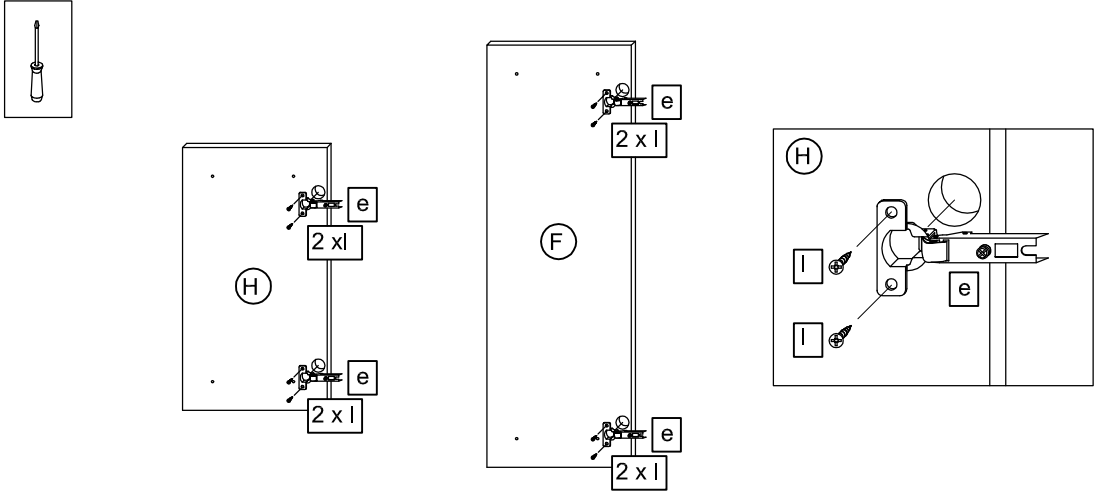
9.



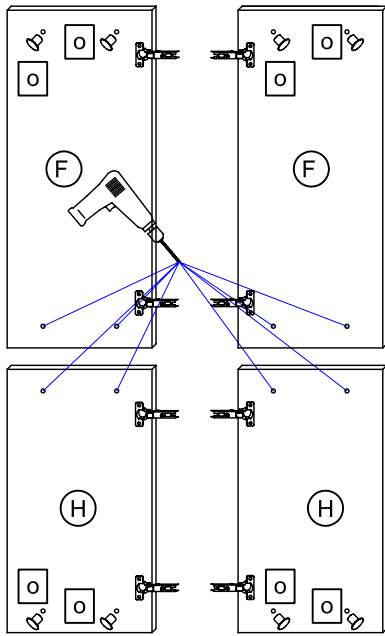
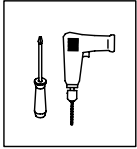
10.



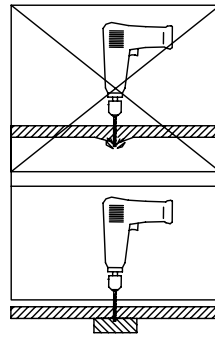
11.



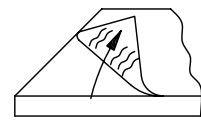
12.



12.1

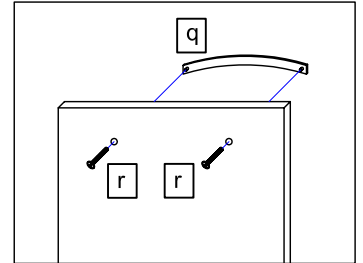


12.2

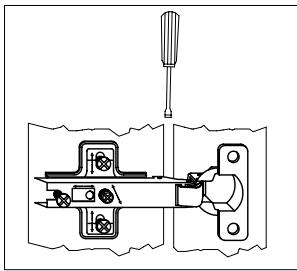
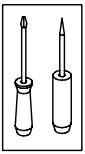


Bei Hochglanz-Fronten bitte erst die Schutzfolie entfernen und dann den Griff montieren!

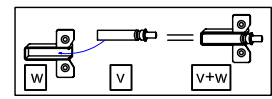
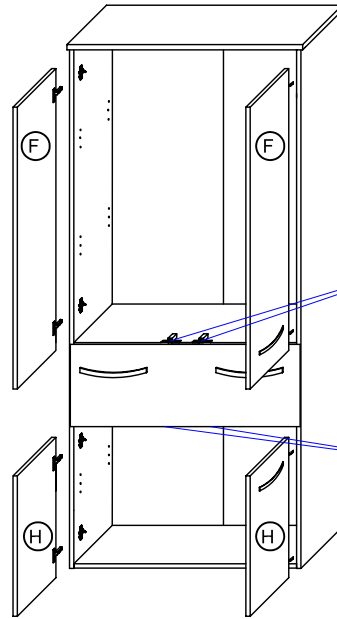
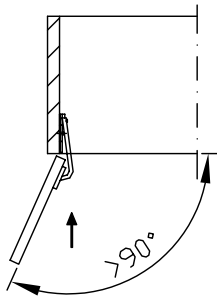
12.3



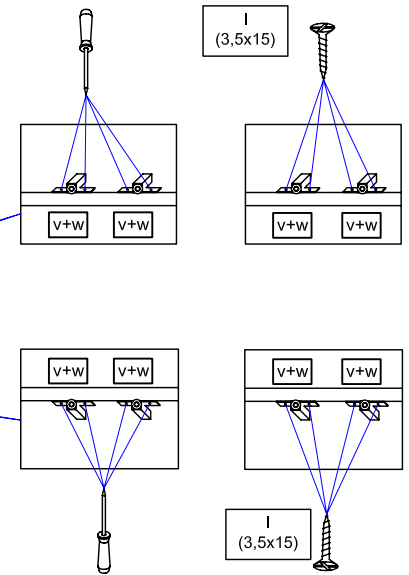
13.



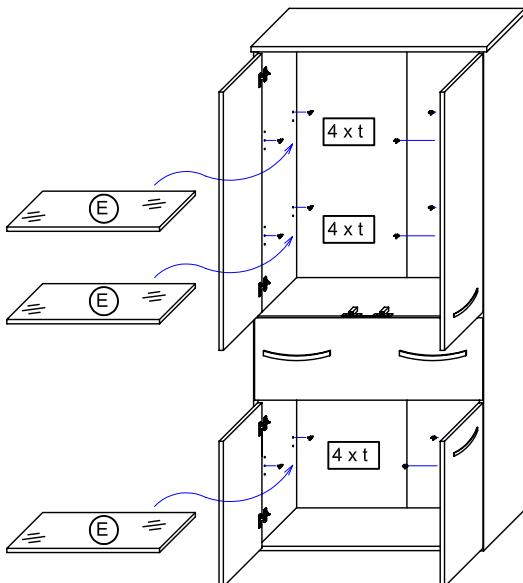
Bei Türmontage das Scharnier einhängen, bis Anschlag öffnen und anschließend festschrauben.



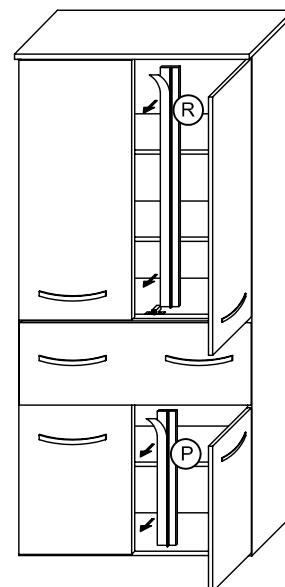
I (3,5x15)



14.



15.



Das Möbel bitte nur mit einem feuchten Tuch reinigen.