

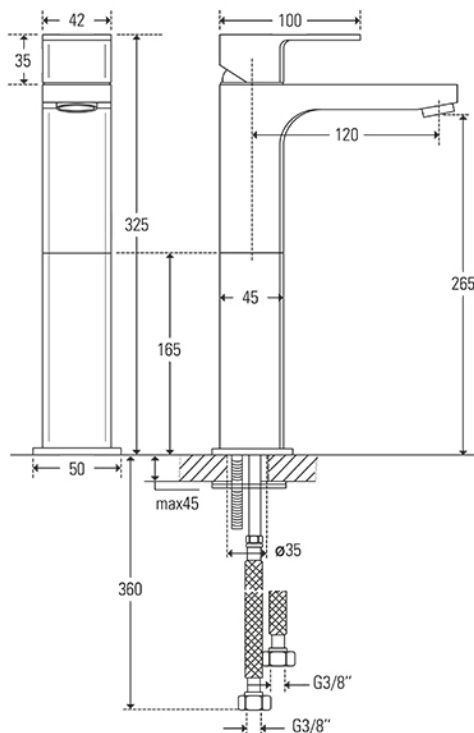
Art.-Nr. 173.01.1700 | Waschtischarmatur

Einhebelmischbatterie | Höhe 325 mm | Ausladung 120 mm | Keramikkartusche | ohne Ablaufgarnitur | ohne Zugstangen
Bohrung | Flexschläuche 3/8" | Chromoberfläche

Produktbild



Technische Zeichnung



Hinweis:

Alle Zeichnungen enthalten alle notwendigen Maße (mm), die den üblichen Toleranzen unterliegen. Exakte Maße können nur am fertigen Produkt abgenommen werden.

Art.-Nr. 173.01.1700 | Waschtischarmatur

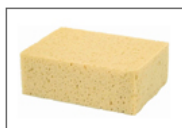
Einhebelmischbatterie | Höhe 325 mm | Ausladung 120 mm | Keramikkartusche | ohne Ablaufgarnitur | ohne Zugstangen
Bohrung | Flexschläuche 3/8" | Chromoberfläche

Ersatzteile		
001.07.9010	Keramik-Kartusche	Keramik-Kartusche Ø 35mm (Kerox)
002.07.9999	Chrom-Hülse	Hülse zu # Perlator / Luftsprudler (Chrom-Hülse / Chrom-Ring außen) Gewinde innen und Außen.
002.07.0008	Schwenkstrahlregler	
002.07.1212	Luftsprudler / Perlator	Luftsprudler komplett mit verchromter Hülse
005.07.0033	Armaturengriff 173	EHM-Armaturenhebel Serie 173
024.07.7777	Perlatorschlüssel	XXX.1000 / 1010 / 1700 / 1750/ 1100 / 1800 / 1815 / 2000
025.07.9202	Flex Schlauch	Ü 3/8" x M 10, Länge 600mm (Paar)
025.07.9204	Flex Schlauch	Ü 3/8" x M 10, Länge 500mm (Paar)
025.07.9208	Flex Schlauch	Ü 3/8" x M 10, Länge 800mm (Paar)
025.07.9999	Flexschlauch	Satz Flexschläuche 3/8" (Standart zur WT Armatur)

Pflegeanleitung

Verwenden Sie möglichst nur Wasser oder Neutralseife zur Reinigung - danach mit einem trockenen Tuch abreiben. Bei Verwendung anderer Pflegemittel müssen die Überreste mit Wasser komplett entfernt und dann das Produkt mit einem weichen Tuch trocken gerieben werden.

Achtung: Keine Säure- und ammoniakhaltige Reiniger verwenden.



Bei der Installation ist zu beachten:

Das Wassernetz sollte mit einem Filter bestückt sein um das Eindringen von Fremdkörpern in der Armatur zu vermeiden. Vor der Montage sollte die Rohrzuleitung gespült werden (gemäß DIN 1988). Nach der durchgeführten Montage hat eine Funktions- und Dichtigkeitskontrolle in den Betriebszuständen (Kalt/Warm/Mischwasser) zu erfolgen.

Die umseitig gezeigten max. Betriebsbedingungen sind zu beachten. Zur Einhaltung der Geräuschwerte nach DIN 4109 ist bei höheren Drücken als 5 bar ein Druckminderer in die Hauptleitung einzubauen.

Bei Wannenarmaturen ist bei Befüllung über eine Wannenein-, -ab- und -überlaufgarnitur diese gegen Rückfließen mittels Rohrunterbrecher nach DIN 1988 Teil4 abzusichern.

Thermostate:

Thermostate sind einmal im Monat über den gesamten Temperaturbereich (ganz kalt bis ganz warm) zu bestätigen, um eine dauerhafte Funktion der Regelpatrone zu gewährleisten. Eine Fachgerechte Wartung der gesamten Anlage sollte einmal jährlich erfolgen. Nach dem Reinigen sind entsprechende Teile ggf. mit Armaturenfett neu zu versehen.

Es dürfen nur original Treos Ersatzteile verwendet werden. Gemäß DIN 1988 muss einmal jährlich eine Funktionskontrolle der Rückflussverhinderer durchgeführt werden. Eine entsprechende Einjustierung ist bei Temperaturabweichung erforderlich: Skalengriff drehen bis an der Entnahmestelle Wasser mit 38° C austritt. Griffschraube lösen, Griff zurückziehen und bis Stellung 38° C drehen. Griff aufstecken und Griffschraube festziehen.

Gewährleistung:

Alle Treos Produkte unterliegen strengsten Qualitätskontrollen. Jeder Artikel wird auf Qualität und Funktion geprüft. Eine Gewährleistung von 24 Monaten wird bei fachgerechter Montage durch einen autorisierten Sanitärinstallations- Fachbetrieb durch Treos gewährt. Ausgeschlossen sind Verschleißteile (z.B. Pelator, Kartusche) sowie Schäden durch nicht fachgerechte Montage, unsachgemäße Behandlung und Pflege.

Es gelten unsere Allgemeinen Geschäftsbedingungen zu finden unter

www.treos.de/agb/