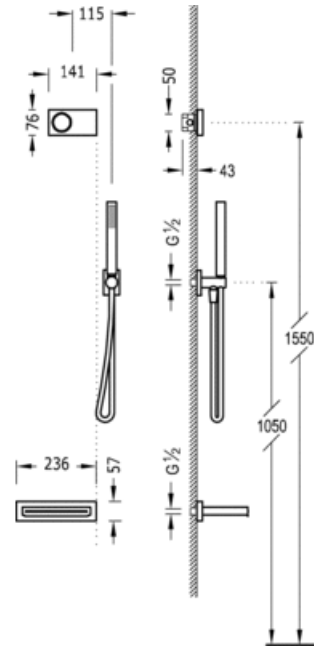


Elektronischer Unterputz-Thermostatbausatz für Badewanne; · Edelstahl-Randauslauf
 · Wand Brausehalter. · Antikalk-Handbrause (034.116.01). · Satin-Brauseschlauch
 (91.34.609.15).: Ausführung Chrom



Wanne / dusche
 Elektronische Armaturen
 Mit Schwallauslauf
 Unterputz

CRO 09286556