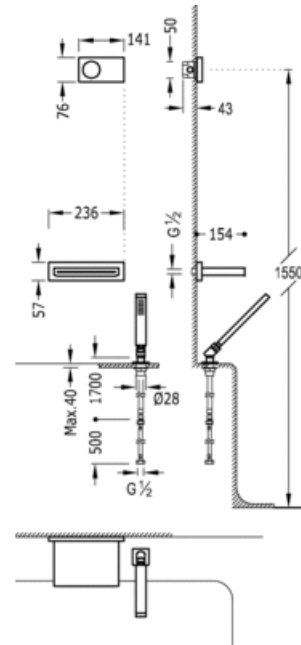


Elektronischer Unterputz-Thermostatbausatz für Badewanne; · Edelstahl-Randauslauf.
 · Antikalk-Handbrause. (202.639.01). · Doppelt Eingerasteten Schlauch.:
 Ausführung Chrom



Wanne / dusche
 Elektronische Armaturen
 Mit Schwallauslauf
 Unterputz

CRO 09286570