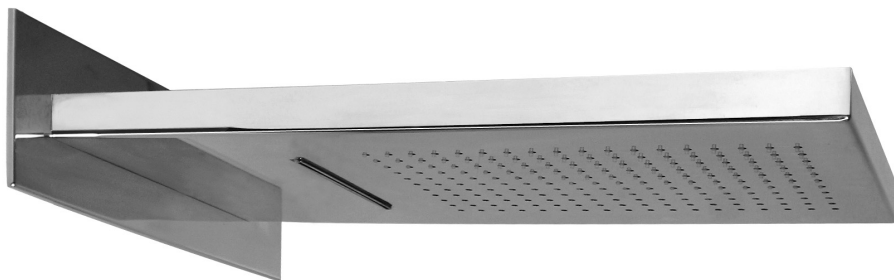


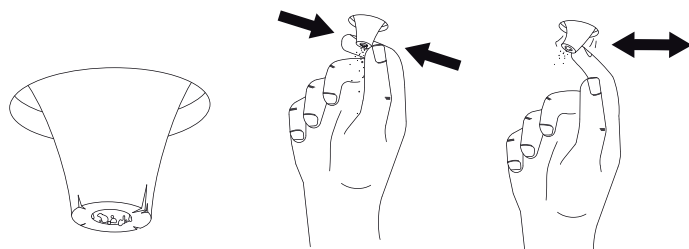
1.34.903



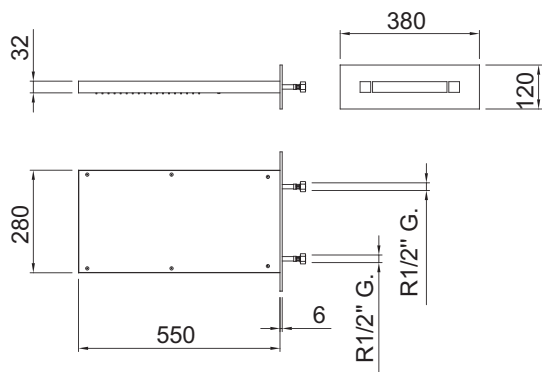
1.34.516.01



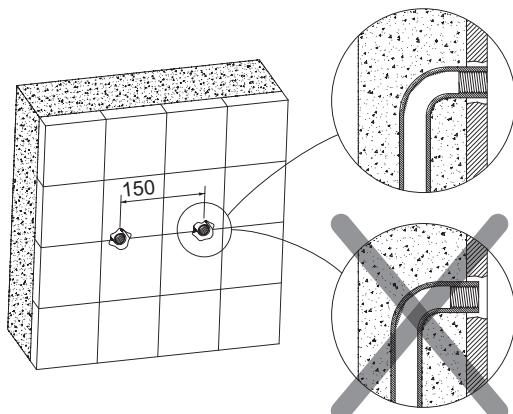
INSTRUCCIONES DE MANTENIMIENTO · INSTRUCTIONS POUR L'ENTRETIEN
WARTUNGSANLEITUNG · ONDERHOUDSAANWIJZINGE · ISTRUZIONI PER LA MANUTENZIONE
POKYNY K ÚDRŽBĚ · MAINTENANCE INSTRUCTIONS · INSTRUKCJA KONSERWACJI
INSTRUÇÕES DE MANUTENÇÃO · ИНСТРУКЦИИ ПО УХОДУ

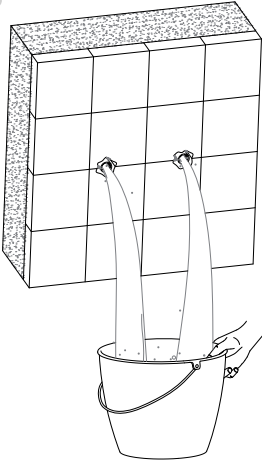
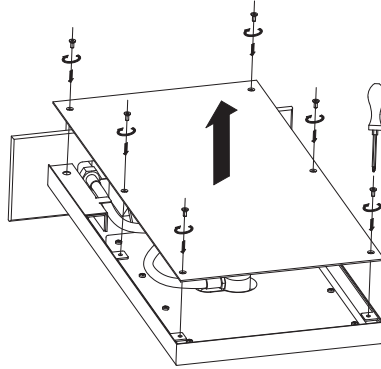
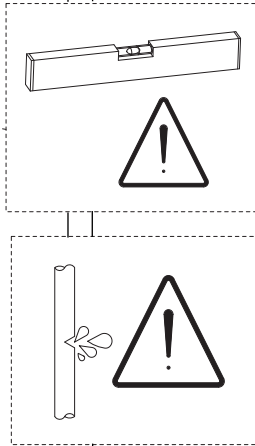
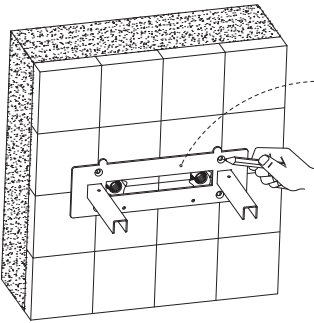
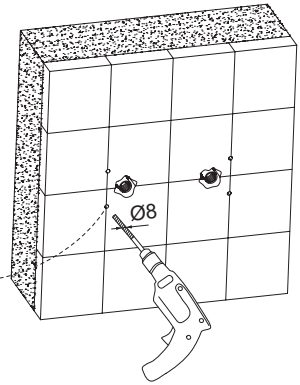
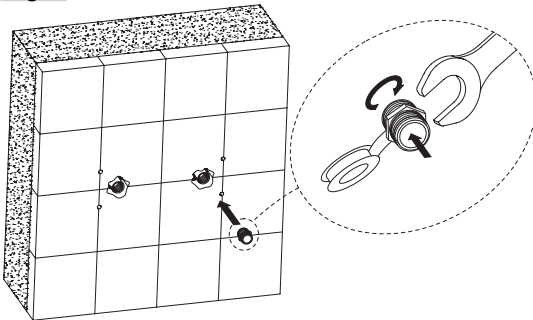
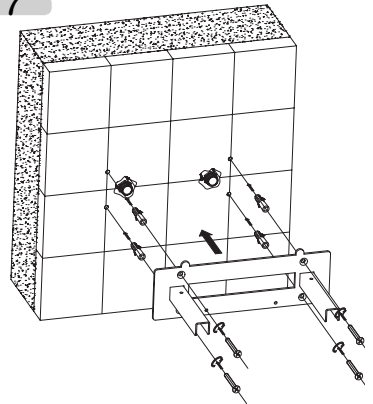


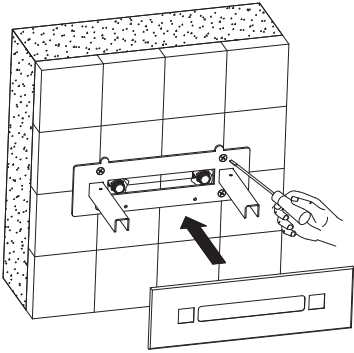
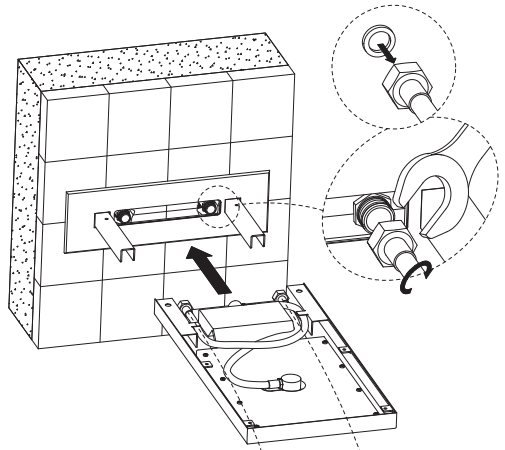
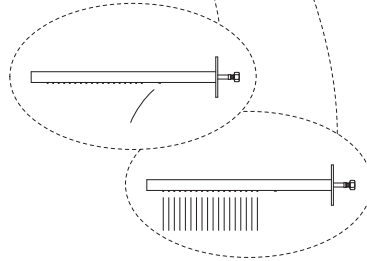
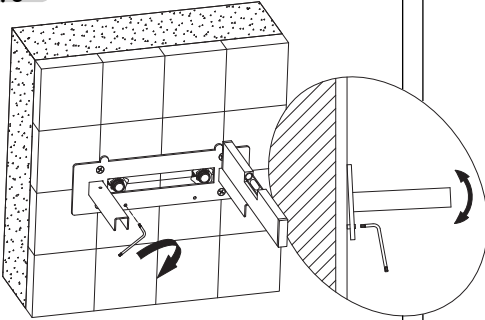
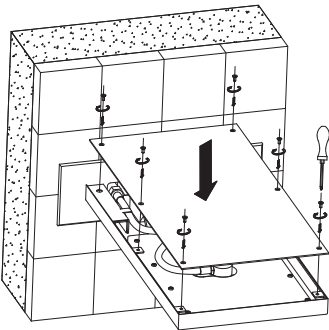
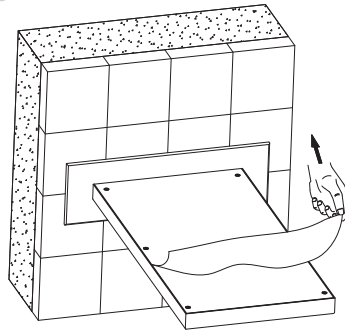
INSTALACIÓN · INSTALLATION · INSTALLATION · INSTALLATIE · INSTALLAZIONE
INSTALACE · INSTALLATION · MONTAŽ · INSTALAÇÃO · УСТАНОВКА



1



2**3****4****5****6****7**

8**9****10****11****12****TRES**

TRES COMERCIAL, SA | Calle Penedès, 16-26 • Zona Industrial, Sector A • 08759 Vallirana

Tel. (34) 93 683 40 04 • Fax. (34) 93 683 02 23 • comercialtres@tresgriferia.com • www.tresgriferia.com