

# TRES

El incumplimiento de estas instrucciones exime de toda responsabilidad a TRES Grifería.

TRES Grifería décline toute responsabilité en cas d'inobservance de ces instructions.

Bei Nichtbefolgung der Bedienungsanleitung übernimmt TRES Grifería keinerlei Haftung.

Het niet opvolgen van deze instructies ontslaat TRES Grifería van alle aansprakelijkheid.

L'inadempimento di queste istruzioni esonera TRES Grifería da ogni responsabilità.

Nedodržení pokynů v návodu zbavuje společnost TRES Grifería veškeré zodpovědnosti.

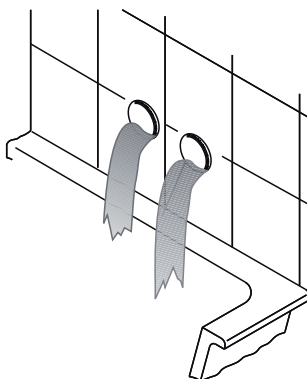
Any failure to follow these instructions releases TRES Grifería from any liability.

Niezastosowanie się do instrukcji zwalnia z wszelkiej odpowiedzialności TRES Grifería.

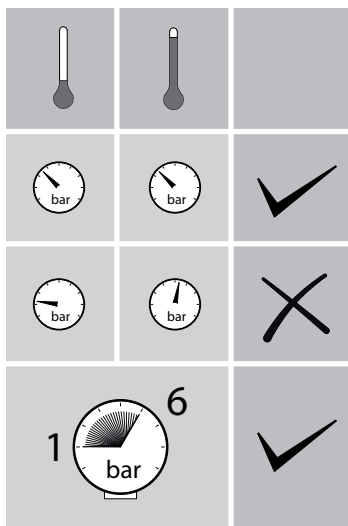
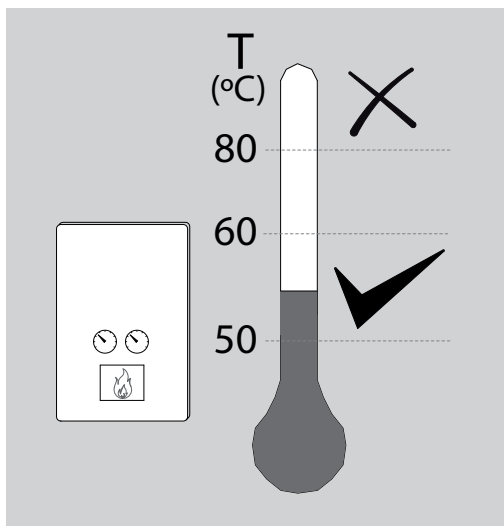
1.61.445 • 1.61.446



PURGAR INSTALACIÓN · PURGER L'INSTALLATION · WASSER AUS DEN ROHREN ABLASSEN · DE INSTALLATIE ONTLUCHTEN · SPURGARE L'IMPIANTO · NECHTE Z POTRUBÍ VYTĚČT VEŠKEROU VODU · BLEEDING THE EQUIPMENT · ODPROWADZIĆ WODĘ Z INSTALACJI · PURGAR A INSTALAÇÃO · ПРОМЫВКА СИСТЕМЫ

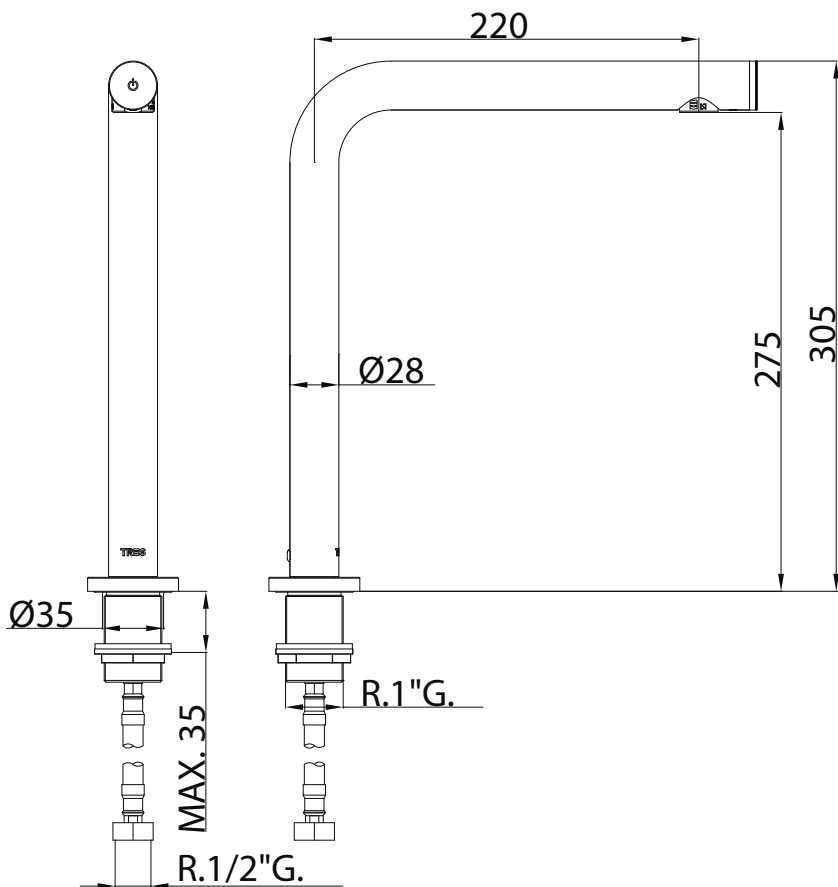
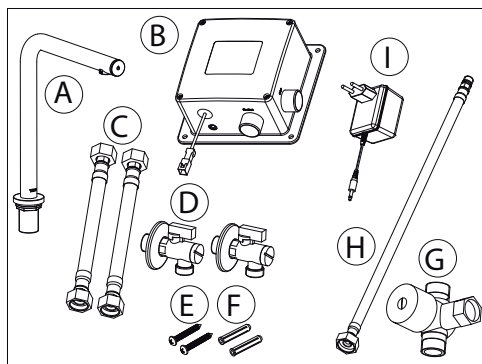
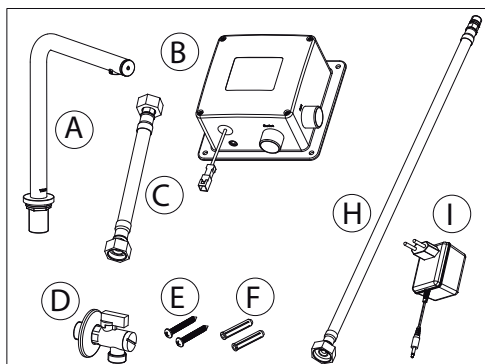


VALORES DE CONEXIÓN · VALEURS DE BRANCHEMENT · ANSCHLUSSWERTE · WAARDEN VAN DE VERBINDING  
VALORI DI CONNESSIONE · NASTAVENÍ PŘIPOJENÍ · FITTING CONNECTION SPECIFICATIONS  
CHARAKTERYSTYKI PODŁĄCZENIA · CONDIÇÕES DE CONEXÃO · ПРОМЫВКА СИСТЕМЫ

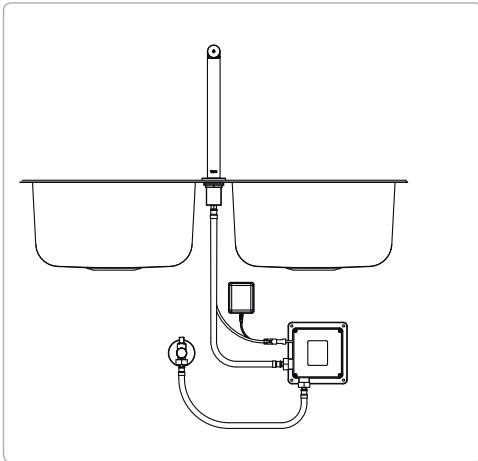


1.61.445

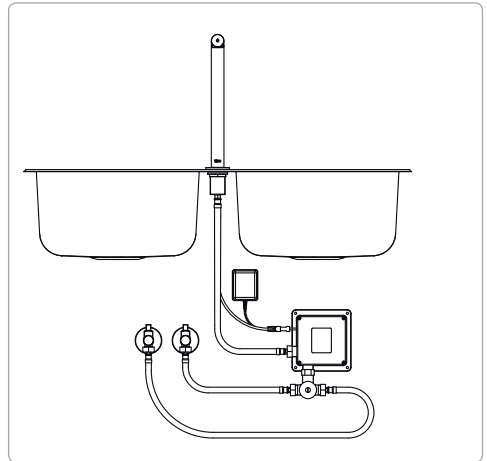
1.61.446



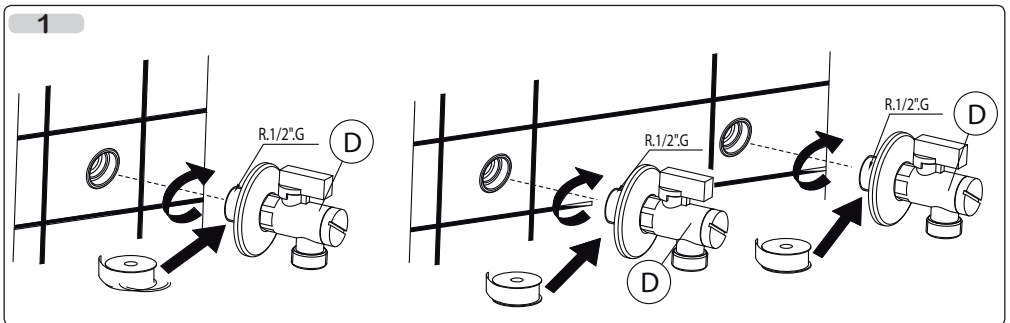
1.61.445



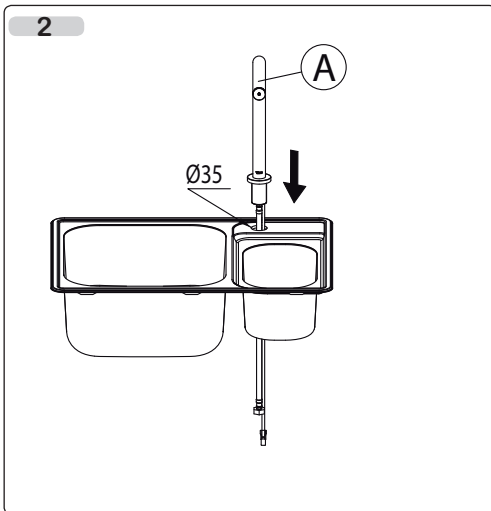
1.61.446



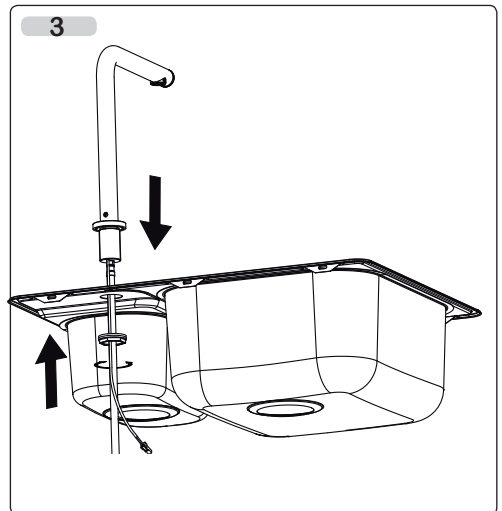
1



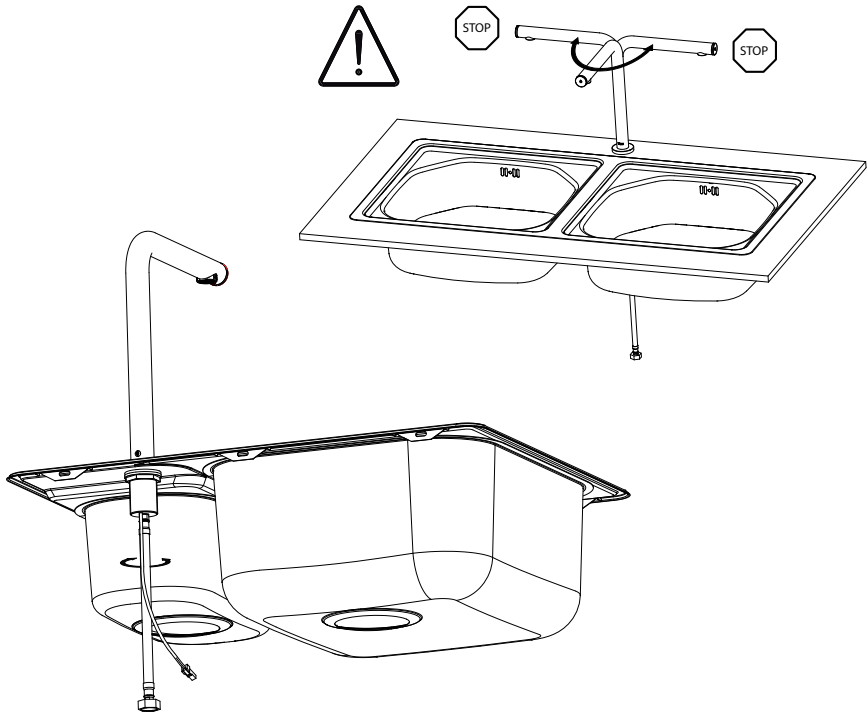
2



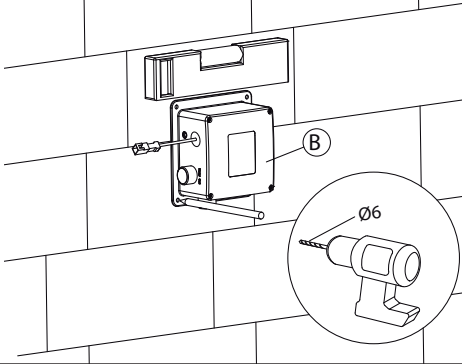
3



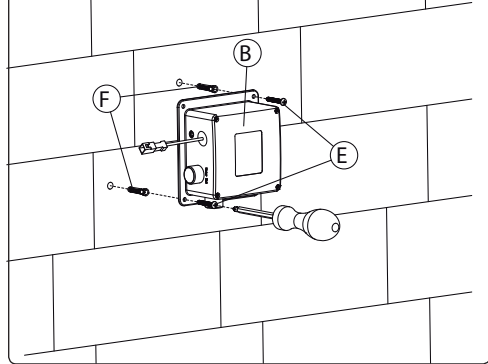
4



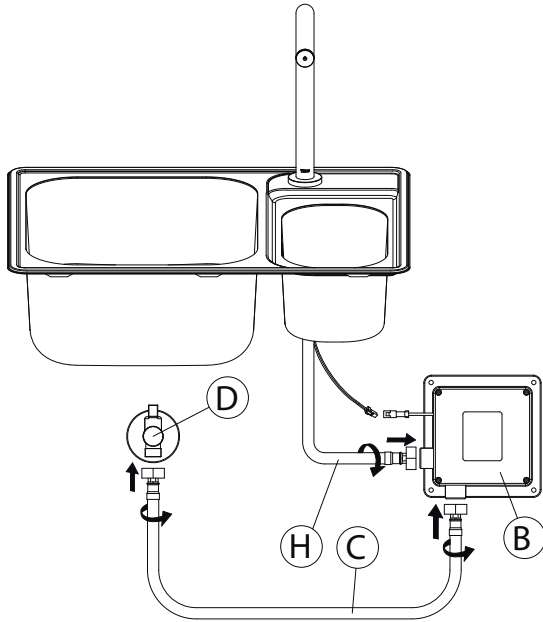
5



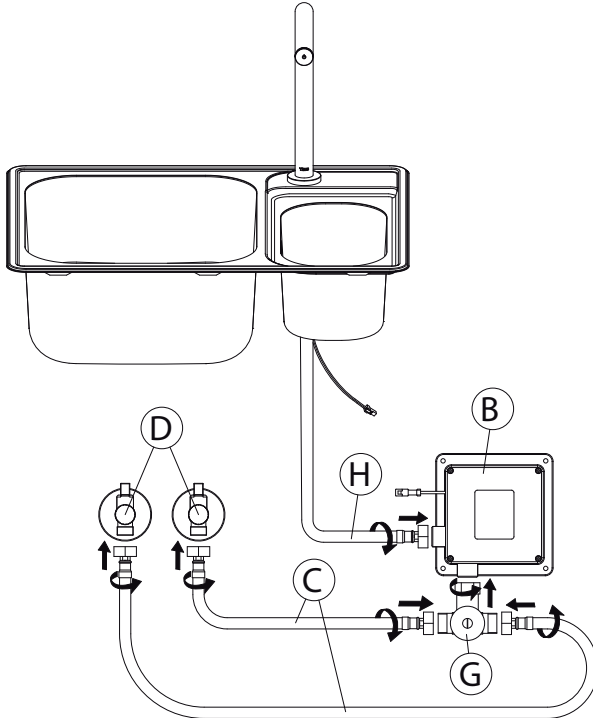
6



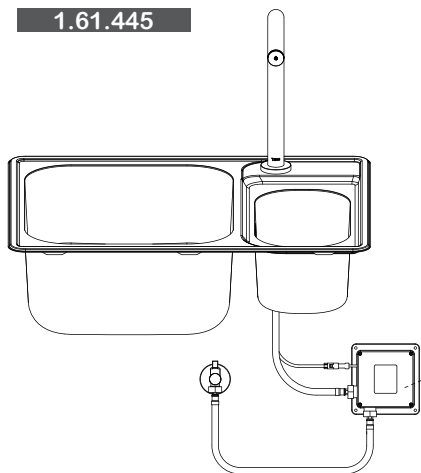
1.61.445



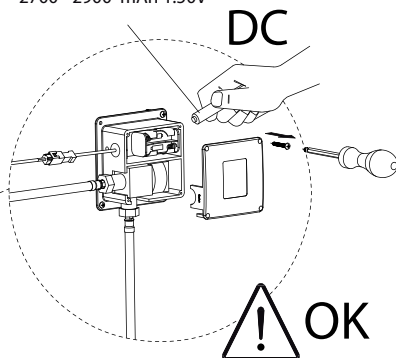
1.61.446



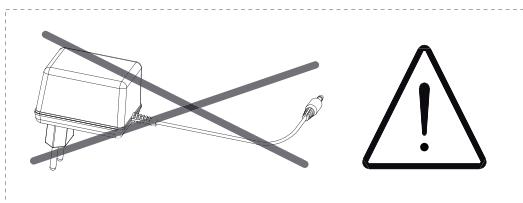
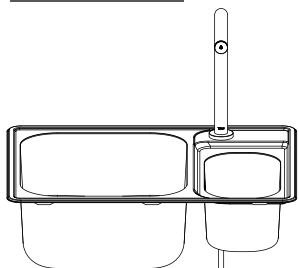
1.61.445



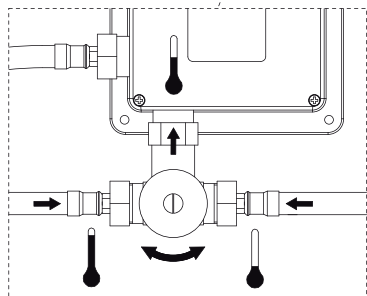
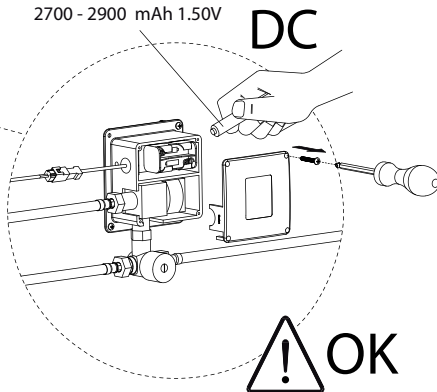
4x "AA" / LR06 (Alkaline)  
2700 - 2900 mAh 1.50V



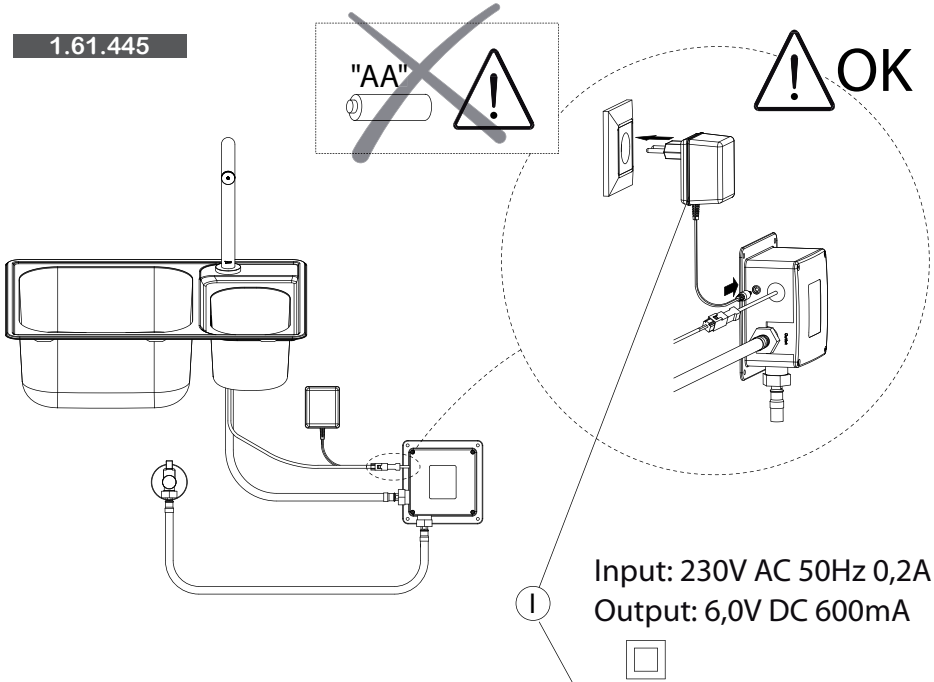
1.61.446



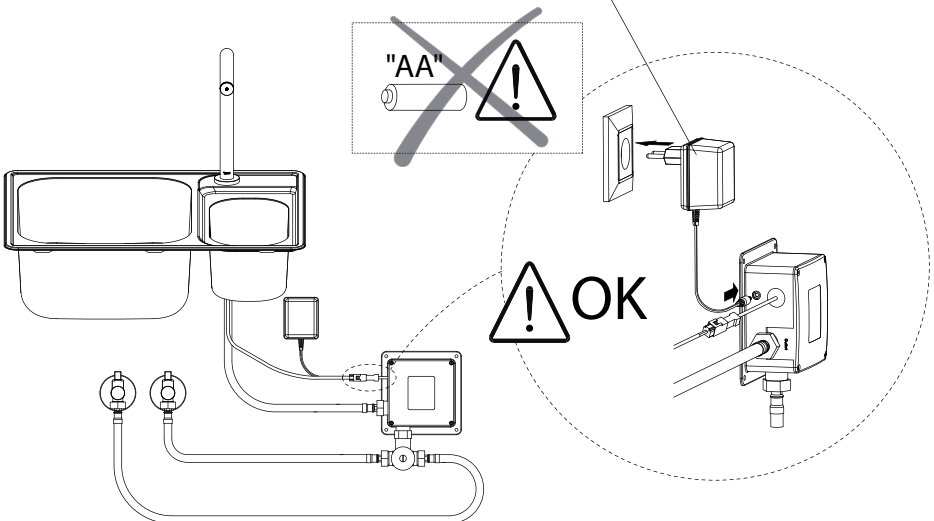
4x "AA" / LR06 (Alkaline)  
2700 - 2900 mAh 1.50V



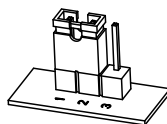
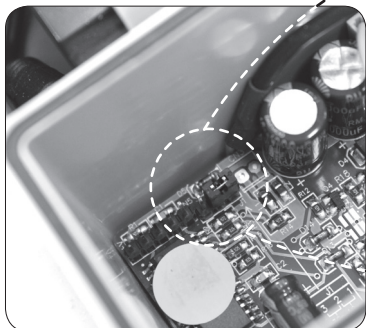
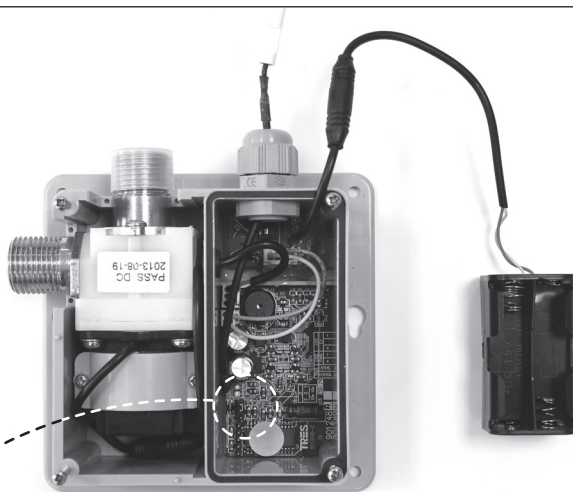
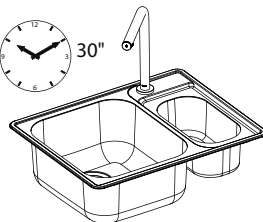
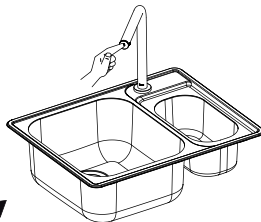
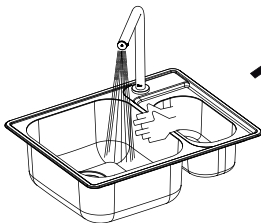
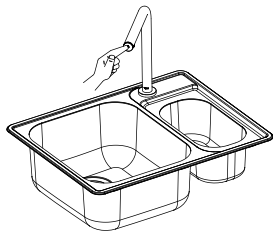
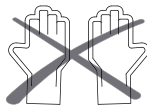
1.61.445



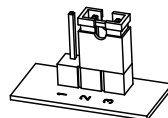
1.61.446





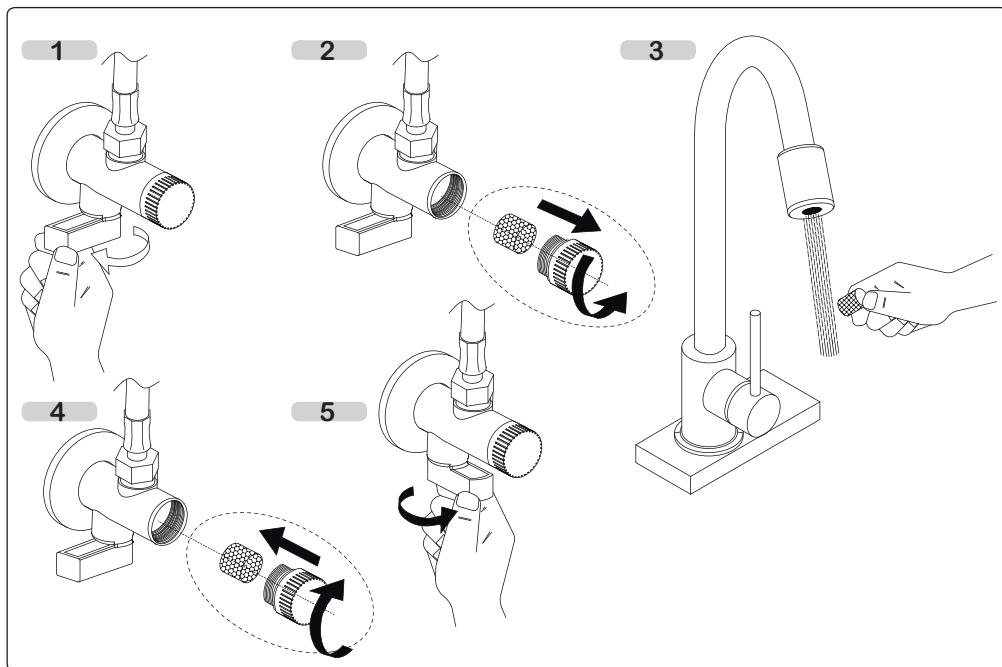


10"



30"

LIMPIEZA DE FILTROS · NETTOYAGE DES FILTRES · REINIGUNG DER FILTER  
FILTERREINIGUNG · PULIZIA DEI FILTRI · ČIŠTĚNÍ FILTRŮ · CLEANING THE FILTERS  
CZYSZCZENIE FILTRÓW · LIMPEZA DE FILTROS · ОЧИСТКА ФИЛЬТРОВ



ESPECIFICACIONES · SPÉCIFICATIONS · TECHNISCHE DATEN · GEGEVENS  
SPECIFICHE · SPECIFIKACE · SPECIFICATIONS · DANE TECHNICZNE  
ESPECIFICAÇÕES · ТЕХНИЧЕСКИЕ ХАРАКТЕРИСТИКИ

<b>ES</b>	Presión de trabajo	0,5 bar - 6 bar
	Alimentación eléctrica	Input: 230V AC 50Hz 0,2A Output: 6,0V 600mA
		4 baterías AA 1,5V
	Aislamiento eléctrico	Producto de baja tensión
	Temporizado	10/30 segundos
	Funcionamiento	Sensitivo
	Temperatura de funcionamiento	1°C - 50°C
Vidas baterías (DC)	50.000 ciclos aprox.	
Baterías NO incluidas. Conforme a la normativa ROHS.		

<b>CZ</b>	Pracovní tlak	0,5 bar - 6 bar
	Napájení	Input: 230V AC 50Hz 0,2A Output: 6,0V 600mA
		4 baterie AA 1,5V
	Elektrická izolace	výrobek s nízkým napětím
	Časový vypínač	10/30 sekund
	Provoz	citlivý
	Provozní teplota	1°C - 50°C
Životnost baterií (DC)	přibližně 50 000 cyklů	
Baterie NEJSOU součástí dodávky. Výrobek vyhovuje požadavkům směrnice RoHS		

<b>FR</b>	Pression de travail	0,5 bar - 6 bar
	Alimentation électrique	Input: 230V AC 50Hz 0,2A Output: 6,0V 600mA
		4 piles AA 1,5V
	Isolation électrique	Produit basse tension
	Temporisateur	10/30 secondes
	Fonctionnement	Sensitif
	Température de fonctionnement	1°C - 50°C
Durée de vie des piles (DC)	Environ 50.000 cycles	
Piles NON fournies. Conforme à la directive ROHS.		

<b>UK</b>	Operating pressure	0,5 bar - 6 bar
	Electrical power supply	Input: 230V AC 50Hz 0,2A Output: 6,0V 600mA
		4 x 1.5 V AA batteries
	Electrical insulation	Low voltage product
	Timer	10/30 seconds
	Operation	Touch sensitive
	Operating temperature	1°C - 50°C
Battery life (DC)	Approximately 50,000 cycles.	
Batteries NOT included. Complies with the ROHS standard.		

<b>DE</b>	Arbeitsdruck	0,5 bar - 6 bar
	Stromversorgung	Input: 230V AC 50Hz 0,2A Output: 6,0V 600mA
		4 AA 1,5V Batterien
	Elektroisolierung	Niederspannungserzeugnis
	Zeitverzögerung	10/30 Sekunden
	Betriebsweise	Berührungslos
	Betriebstemperatur	1°C - 50°C
Lebensdauer batterien (DC)	rund 50.000 Betriebszyklen	
Die Batterien gehören nicht zum Lieferumfang. Stimmt mit der ROHS-Norm überein.		

<b>PL</b>	Ciśnienie robocze	0,5 bar - 6 bar
	Zasilanie elektryczne	Input: 230V AC 50Hz 0,2A Output: 6,0V 600mA
		4 baterie AA 1,5V
	Izolacja elektryczna	Urządzenie niskiego napięcia
	Ustawienie czasowe	10/30 sekund
	Działanie	Dotykowe
	Temperatura działania	1°C - 50°C
Żywność baterii (DC)	około 50 000 cykli.	
Baterie nie załączone. Urządzenie zgodne z dyrektywą RoHS.		

<b>NL</b>	Werkdruk	0,5 bar - 6 bar
	Voeding	Input: 230V AC 50Hz 0,2A Output: 6,0V 600mA
		4 AA 1,5V batterijen
	Elektrische isolatie	Laagspanningsproduct
	Werkingsduur	10/30 seconden
	Werking	Sensitiviteit
	Bedrijfstemperatuur	1°C - 50°C
Levensduur batterijen (DC)	circa 50.000 cycli	
Batterijen NIET meegeleverd. Conform de ROHS richtlijn.		

<b>PT</b>	Pressão de trabalho	0,5 bar - 6 bar
	Alimentação eléctrica	Input: 230V AC 50Hz 0,2A Output: 6,0V 600mA
		4 pilhas AA 1,5V
	Isolamento eléctrico	Produto de baixa tensão
	Temporização	10/30 segundos
	Funcionamento	Sensível
	Temperatura de funcionamento	1°C - 50°C
Duração das pilhas (DC)	50.000 ciclos aprox.	
Pilhas NÃO incluídas. Em conformidade com a Directiva ROHS.		

<b>IT</b>	Pressione di esercizio	0,5 bar - 6 bar
	Alimentazione elettrica	Input: 230V AC 50Hz 0,2A Output: 6,0V 600mA
		4 batterie AA 1,5V
	Isolamento elettrico	Prodotto a bassa tensione
	Timer	10/30 secondi
	Funzionamento	A sensore
	Temperatura di esercizio	1°C - 50°C
Vita batterie (CC)	Circa 50.000 cicli.	
Batterie NON fornite in dotazione. Conforme alla normativa ROHS.		

<b>RU</b>	Рабочее давление	0,5 бара - 6 бар
	Электроснабжение	Input: 230V AC 50Hz 0,2A Output: 6,0V 600mA
		4 батарейки AA 1,5 В
	Электроизоляция	Низковольтное изделие
	Таймер	10/30 секунд
	Режим работы	Сенсорный
	Рабочая температура	1°C - 50°C
Срок службы батареек (постоянный ток)	Приблизительно 50000 циклов	
Батарейки в комплект НЕ входят. Соответствует стандарту ROHS.		

SPA

#### **FUNCIÓN DE APERTURA**

Basta tocar el área sensible  $\phi$  para activar la electroválvula y que salga agua. El grifo dejará de funcionar después de 30 segundos o tocando de nuevo el área  $\phi$ .

#### **FUNCIÓN ANTIVANDÁLICO 1**

Se activa cuando la alimentación se corta totalmente mientras la electroválvula está abierta (ej. Rotura del cable de alimentación, quitar las baterías,...) Esta función cierra automáticamente la electroválvula bloqueando la salida del agua.

#### **FUNCIÓN ANTIVANDÁLICO 2**

Cualquier cuerpo que esté en contacto con el área sensible  $\phi$  un mínimo de 30 segundos, provocará que la electroválvula se cierre automáticamente. Bastará con retirar dicho cuerpo para que el sistema pueda volver a funcionar.

#### **FUNCIÓN BATERIA BAJA**

En el caso que las baterías estén bajas, cuando toque el área sensible  $\phi$  del grifo saldrá agua y emitirá un pitido de aviso de aproximadamente 1 segundo de duración.

#### **FUNCIÓN BATERIA AGOTADA**

En caso de batería baja, no saldrá agua; si se toca el área sensible  $\phi$  del grifo, se emitirá un pitido. La batería debe ser reemplazada. Para volver a usar el producto, consulte la función RESET.

⚠ Si el flujo de agua no se detiene después de 30 segundos, verifique el estado de carga de las baterías (baterías agotadas).

#### **FUNCIÓN RESET**

Para restaurar el sistema, el producto debe estar 2 segundos sin alimentación eléctrica. Se aconseja efectuar un Reset en el caso de cambiar las baterías (quitar las baterías y esperar 2 segundos antes de colocar las nuevas).

FRA

#### **FONCTION D'OUVERTURE**

Pour activer l'électrovanne et faire couler de l'eau, il suffit de toucher la zone sensible  $\phi$ . Le robinet s'arrête au bout de 30 secondes ou en touchant de nouveau la zone sensible  $\phi$ .

#### **FONCTION ANTIVANDALISME 1**

Cette fonction se déclenche lorsque l'alimentation est totalement coupée alors que l'électrovanne est ouverte (rupture du câble d'alimentation, retrait des piles, etc.). Cette fonction ferme automatiquement l'électrovanne en bloquant la sortie d'eau.

#### **FONCTION ANTIVANDALISME 2**

Tout corps en contact avec la zone sensible  $\phi$  pendant plus de 30 secondes provoque la fermeture automatique de l'électrovanne. Il suffit de retirer le corps de sorte que le système peut recommencer à fonctionner.

#### **FONCTION BATTERIE FAIBLE**

Si les piles sont faibles, en touchant la zone sensible  $\phi$ , l'eau sortira et émettra un signal sonore d'avertissement sur 1 seconde.

#### **FONCTION D'ÉPUISEMENT DES PILES**

Lorsque le niveau de charge des piles est insuffisant, le système ne fait plus couler d'eau. Tout contact avec la zone sensible  $\phi$  du robinet entraîne alors l'émission d'un signal sonore. Les piles doivent être remplacées. Pour remettre le produit en marche, se reporter à la fonction de réinitialisation.

⚠ Si au bout de 30 secondes l'eau ne cesse de couler, vérifiez l'état de charge des piles (piles déchargées).

#### **FONCTION DE RÉINITIALISATION**

Pour rétablir le fonctionnement du système, appuyez sur la touche « reset » située sur le compartiment à piles. Il est recommandé d'effectuer un « reset » lors du changement des piles (l'utilisation de piles alcalines est obligatoire ; tout autre type de piles nuira au rendement du produit).

DE

#### **FUNKTION ÖFFNEN**

Zum Aktivieren des Elektroventils, das den Wasserhahn öffnet, genügt es, in den Wirkungsbereich des Sensors  $\phi$  zu greifen. Der Wasserhahn schließt automatisch nach 30 Sekunden oder nach einer erneuten Annäherung der Hände an den Bereich  $\phi$ .

#### **FUNKTION VANDALISMUSSCHUTZ 1**

Diese Funktion wird aktiviert, wenn die Stromversorgung bei geöffnetem Elektroventil vollständig unterbrochen wird (z.B. durch Unterbrechung des Stromkabels, Entnahme der Batterien usw.). Das Elektroventil wird automatisch geschlossen und der Wasserabfluss blockiert.

#### **FUNKTION VANDALISMUSSCHUTZ 2**

Jeglicher Körper, der sich mehr als 30 Sekunden im Wirkungsbereich des Sensors  $\phi$  befindet, bewirkt ein automatisches Schließen des Elektroventils. Entfernen Sie dieser Körper, damit der System wieder läuft.

#### **FUNKTION NIEDRIGER BATTERIESTAND**

Falls die Batterien niedrig sind, fließt Wasser aus dem Hahn und ertönt ein Piepton für eine Sekunde.

## FUNKTION BATTERIE LEER

Bei einer schwachen Batterie fließt kein Wasser aus dem Hahn. Wenn man in den Wirkungsbereich des Sensors  $\phi$  greift, ertönt ein unterbrochener. Die Batterie muss ausgewechselt werden. Zur Wiederinbetriebnahme des Produkts, siehe die Funktion Reset.

⚠ Wenn der Wasserstrom nach 30 Sekunden nicht unterbrochen wird, überprüfen Sie bitte den Ladezustand der Batterien (Batterien leer).

## FUNKTION RESET

Zur Wiederinbetriebnahme des Systems muss die Stromversorgung der Armatur zwei Sekunden lang unterbrochen werden.

Ein Reset sollte im Falle des Austauschs der Batterien vorgenommen werden (nehmen Sie dazu die alten Batterien heraus und warten Sie 2 Sekunden, bevor Sie die neuen einlegen).

NL

## IN WERKING ZETTEN

U hoeft slechts de gevoelige zone  $\phi$  aan te raken om de elektroklep te activeren zodat er water uit de kraan loopt. De kraan sluit na 30 seconden of nadat de zone  $\phi$  weer wordt aangeraakt.

## VANDAALBESTENDIGE FUNCTIE 1

Deze functie treedt in werking wanneer de voeding volledig wordt onderbroken terwijl de elektroklep geopend is (bijv. bij kapotte voedingskabel, het verwijderen van batterijen, etc.). Deze functie sluit automatisch de elektroklep af waardoor er geen water uit de kraan loopt.

## VANDAALBESTENDIGE FUNCTIE 2

Elk voorwerp dat minimaal 30 seconden in contact is met de aanraaktoets  $\phi$  veroorzaakt het automatisch sluiten van de elektroklep. Om het systeem weer in werking te zetten, hoeft slechts het genoemde voorwerp te worden verwijderd.

## FUNCTIE LAGE BATTERIJSpanning

Wanneer de spanning van de batterijen laag is en de aanraaktoets  $\phi$  wordt aangeraakt, komt er water uit de kraan en klinkt er gedurende ongeveer 1 seconde een waarschuwingstoon.

## LEGE-BATTERIJFUNCTIE

Bij een lege batterij loopt er geen water uit de kraan; als de gevoelige zone  $\phi$  van de kraan wordt aangeraakt, brengt deze met tussenpozen een voort. De batterij moet vervangen worden. Om het product weer in gebruik te nemen, de resetfunctie raadplegen.

⚠ Als na 30 seconden het water niet ophoudt met stromen, controleer dan de staat van de batterijen (lege batterijen).

## RESETFUNCTIE

Om het systeem te herstellen dient het product 2 seconden van de voeding te zijn afgesloten.

Aanbevolen wordt om een reset uit te voeren wanneer de batterijen worden vervangen (de batterijen vervangen en 2 seconden wachten alvorens de nieuwe te plaatsen).

IT

## FUNZIONE DI APERTURA

Per attivare l'elettrovalvola che permetterà la fuoriuscita di acqua, basta toccare l'area del sensore  $\phi$ . Il rubinetto smetterà di funzionare trascorsi 30 secondi o toccando nuovamente l'area  $\phi$ .

## FUNZIONE ANTI ATTI VANDALICI 1

Si attiva qualora l'alimentazione venga interrotta completamente con l'elettrovalvola aperta (es. rottura del cavo di alimentazione, estrazione delle batterie,...). Tale funzione chiude automaticamente l'elettrovalvola bloccando la fuoriuscita dell'acqua.

## FUNZIONE ANTI ATTI VANDALICI 2

Qualsiasi corpo che venga a contatto con l'area del sensore  $\phi$  per almeno 30 secondi provocherà la chiusura automatica dell'elettrovalvola. Basterà allontanare il corpo per rimettere in funzione il sistema.

## FUNZIONE BATTERIA SCARICA

Nel caso in cui le batterie siano quasi completamente scariche, toccando l'area del sensore  $\phi$  del rubinetto verrà erogata l'acqua e verrà emesso un segnale acustico della durata di circa 1 secondo.

## FUNZIONE BATTERIA SCARICA

Nel caso in cui la batteria sia scarica, verrà interrotta l'erogazione di acqua; toccando l'area del sensore  $\phi$  del rubinetto, verrà emesso un segnale acustico. La batteria deve essere sostituita. Fare riferimento alla funzione Reset per utilizzare nuovamente il prodotto.

⚠ Se il flusso d'acqua non si arresta dopo 30 secondi, verificare lo stato di carica delle pile (pile scariche).

## FUNZIONE RESET

Per ripristinare il sistema, il prodotto deve permanere 2 secondi privo di alimentazione elettrica.

Si consiglia di effettuare un Reset nel caso in cui vengano cambiate le batterie (estrarre le batterie e attendere 2 secondi prima di inserire quelle nuove).

CZ

## UVEDENÍ DO PROVOZU

Otevřít elektroventil a tedy i spustit vodu lze pouhým dotykem dotykové plošky  $\phi$ . Kohoutek zůstane spuštěný po dobu 30 sekund nebo do opětovného stisknutí dotykové plošky  $\phi$ .

## 1. FUNKCE PROTI VANDALŮM

Aktivuje se při zkratu na napájení, pokud je otevřen elektroventil (např. při porušení napájecího kabelu, odebrání baterií atd.). Tato funkce automaticky uzavře elektroventil a tedy i výtok vody.

## 2. FUNKCE PROTI VANDALŮM

Styk libovolného tělesa s dotykovou ploškou  $\phi$  trvající déle než 30 s elektroventil automaticky uzavře. Po odstranění tohoto tělesa začne systém znovu fungovat.

### FUNKCE SLABÉ BATERIE

Pokud jsou baterie slabé, po stisknutí dotykové plošky  $\phi$  poteče z kohoutku voda a bude přerušovaně pískat.

### OPOTŘEBENÍ BATERIE

Pokud není baterie provozuschopná (nevypouští vodu), po stisknutí dotykové plošky  $\phi$  na kohoutku přerušovaně. Baterii je nutné vyměnit. Informace o obnově provozu systému najdete v části věnované funkci Reset.

⚠ Pokud se průtok vody nezastaví po 30ti sekundách, zkontrolujte stav nabití baterií (baterie vybité).

### FUNKCE RESET

Chcete-li obnovit systém, je nutné výrobek odpojit na 2 sekundy od napájení.

Reset výrobku doporučujeme provést během výměny baterií (vyjměte baterie, počkejte 2 sekundy a vložte nové).

UK

### HOW TO USE

Simply touch anywhere in the sensitive area  $\phi$  to activate the electrovalve and water will come out. The tap will stop operating after 30 seconds or when you touch the area  $\phi$  again.

### ANTI-VANDALISM FUNCTION 1

This is activated when the power supply is completely cut while the electrovalve is open (e.g. when the power supply cable is damaged, the batteries are removed, etc.). This function automatically closes the electrovalve, preventing water from coming out.

### ANTI-VANDALISM FUNCTION 2

Any object that makes contact with the sensitive area  $\phi$  for at least 30 seconds will automatically cause the electrovalve to close. Simply remove the object so that the system can be restarted.

### LOW BATTERY FUNCTION

If the batteries are low, when the sensitive area  $\phi$  is touched, the water will come out and it will emit a beep for a second.

### LOW OR DEAD BATTERY FUNCTION

Water will not come out if the battery is low; if the sensitive area  $\phi$  of the tap is touched it will emit a beep. The battery must be replaced. The Reset function must be activated in order to use the product again.

⚠ If the flow of water does not stop after 30 seconds, check the battery charge (the batteries may be dead).

### RESET FUNCTION

To reset the system, the electrical supply to the product must be cut for two seconds.

It is advisable to reset the equipment when changing the batteries (remove the batteries and wait for two seconds before inserting the new ones).

PL

### FUNKCJA OTWARCIA KRANU

Dotknięcie czujnika dotykowego  $\phi$  sprawia, że uruchamia się elektrozawór i zaczyna wypływać woda. Woda przestaje wypływać po 30 sekundach lub po ponownym dotknięciu czujnika dotykowego  $\phi$ .

### FUNKCJA ZAPOBIEGAJĄCA USZKODZENIU 1

Funkcja ta aktywuje się w momencie zupełnego odcięcia zasilania przy otwartym elektrozaworze (np. przerwanie przewodu zasilającego, wyciągnięcie baterii itp.). Funkcja ta powoduje automatyczne zamknięcie elektrozaworu, blokując wypływ wody.

### FUNKCJA ZAPOBIEGAJĄCA USZKODZENIU 2

Jeżeli jakkolwiek przedmiot będzie przez przynajmniej 30 sekund dotykał przycisku on/off  $\phi$ , spowoduje to automatyczne zamknięcie elektrozaworu. Wystarczy odsunąć dany przedmiot od przycisku, aby system zaczął działać ponownie.

### FUNKCJA BATERII NA WYCZERPANIU

Kiedy baterie będą na wyczerpaniu, po dotknięciu przycisku on/off  $\phi$  z kranu wypłynie woda oraz zabrzmí 1-sekundowy dźwiękowy sygnał ostrzegawczy.

### FUNKCJA POWIADAMIANIA O NISKIM POZIOMIE BATERII

W razie niskiego poziomu naładowania baterii, woda nie będzie płynąć; po dotknięciu czujnika dotykowego  $\phi$  będzie słyszalny przerywany sygnał. W takim przypadku baterie należy wymienić. Aby ponownie uruchomić urządzenie, należy skorzystać z funkcji Reset.

⚠ Jeżeli strumień wody nie przestanie płynąć po upływie 30 sekund, sprawdzić stan naładowania baterii (czy nie zostały wyczerpane).

### FUNKCJA RESET

Aby przywrócić system do stanu wyjściowego, urządzenie powinno znajdować przez 2 sekundy bez zasilania elektrycznego.

Zaleca się przeprowadzać Reset przy wymianie baterii (należy wyciągnąć baterie i odczekać 2 sekundy przed umieszczeniem nowych).

**FUNÇÃO DE ABERTURA**

Basta tocar na área sensível  $\phi$  para activar a electroválvula e a água sair. A torneira deixará de funcionar automaticamente após 30 segundos ou se tocar novamente na área  $\phi$ .

**FUNÇÃO ANTIVANDALISMO 1**

Esta função é activada ao cortar totalmente a alimentação enquanto a electroválvula está aberta (por ex., rotura de cabo de alimentação, retirar pilhas, etc.). Esta função fecha automaticamente a electroválvula e bloqueia a saída de água.

**FUNÇÃO ANTIVANDALISMO 2**

Qualquer corpo que se mantenha em contacto com a área sensível  $\phi$  durante pelo menos 30 segundos fará com que a electroválvula se feche automaticamente. Bastará retirar o dito corpo para que o sistema possa voltar a funcionar.

**FUNÇÃO BATERIA FRACA**

No caso de as baterias estarem fracas, quando tocar na área sensível  $\phi$  da torneira, sairá água e será emitido um bip de aviso com cerca de 1 segundo de duração.

**FUNÇÃO DE PILHAS ESGOTADAS**

No caso das pilhas se gastarem, a água não sai: se se tocar na área sensível  $\phi$  da torneira, é emitido um apito. As pilhas devem ser substituídas. Para voltar a utilizar o produto, consulte a função "Reinicializar".

$\triangle$  Se o fluxo de água não for interrompido ao fim de 30 segundos, verifique o estado de carga das pilhas (pilhas gastas).

**FUNÇÃO DE REINICIALIZAÇÃO**

Para restaurar o sistema, o produto tem de estar durante 2 segundos sem alimentação eléctrica. Se substituir as pilhas, aconselhamos a que faça uma reinicialização (retire as pilhas e espere 2 segundos antes de colocar as novas).

**СПОСОБ ЭКСПЛУАТАЦИИ**

Включение электрического клапана и подача воды производится простым касанием сенсорного участка  $\phi$ . Кран перестанет работать через 30 секунд или при повторном прикосновении к участку  $\phi$ .

**АНТИВАНДАЛЬНАЯ ФУНКЦИЯ 1**

Функция активируется при полном прерывании электропитания во время работы электрического клапана (например, разрыв кабеля питания, извлечение батареек и т.д.). В этом случае электрический клапан автоматически выключается, перекрывая подачу воды.

**АНТИВАНДАЛЬНАЯ ФУНКЦИЯ 2**

Соприкосновение сенсорного датчика смесителя с любым объектом в течение 30 или более секунд вызовет автоматическое закрытие электроклапана. Для возврата системы в режим работы достаточно убрать этот объект.

**ФУНКЦИЯ ПРЕДУПРЕЖДЕНИЯ О РАЗРЯЖЕНИИ БАТАРЕИ**

В случае разрядки батареи, в момент выхода воды при прикосновении к сенсорному датчику крана система издает звуковой предупредительный сигнал длительною приблизительно 1 сек.

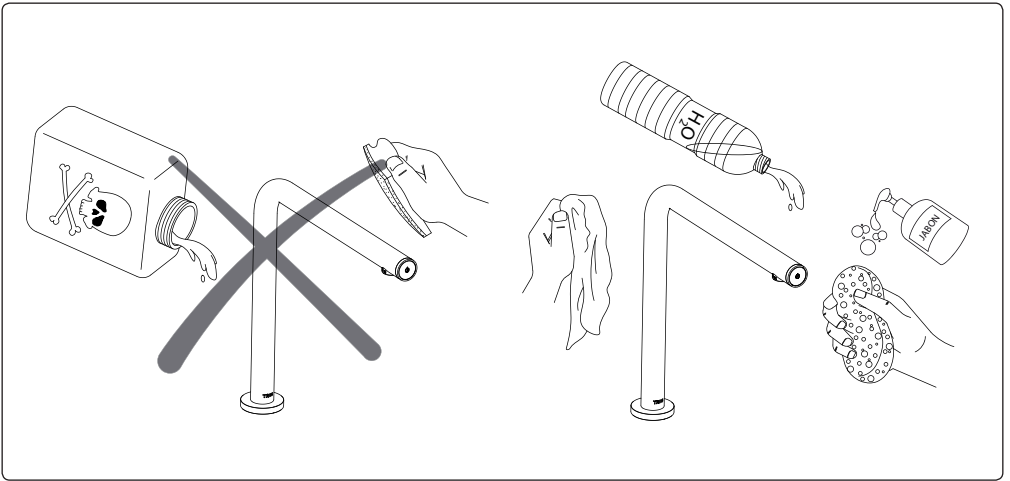
**ФУНКЦИЯ ЗАЩИТЫ ОТ РАЗРЯДА БАТАРЕЙКИ**

Если батарейка разряжена, подача воды прекращается. При прикосновении к сенсорному участку  $\phi$  раздается прерывистый сигнал. Батарейки необходимо заменить. Для возобновления работы крана используйте функцию Reset.

$\triangle$  Если через 30 секунд поток воды не остановится, проверьте состояние заряда батарей (возможно, они разряжены).

**ФУНКЦИЯ RESET**

Для приведения системы в рабочий режим следует прервать подачу электропитания на 2 секунды. Рекомендуется использовать функцию Reset при замене батареек (извлечь батарейки, подождать две секунды и вставить новые).



Es responsabilidad del usuario eliminar los residuos de este tipo depositándolos en un "punto limpio" para el reciclado de residuos eléctricos y electrónicos.

Il incombe à l'utilisateur d'éliminer les déchets de ce type en les déposant dans un « point propreté » destiné au recyclage des déchets électriques et électroniques.

Der Benutzer ist für ordnungsgemäße Entsorgung bzw. Wiederverwertung der anfallenden Abfälle verantwortlich.

Het is de verantwoordelijkheid van de gebruiker om dit soort afval te verwijderen en het bij een afvalverzamelpunt voor het recyclen van elektrisch en elektronisch afval te deponeren.

L'utente è responsabile dello smaltimento di questo genere di residui; dovrà depositarli presso un "punto di raccolta" per il riciclaggio di materiale elettrico ed elettronico.

Uživatel zodpovídá za likvidaci opotřebeného výrobku nebo jeho součástí na sběrném místě určeném pro recyklaci odpadu z elektrických a elektronických zařízení.

The user is responsible for eliminating this type of waste, depositing them in a Recycling Centre for waste electrical and electronic equipment.

Użytkownik jest zobowiązany do usuwania tego rodzaju odpadów do odpowiedniego punktu recyklingu odpadów elektrycznych i elektronicznych.

É da responsabilidade do utilizador a eliminação deste tipo de resíduos, depositando-os num centro destinado à reciclagem de resíduos eléctricos e electrónicos.

пользователь несет ответственность за утилизацию отходов этого типа и обязан сдавать их в приемные пункты для дальнейшей переработки электрического и электронного оборудования.