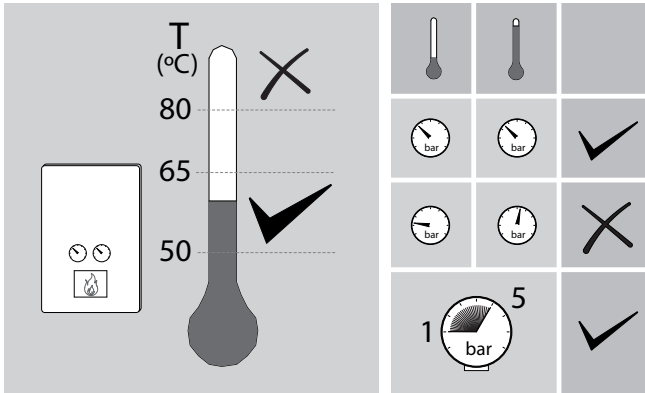


El incumplimiento de estas instrucciones exime de toda responsabilidad a TRES Grifería.
 TRES Grifería décline toute responsabilité en cas d'insobserance de ces instructions.
 Bei Nichtbefolgung der Bedienungsanleitung übernimmt TRES Grifería keinerlei Haftung.
 Het niet opvolgen van deze instructies ontslaat TRES Grifería van alle aansprakelijkheid.
 L'inadempimento di queste istruzioni esonera TRES Grifería da ogni responsabilità.
 Nedodržení pokynů v návodu zbavuje společnost TRES Grifería veškeré zodpovědnosti.
 Any failure to follow these instructions releases TRES Grifería from any liability.
 Niezastosowanie się do instrukcji zwalnia z wszelkiej odpowiedzialności TRES Grifería.

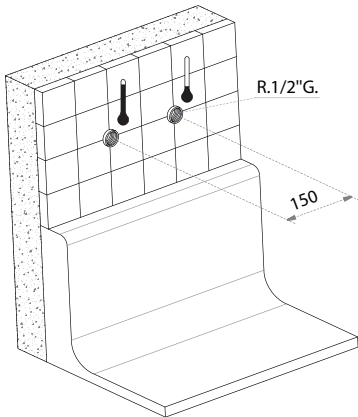
VALORES DE CONEXIÓN · VALEURS DE BRANCHEMENT · ANSCHLUSSWERTE · WAARDEN VAN DE VERBINDING
 VALORI DI CONNESSIONE · NASTAVENÍ PŘIPOJENÍ · FITTING CONNECTION SPECIFICATIONS
 CHARAKTERYSTYKI PODŁĄCZENIA · CONDIÇÕES DE CONEXÃO · ПРОМЫВКА СИСТЕМЫ

fig. A

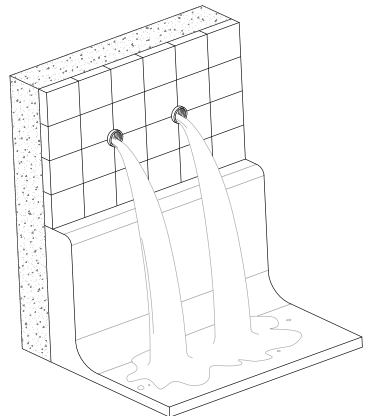


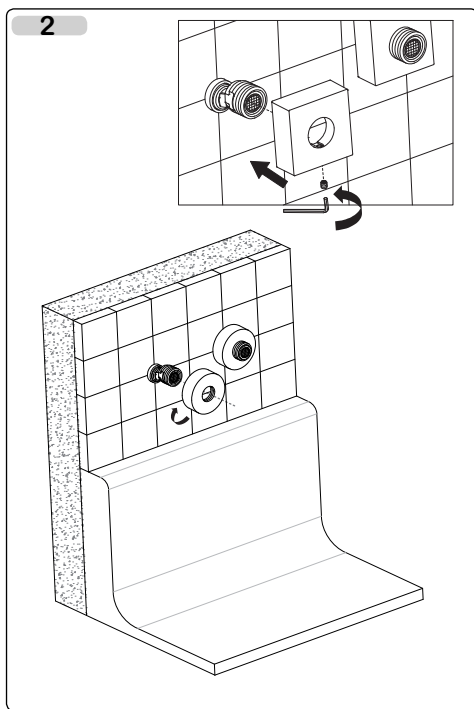
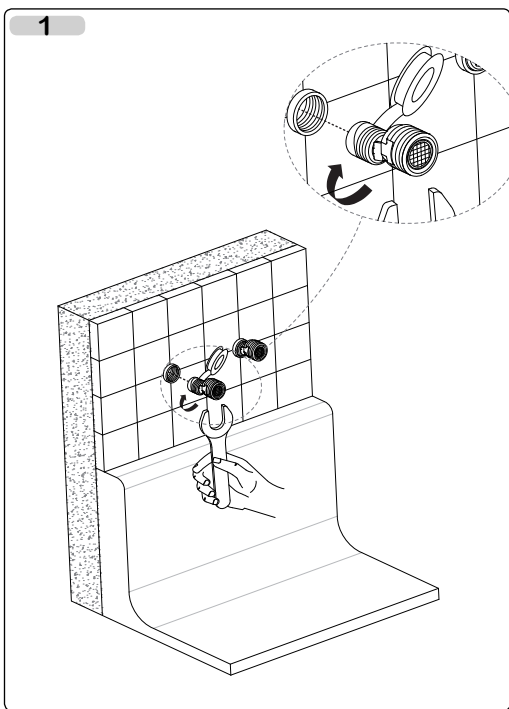
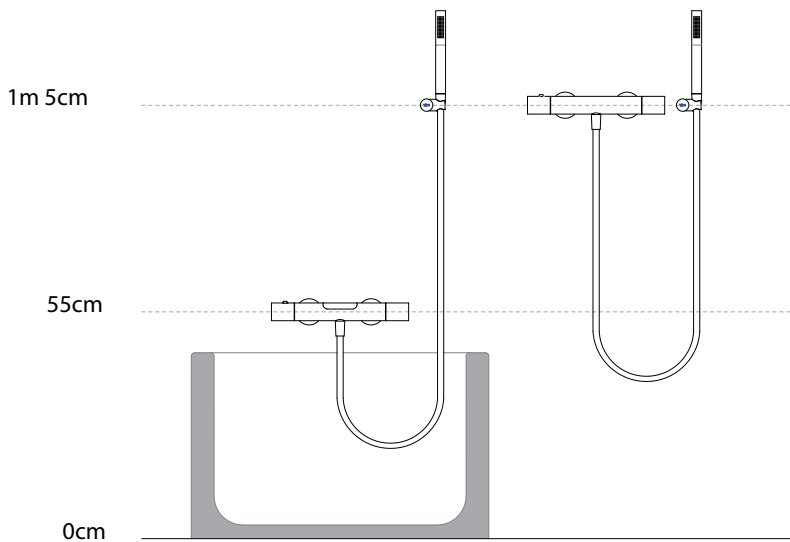
PURGAR INSTALACIÓN · PURGER L'INSTALLATION · WASSER AUS DEN ROHREN ABLASSEN · DE INSTALLATIE
 ONTLUCHTEN · SPURGARE L'IMPIANTO · NECHTE Z POTRUBÍ VYTĚČT VEŠKEROU VODU · BLEEDING THE
 EQUIPMENT · ODPROWADZIĆ WODĘ Z INSTALACJI · PURGAR A INSTALAÇÃO · ПРОМЫВКА СИСТЕМЫ

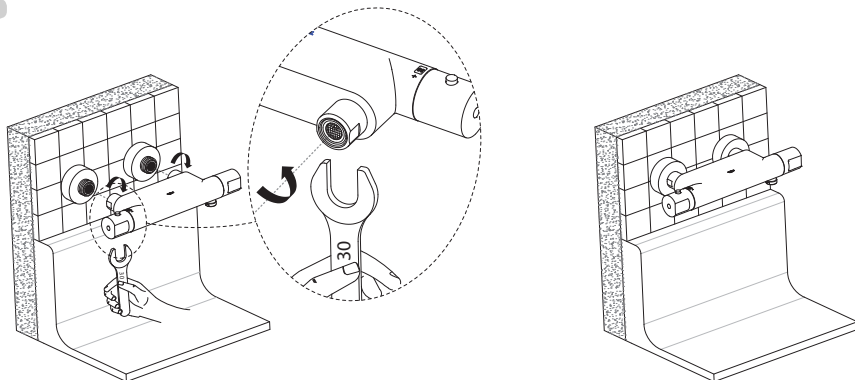
1



2

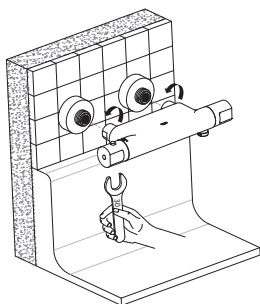
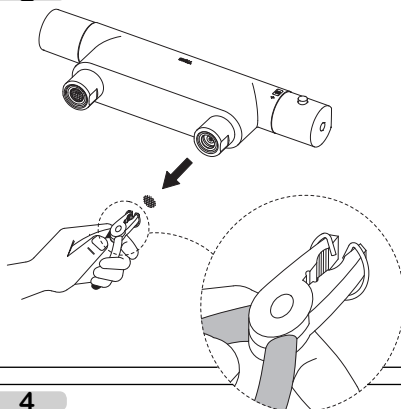
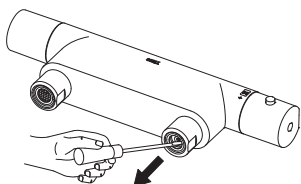
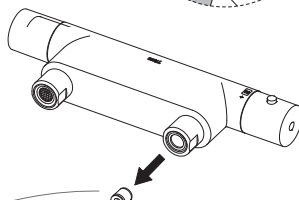




3

INSTRUCCIONES DE MANTENIMIENTO • INSTRUCTIONS POUR L'ENTRETIEN
 WARTUNGSANLEITUNG • ONDERHOUDSAANWIJZINGE • ISTRUZIONI PER LA MANUTENZIONE
 POKYNY K ÚDRŽBĚ • MAINTENANCE INSTRUCTIONS • INSTRUKCJA KONSERWACJI
 INSTRUÇÕES DE MANUTENÇÃO • ИНСТРУКЦИИ ПО УХОДУ

MONTAJE FILTRO INTERNO • MONTAGE DU FILTRE INTERNE • MONTAGE INNENFILTER • MONTAGE INWENDIG
 FILTER • MONTAGGIO DEL FILTRO INTERNO • MONTÁŽ VNITŘNÍHO FILTRU • INTERNAL FILTER ASSEMBLY •
 MONTAŻ FILTRA WEWNĘTRZNEGO • MONTAGEM FILTRO INTERNO • МОНТАЖ ВНУТРЕННЕГО ФИЛЬТРА

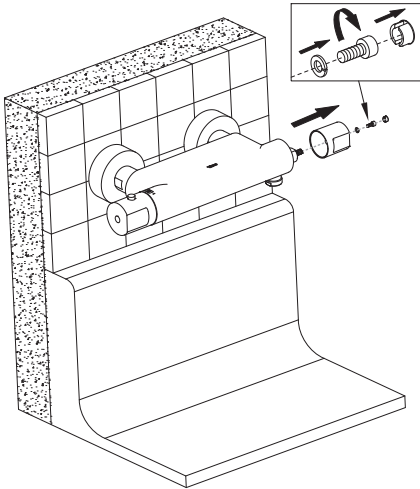
fig. B**1****2****3****4**

Válvula antiretorno • clapet anti-retour • Rückschlagventil • Keerklep • valvola antiritorno
 Anti vypouštěcí ventili • anti-reflux valve se • Zawór przeciwwzrotny • válvula anti retorno • противовозвратный клапан

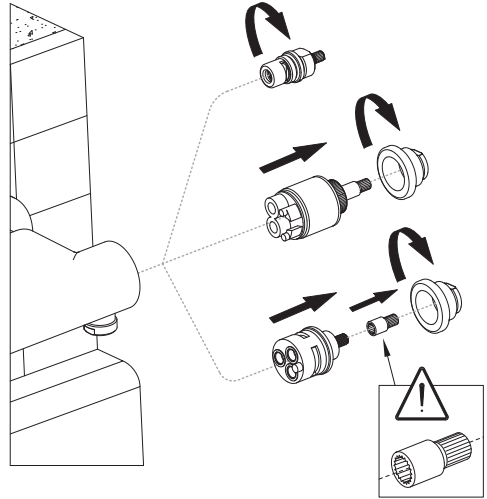
MONTAJE CARTUCHO DISTRIBUIDOR/ MONTURA CAUDAL • MONTAGE DE LA CARTOUCHE THERMOSTATIQUE / DE LA TETE DE REGLAGE DU DEBIT • MONTAGE VERTEILERKARTUSCHE / DURCHFLOSSREGLER • MONTAGE CARTOUCHE VERDELER / MONTUUR WATERSTRAAL • MONTAGGIO DELLA CARTUCCIA DEL DISTRIBUTORE / MONTAGGIO DELLA MANOPOLA DI FLUSSO • MONTÁŽ TERMOSTATICKÉHO VENTILU / ŘÍZENÍ PRŮTOKU • DISTRIBUTOR CARTRIDGE/FLOW HANDLE ASSEMBLY • MONTAŻ OD STRONY GŁÓWICY TERMOSTATYCZNEJ / MONTAŻ OD STRONY STRUMIENIA WODY • MONTAGEM CARTUCHO DISTRIBUIDOR / MONTAGEM CAUDAL • МОНТАЖ РАСПРЕДЕЛИТЕЛЬНОГО КАРТРИДЖА / УСТРОЙСТВА ДЛЯ РЕГУЛИРОВАНИЯ РАСХОДА ВОДЫ

fig. C

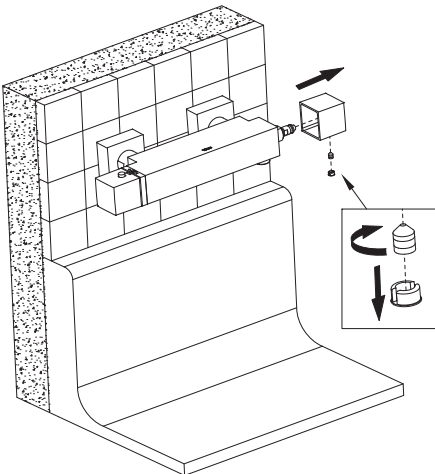
1



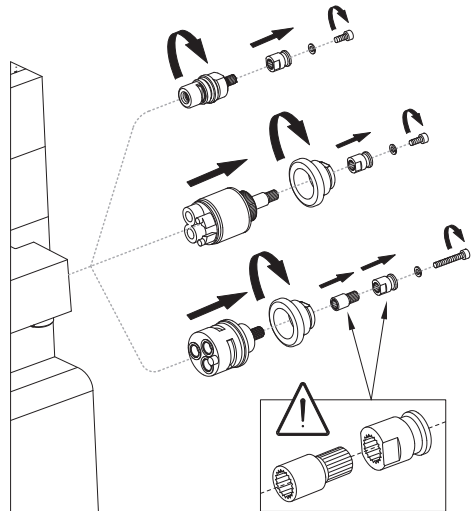
2



1



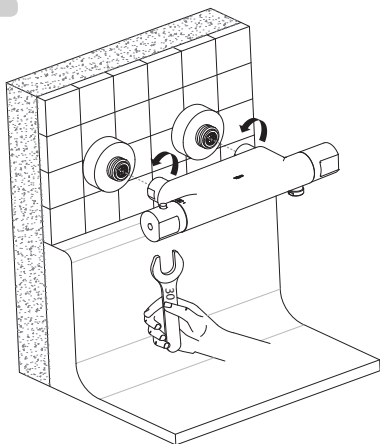
2



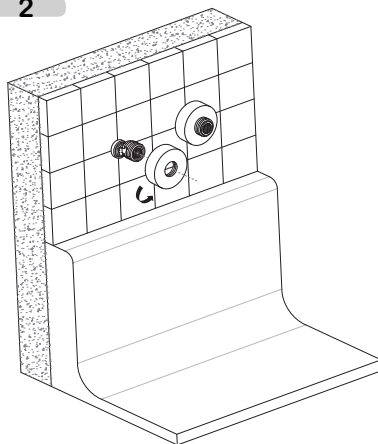
**MONTAJE Y LIMPIEZA FILTRO ESCÉNTRICA • MONTAGE ET NETTOYAGE DU FILTRE DU RACCORD EXCENTRE
 • MONTAGE UND REINIGUNG EXZENTERFILTER • MONTAGE EN REINIGING EXCENTRISCH FILTER • MONTAGGIO
 E PULIZIA DEL FILTRO DEL RACCORDO ECCENTRICO • MONTÁŽ A ČISTĚNÍ FILTRU U EXCENTRU • ECCENTRIC
 FILTER ASSEMBLY AND CLEANING • MONTAŻ I CZYSZCZENIE FILTRA KSZTAŁTKI RUROWEJ • MONTAGEM E
 LIMPEZA FILTRO EXCÊNTRICO • МОНТАЖ И ЧИСТКА ФИЛЬТРА ЭКСЦЕНТРИКА**

fig. D

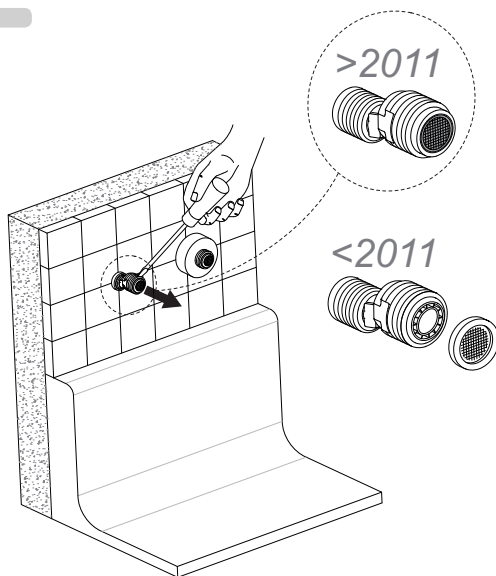
1



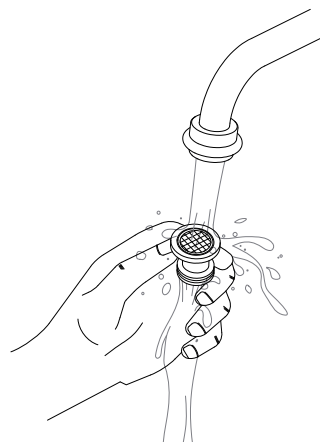
2



3



4



Colocar los filtros en su posición correcta • Para que la garantía sea válida será necesario presentar los filtros. [fig. D]

Placer les filtres dans leur correcte position • Afin de que la garantie soit valide, il faudra présenter les filtres. [fig. D]

Die Filter in die korrekte Richtung installieren • Die Garantie ist nur gültig wenn die Filter eingereicht werden. [fig. D]

Breng de filters op hun juiste plek aan • Om aanspraak op de garantie te kunnen maken, moeten de filters zijn aangebracht. [fig. D]

Collocare i filtri nella posizione corretta • Per la validità della garanzia sarà necessario presentare i filtri. [fig. D]

Filtry je nutno umístit do správné polohy • Záruka je platná jen tehdy, pokud nefunkční filtry vrátíte. [fig. D]

Place the filters in its correct position • It will be necessary to present the filters for the warranty to be valid. [fig. D]

Filtry umocować w poprawnej pozycji • W celu skorzystania z gwarancji koniecznym będzie pokazanie filtrów. [fig. D]

Colocar os filtros na posição correta • Para que a garantia seja válida, é necessário apresentar os filtros. [fig. D]

Установите фильтры в надлежащее положение • Гарантия действительна только при предъявлении фильтров. [fig. D]

- SPA** 1- Cerrar llaves de paso de la instalación. Desconectar la grifería de la red; sobre las dos entradas se hallan instalados los filtros suplementarios. 2- Controle su estado, limpie los filtros y la parte interna del cuerpo, engrase las juntas y luego vuelva a montarlo todo.

DATOS TÉCNICOS

Presión máxima de trabajo: 10 bar. • Presión mínima sin resistencia: 0,5 bar. • Presión recomendada: 1 a 5 bar.
Bloqueo de seguridad: 38°C (regulado en la fábrica con presión de 3 bar en los dos lados). Para presiones superiores a 5 bar, se recomienda montar una válvula reductora de presión. Deben evitarse grandes diferencias de presión en la acometida, entre agua fría y caliente.

- FRA** 1- Refermer les robinets d'arrêt de l'installation. Démontez les robinets du réseau; les filtres supplémentaires sont installés sur les deux entrées. 2- Vérifiez l'état de la cartouche, nettoyez les filtres et l'intérieur du corps, lubrifiez les joints et remontez le tout.

DONNEES TECHNIQUES

Pression maximum d'exercice: 10 bars. • Pression minimum sans résistance: 0,5 bars. • Pression recommandée: 1 à 5 bars.
Bloc de sécurité 38°C (calibré en usine à une pression de 3 bars sur les deux côtés). Pour des pressions supérieures à 5 bars, il est recommandé de monter une vanne de réduction de la pression. Il faut éviter les grandes différences de pression à l'arrivée entre l'eau froide et l'eau chaude.

- DE** 1- Wasserzuleitung absperren. Mischbatterie vom Versorgungsnetz abschalten. An den beiden Zufussleitungen sind die Zusatzfilter eingebaut. 2- Reinigen Sie die Filter und das Innere des Gehäuses, fetten Sie die Dichtungen, und schrauben Sie mit dem 30 mm-Schraub Schlüssel alles wieder zusammen.

TECHNISCHE ANGABEN

Maximaler Betriebsdruck: 10 bar. • Minimaler Betriebsdruck ohne Widerstand: 0,5 bar. • Empfohlener Betriebsdruck: 1 bis 5 bar.
Sicherheitssperre 38°C (vom Werk eingestellt bei einem Druck von 3 bar auf beiden Seiten). Für Drucke über 5 bar wird der Einbau eines Druckreduzierventils empfohlen. Große Druckunterschiede zwischen den Zufussleitungen von warmem und kaltem Wasser sind zu vermeiden.

- NL** 1- Sluit de afsluitkranen van de installatie. Sluit de kranen van het leidingnet af. Achter de twee ingangen bevinden zich de extra filters. 2- Controleer hun toestand, reinig de filters en het inwendige deel van het mechanisme, smeer de pakkingen en monteer het geheel opnieuw.

TECHNISCHE GEGEVENS

Maximum werkdruk: 10 bar. • Minimum druk zonder weerstand: 0,5 bar. • Aanbevolen druk: 1 tot 5 bar
Veiligheidsvergrendeling: 38°C (vanuit de fabriek ingesteld met een druk van 3 bar aan weerszijden). Voor een hogere druk dan 5 bar wordt aanbevolen een reduceerklap te installeren. Grote drukverschillen tussen koud en warm water bij het maken van de aansluiting moeten worden voorkomen.

- IT** 1- Chiudere i rubinetti generali dell'impianto. Scollegare il miscelatore dalla rete idrica; i filtri supplementari sono installati sui due ingressi. 2- Verificare lo stato, pulire i filtri e la parte interna del corpo, ingrassare le guarnizioni e rimontare il tutto.

DATI TECNICI

Massima pressione di esercizio: 10 bar. • Minima pressione senza resistenza: 0,5 bar. • Pressione consigliata: da 1 a 5 bar.
Blocco di sicurezza 38°C (impostato di fabbrica con una pressione di 3 bar sui due lati). Per pressioni superiori a 5 bar, è consigliabile installare una valvola di riduzione della pressione. Evitare grandi differenze di pressione tra l'acqua fredda e l'acqua calda in entrata.

- CZ** 1- Uzavřete uzavírací ventily instalace. Odpojte baterii z přívodu vody; v obou vstupech jsou instalovány dodatečné filtry. 2- Zkontrolujte stav baterie, vyčistěte filtry a vnitřní část jejího těla, promažte těsnění a vše znovu namontujte.

TECHNICKÉ ÚDAJE

Maximální pracovní tlak: 10 barů. • Minimální tlak bez odporu: 0,5 barů. • Doporučený tlak: 1 - 5 barů.
Bezpečnostní pojistka: 38°C (tovární regulace s tlakem 3 barů na obou stranách). U tlaku přesahujícího 5 barů se doporučuje namontovat redukční tlakový ventil. Je nutné se vyhnout velkým tlakovým rozdílům v přívodu teplé a studené vody.

- UK** 1- Close the shutoff lock of the installation. Disconnect the fittings from the plumbing network. On the two inlet you will find two supplementary filters installed. 2- Check the condition of the cartridge, clean the filters and the inside of the body, grease the washer and reassemble.

TECHNICAL DATA

Maximum operating pressure: 10 bar. • Minimum pressure without resistance: 0,5 bar. • Recommended pressure: 1-5 bar.
Safety block: 38°C (calibrated in the factory at a pressure of 3 bar on the both sides). For pressures greater than 5 bar, it is recommended that a pressure reducing valve be fitted. Large pressure differences at the connection, between cold and hot water, should be avoided.

- PL** 1- Zakreć kurki przelotowe instalacji wodnej. Odłączyc baterię od sieci; na obu wlotach zainstalowane są dodatkowe filtry. 2- Należy sprawdzić stan baterii, oczyścić filtry i wewnętrzną część korpusu, nasmarować złącza, a następnie zmontować ponownie baterię.

DANE TECHNICZNE

Maksymalne ciśnienie robocze: 10 barów. • Minimalne ciśnienie bez oporu: 0,5 bara. • Zalecane ciśnienie: 1 do 5 barów.
Blokada bezpieczeństwa: 38°C (regulowana fabrycznie przy ciśnieniu 3 barów po obu stronach). W przypadku ciśnienia wyższego niż 5 barów zaleca się zamontowanie reduktora ciśnienia. Należy unikać dużych różnic ciśnienia na wlocie ciepłej i zimnej wody.

- PT** 1- Feche as válvulas de distribuição. Desmonte a torneira da rede; sobre as duas entradas estão instalados os filtros suplementares. 2- Verifique o estado da torneira, limpe os filtros e a parte interna do corpo, lubrifique as juntas e monte tudo novamente.

DADOS TÉCNICOS

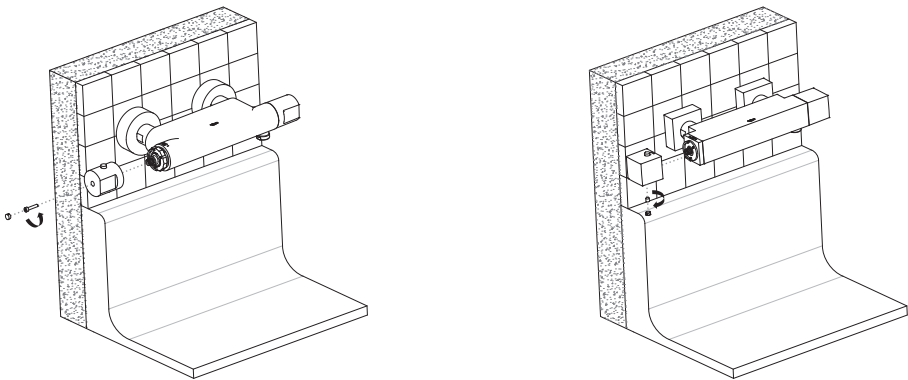
Pressão máxima de trabalho: 10 bar. • Pressão mínima sem resistência: 0,5 bar. • Pressão recomendada: de 1 a 5 bar.
Bloqueio de segurança: 38°C (regulado na fábrica com uma pressão de 3 bar nos dois lados). Para pressões superiores a 5 bar, recomenda-se a montagem de uma válvula reductora da pressão. Procure evitar grandes diferenças de pressão na instalação de adução entre água fria e água quente.

- RU** 1- Закройте вентили, перекрывающие подачу воды. Отсоедините смеситель от водопроводной сети, в результате чего у вас появится доступ к дополнительным фильтрам, размещенным на двух входных трубах. 2- Проверьте состояние фильтров, почистите их и внутреннюю часть корпуса, смажьте соединительные прокладки, а затем снова все смонтируйте.

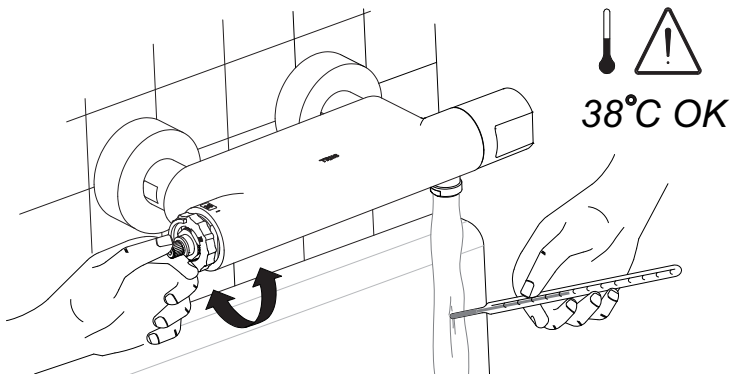
ТЕХНИЧЕСКИЕ ДАННЫЕ

Максимальный рабочий напор: 10 бар. • Минимальный напор без сопротивления: 0,5 бар. • Рекомендуемый напор: от 1 до 5 бар.
Защитная блокировка: 38°C (настройка проводится в заводских условиях при напоре 3 бар с обеих сторон). Для напора свыше 5 бар рекомендуется установка клапана, сокращающего напор. Следует избегать большой разницы напора на стыке трубопроводов с холодной и горячей водой.

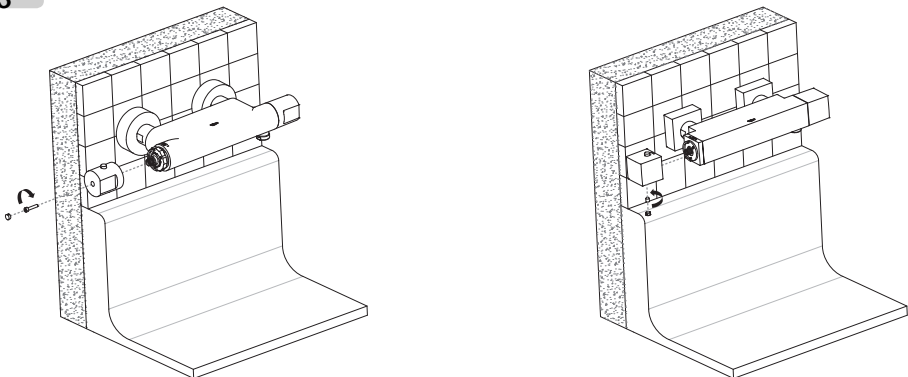
1



2



3

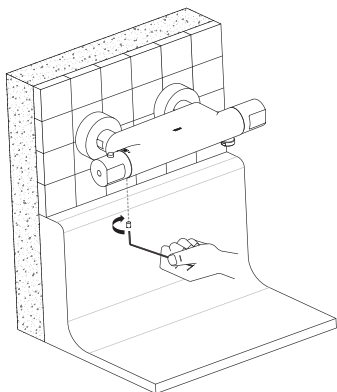


easy
CLEAN

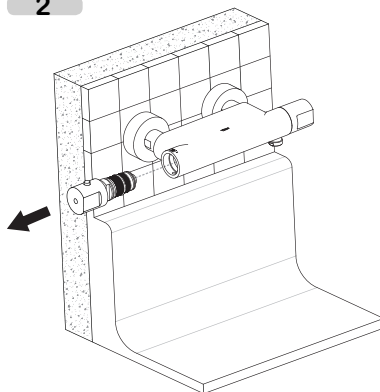
MONTAJE Y MANTENIMIENTO CARTUJO TERMOSTÁTICO • MONTAGE ET ENTRETIEN DE LA CARTOUCHE
THERMOSTATIQUE • MONTAGE UND WARTUNG THERMOSTATKARTUSCHE • MONTAGE EN ONDERHOUD
THERMOSTATISCHE CARTOUCHE • MONTAGGIO E MANUTENZIONE DELLA CARTUCCIA TERMOSTATICA •
MONTÁŽ A ÚDRŽBA TERMOSTATICKÉHO VENTILU • THERMOSTATIC CARTRIDGE ASSEMBLY AND
MAINTENANCE • MONTAŻ I KONSERWACJA GŁOWICY TERMOSTATYCZNEJ • MONTAGEM E MANUTENÇÃO
CARTUCHO TERMOSTÁTICO • МОНТАЖ ТЕРМОСТАТИЧЕСКОГО КАРТРИДЖА И УХОД ЗА НИМ

fig. F

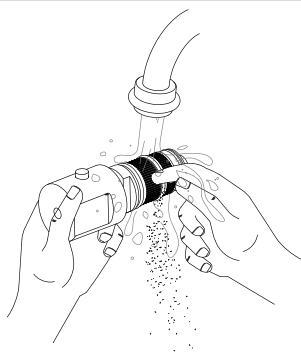
1



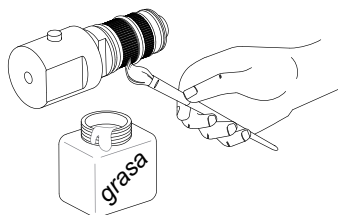
2



3



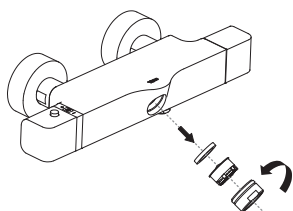
4



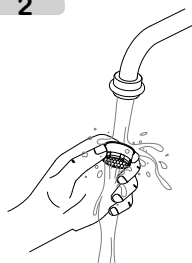
MONTAJE AIREADOR • MONTAGE DE L'AERATEUR • MONTAGE STRAHLREGLER • MONTAGE BELUCHTER
• MONTAGGIO DEL ROMPIGETTO • MONTÁŽ PERLÁTORU • AERATOR ASSEMBLY • MONTAŻ AERATORA •
MONTAGEM AREJADOR • МОНТАЖ АЭРАТОРА

fig. G

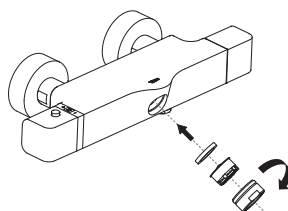
1



2



3



LIMPIEZA · NETTOYAGE · REINIGUNG · REINIGING · PULIZIA · ČIŠTĚNÍ
CLEANING · CZYSZCZENIE · LIMPEZA · ЧИСТКА

• Las superficies cromadas deben limpiarse únicamente con un paño y agua clara o un detergente suave. **Bajo ningún concepto deben ser utilizados productos que contengan ácido clorhídrico o sustancias abrasivas.** Enjuagar y secar después de cada uso.
• Las superficies de color o doradas deben tener el mismo cuidado que las superficies cromadas. **Bajo ningún concepto deben ser utilizados disolventes como acetonas, aguarrás, etc.**

• Les surfaces chromées ne doivent être nettoyées qu'avec un chiffon et de l'eau claire ou un détergent doux. **Ne jamais utiliser de produits contenant de l'acide chlorhydrique ou des substances abrasives.** Rincer et sécher après chaque usage.

• Les surfaces en couleur ou dorées doivent être entretenues de la même façon que les surfaces chromées. **Ne jamais utiliser de solvants comme l'acétone, l'essence de térébenthine, etc.**

• The chromed surfaces should only be cleaned using a cloth and clear water or a soft detergent. **Under no circumstances use products that contain hydrochloric acid or abrasive substances.** Rinse and dry the tap after cleaning.

• The coloured paint or gilt surfaces must be given the same care as the chromed surfaces. **Under no circumstances use solvents such as acetones, turpentine oil, etc.**

• Die verchromten Flächen sind ausschliesslich mit einem Tuch und klarem Wasser oder mit einem milden Reinigungsmittel zu säubern. **Unter gar keinen Umständen dürfen Produkte verwendet werden, die Salzsäure oder schleissende Substanzen enthalten.** Nach jedem Gebrauch gründlich abspülen und abtrocknen.

• Farbige oder vergoldete Oberflächen sind mit der gleichen Sorgfalt zu behandeln wie verchromte Flächen. **Unter gar keinen Umständen dürfen Reinigungsmittel, die z.B. Aceton, Terpentin usw. enthalten, verwendet werden.**

Powierzchnie chromowane należy czyścić wyłącznie ściereczką i czystą wodą lub łagodnym detergentem. **Pod żadnym pozorem nie należy używać produktów zawierających kwas solny lub substancje ściernie.** Spłukiwać i osuszać po każdorazowym użyciu. Z powierzchniami kolorowymi lub złotymi należy obchodzić się tak samo jak z powierzchniami chromowanymi. **Pod żadnym pozorem nie należy używać rozpuszczalników takich jak aceton, terpentyna, itd.**

As superficies cromadas devem ser limpas apenas com um pano e água pura, ou com um detergente suave. **Em nenhum caso se podem utilizar produtos que contenham ácido clorídrico, ou substâncias abrasivas.** Enxaguar e secar depois de cada utilização.

As superficies de cor ou douradas devem tratar-se de maneira idêntica. **Em nenhum caso se deverão empregar dissolventes como acetona, aguarrás, etc.**





POSIBLES CAUSAS DE RUMOROSIDAD · POSSIBLES CAUSES DE BRUIT
MÖGLICHE GERÄUSCHURSACHE · MOGELIJKE OORZAKEN VAN LAWAAIHINDER
POSSIBILI CAUSE DI RUMOROSITÀ · MOŽNÉ PŘÍČINY HLUKU · POSSIBLE CAUSES OF
NOISE · MOŻLIWE PRZYCZYNY HAŁASU · POSSÍVEIS CAUSAS DE RUÍDO
ВОЗМОЖНЫЕ ПРИЧИНЫ ГРОМКОСТИ

- SPA** -No utilizar las excéntricas que se suministran con la grifería.
- Exceso de presión,
- Descompensación de caudales y presión entre acometidas de Frío y Caliente.
- Filtros parcialmente obstruidos que reducen el paso del agua aumentando su velocidad.
- FRA** - Ne pas avoir utilisé les excentriques fournis avec la robinetterie.
- Pression excessive.
- Déséquilibre de débits et de pression entre les arrivées d'eau froide et d'eau chaude.
- Filtres partiellement obstrués qui réduisent le passage de l'eau en augmentant sa vitesse.
- DE** - Die mit der Armatur mitgelieferten Exzenter wurden nicht verwendet.
- Zu hoher Druck.
- Unterschied in Durchflussmenge und Druck zwischen Kalt- und Warmwasseranschluss.
- Teilweise verstopfte Filter reduzieren die Durchflussöffnung und erhöhen die Geschwindigkeit des Wassers.
- NL** - Het niet gebruiken van de met de kraan geleverde excentrische aansluitstukken.
- Te hoge druk,
- Druk en toevoer tussen de koud- en warmwateraansluiting zijn uit balans.
- Filters gedeeltelijk verstopt waardoor de watertoevoer wordt vermindert en de snelheid verhoogd.
- IT** - Non utilizzare gli eccentrici forniti con la rubinetteria.
- Eccessiva pressione.
- Scempenso di portata e/o di pressione tra l'entrata dell'acqua Fredda e dell'acqua Calda.
- Filtri parzialmente ostruiti che riducono il passaggio dell'acqua aumentandone la velocità.
- CZ** - Nepoužívat excentry dodané s baterií.
- Nadměrný tlak,
- Dekompenzované průtoky a tlak v přívodech studené a teplé vody.
- Částečně zanesené filtry, které zmenšují průtok vody a zvyšují jeho rychlost.
- UK** - The eccentrics supplied with the tapware were not used.
- Excessive pressure.
- Imbalance in flows and pressure between Hot and Cold connections.
- Filters partially obstructed which reduces the passageway for the water, increasing its speed.
- PL** - Niestosowanie kształtek rurowych dostarczonych z bateriami.
- Zbyt wysokie ciśnienie.
- Duże różnice natężenia strumieni i ciśnienia pomiędzy doprowadzeniem ciepłej i zimnej wody.
- Częściowo zatkane filtry zmniejszają przepływ wody, zwiększając jej prędkość.
- PT** - Não utilizar os excêntricos que são fornecidos com as torneiras.
- Excesso de pressão.
- Descompensação de caudais e pressão entre as origens de água fria e quente.
- Filtros parcialmente obstruídos que reduzem a passagem da água, aumentando a sua velocidade.
- RU** - Не использованы эксцентрики, которые поставляются со смесителем.
- Чрезмерный напор.
- Декомпенсация расхода воды и напора между точками подвода холодной и горячей воды.
- Фильтры частично засорены, в результате чего пространство для прохода воды уменьшено, а скорость потока увеличена.

SPA	ANOMALÍA	POSIBLE CAUSA
	<ul style="list-style-type: none"> • El agua caliente no alcanza la temperatura deseada. 	<ul style="list-style-type: none"> • Recalibración del mando. [fig. E] • Comunicación cámaras de agua caliente y fría por válvula antirretorno obstruida (sucia). • Falta temperatura de agua caliente (60°C) en la caldera. • Entradas de agua cambiadas. • Entrada de agua caliente obturada o filtros sucios. [fig. D] • Cartucho sucio. [fig. F]
	<ul style="list-style-type: none"> • Saltos de temperatura agua caliente y fría. 	<ul style="list-style-type: none"> • Exceso de temperatura en el agua caliente. El calentador se apaga. • Entradas de agua fría o caliente obstruidas. El calentador se apaga.
	<ul style="list-style-type: none"> • No fluye agua caliente o fría. 	<ul style="list-style-type: none"> • Llave de paso cerrada. • Obstrucción de filtro de entrada. [fig. D] • Cartucho clavado por impurezas. [fig.F] [fig. C] • Válvulas antirretorno montadas a la inversa o bloqueadas. • Diferencia de presión entre agua fría y agua caliente. [fig. A]
	<ul style="list-style-type: none"> • Sale poco caudal. 	<ul style="list-style-type: none"> • Presión insuficiente. [fig. A] • Filtros sucios. [fig. B] [fig. D] • Aireador sucio. [fig. G]

FRA	ANOMALIE	POSSIBLE CAUSE
	<ul style="list-style-type: none"> • L'eau chaude n'atteint pas la température désirée. 	<ul style="list-style-type: none"> • Recalibrage de la cartouche. [fig. E] • Communication entre chambre d'eau chaude et froide pour valve anti-retour obstruée (saletés). • Température eau chaude (60°C) trop faible du chauffe-eau. • Entrées d'eau échangées. • Entrée d'eau chaude obstruée ou saleté sur les filtres. [fig. D] • Le cartouche est sale. [fig. F]
	<ul style="list-style-type: none"> • Sauts de température d'eau chaude et froide. 	<ul style="list-style-type: none"> • Excès de température en eau chaude. Le chauffe-eau s'éteint. • Entrées eau froide ou chaude obstruées: Le chauffe-eau s'éteint.
	<ul style="list-style-type: none"> • L'eau chaude ou froide de coule pas. 	<ul style="list-style-type: none"> • Robinet d'arrêt fermé. • Obstruction du filtre d'entrée. [fig. D] • Cartuche obstruée par des impuretés. [fig.F] [fig. C] • Valves anti-retour montées à l'envers ou bloquées. • Différence de pression entre eau chaude et froide. [fig. A]
	<ul style="list-style-type: none"> • Peu de débit. 	<ul style="list-style-type: none"> • Pression insuffisante. [fig. A] • Filtres sales. [fig. B] [fig. D] • Mousseur sale. [fig. G]

DE	STÖRUNG	MÖGLICHE URSACHE
	<ul style="list-style-type: none"> • Das Warmwasser erreicht nicht die gewünschte Temperatur. 	<ul style="list-style-type: none"> • Erneute Kalibrierung des Reglers. [fig. E] • Verbindung zwischen den Kammern von Warm- und Kaltwasser über Rückschlagventil verstopft (schmutzig). • Zu geringe Warmwassertemperatur (60 °C) im Heizkessel. • Wasserzulaufe vertauscht. • Warmwasserzulauf verstopft oder Filter verschmutzt. [fig. D] • Kartusche verschmutzt. [fig. F]
	<ul style="list-style-type: none"> • Temperaturschwankungen zwischen Warm- und Kaltwasser. 	<ul style="list-style-type: none"> • Zu hohe Warmwassertemperatur. Der Durchlauferhitzer schaltet sich ab. • Warm- oder Kaltwasserzulauf verstopft. Der Durchlauferhitzer schaltet sich ab.
	<ul style="list-style-type: none"> • Es fließt kein warmes oder kaltes Wasser. 	<ul style="list-style-type: none"> • Absperrventil geschlossen. • Einlauffilter verstopft. [fig. D] • Kartusche durch Unreinheiten blockiert. [fig.F] [fig. C] • Rückschlagventile falsch montiert oder verstopft. • Druckunterschied zwischen Kalt- und Warmwasser. [fig. A]
	<ul style="list-style-type: none"> • Wenig Durchflussmenge. 	<ul style="list-style-type: none"> • Druck unzureichend. [fig. A] • Filter verschmutzt. [fig. B] [fig. D] • Strahlregler verschmutzt. [fig. G]

NL	STORING	MOGELIJKE OORZAAK
	<ul style="list-style-type: none"> • Het warme water bereikt niet de gewenste temperatuur. 	<ul style="list-style-type: none"> • De instelknop opnieuw kalibreren. [fig. E] • Verstoppte doorstroming tussen de warm- en koudwaterafdeling via de antiterugloopklep (vervuild). • Onvoldoende temperatuur van het warme water (60°C) in de ketel. • Toevoerleidingen verwisseld. • Warmwatertoevoer verstoppt of vervuilde filters. [fig. D] • Cartouche vervuild. [fig. F]
	<ul style="list-style-type: none"> • Geen constante warm- en koudwater-temperatuur. 	<ul style="list-style-type: none"> • Te hoge warmwatertemperatuur. De verwarmingsketel slaat af. • Koud- of warmwatertoevoer verstoppt. De verwarmingsketel slaat af.
	<ul style="list-style-type: none"> • Geen wateropbrengst (warm of koud). 	<ul style="list-style-type: none"> • Hoofdkraan gesloten. • Het inlauffilter is verstoppt. [fig. D] • Cartouche vastgelopen door verontreiniging. [fig.F] [fig. C] • Antiterugloopkleppen omgekeerd gemonteerd of geblokkeerd. • Drukverschil tussen koud en warm water. [fig. A]
	<ul style="list-style-type: none"> • Lage wateropbrengst. 	<ul style="list-style-type: none"> • Onvoldoende druk. [fig. A] • Vervuilde filters. [fig. B] [fig. D] • Beluchter vervuild. [fig. G]

IT	ANOMALIA	POSSIBILE CAUSA
	<ul style="list-style-type: none"> • L'Acqua calda non raggiunge la temperatura desiderata. 	<ul style="list-style-type: none"> • Ricalibrazione del comando. [fig. E] • Comunicazione camera di acqua calda e fredda per valvola antiritorno ostruita (sporca). • Mancanza di temperatura dell'acqua calda (60°C) nella caldaia. • Entrata dell'acqua inversa. • Entrata acqua fredda o calda ostruita o filtri sporchi. [fig. D] • Cartuccia sporca. [fig. F]
	<ul style="list-style-type: none"> • Sbalzi di temperatura dell'acqua calda e fredda. 	<ul style="list-style-type: none"> • Eccesso di temperatura dell'acqua calda. Il bollitore si spegne. • Entrata dell'acqua fredda o calda ostruita. Il bollitore si spegne.
	<ul style="list-style-type: none"> • Non c'è flusso di acqua calda e fredda. 	<ul style="list-style-type: none"> • Rubinetto di arresto chiuso. • Ostruzione dei filtri in entrata. [fig. D] • Cartuccia ostruita per impurezze. [fig.F] [fig. C] • Valvola antiritorno montata al contrario o bloccata. • Differenza di pressione tra acqua calda e fredda. [fig. A]
	<ul style="list-style-type: none"> • Esce poca portata. 	<ul style="list-style-type: none"> • Pressione insufficiente. [fig. A] • Filtri sporchi. [fig. B] [fig. D] • Areatore sporco. [fig. G]

CZ	PROBLÉMY	MOŽNÁ PŘÍČINA
	<ul style="list-style-type: none"> • Teplá voda nedosahuje požadované teploty. 	<ul style="list-style-type: none"> • Opětovná kalibrace páky. [fig. E] • Znemožněný průchod mezi komorami pro teplou a studenou vodu kvůli zanesenému (znečištěnému) ventilu proti zpětnému toku. • Nedostatečná teplota teplé vody (60°C) v kotli. • Zaměněné vstupy vody. • Ucpaný přítok teplé vody nebo znečištěné filtry. [fig. D] • Znečištěný ventil. [fig. F]
	<ul style="list-style-type: none"> • Teplotní skoky mezi teplou a studenou vodou. 	<ul style="list-style-type: none"> • Příliš vysoká teplota teplé vody. Ohřívač se vypíná. • Zanesené vstupy studené nebo teplé vody. Ohřívač se vypíná.
	<ul style="list-style-type: none"> • Neteče teplá nebo studená voda. 	<ul style="list-style-type: none"> • Uzavřený uzavírací ventil. • Zanesený vstupní filtr. [fig. D] • Ventil zablokovaný nečistotami. [fig.F] [fig. C] • Opačně namontované nebo zablokované ventily proti zpětnému toku. • Rozdíl v tlaku studené a teplé vody. [fig. A]
	<ul style="list-style-type: none"> • Teče málo vody. 	<ul style="list-style-type: none"> • Nedostatečný tlak. [fig. A] • Znečištěné filtry. [fig. B] [fig. D] • Znečištěný perlátor. [fig. G]

UK

ANOMALY	POSSIBLE CAUSES
<ul style="list-style-type: none"> Hot water doesn't reach the desired temperature. 	<ul style="list-style-type: none"> Recalibration on the controller. [fig. E] Communication cameras of hot and cold water due to check valve clogged (dirty). Lack of hot water temperature (60°C) in the boiler. Inlet flows changed. Hot water inlet clogged or dirty filters. [fig. D] Dirty cartridge. [fig. F]
<ul style="list-style-type: none"> Temperature variations of hot and cold water. 	<ul style="list-style-type: none"> Excess hot water temperature. The heater switches off automatically. Cold or hot water inlets are blocked. The heater switches off automatically.
<ul style="list-style-type: none"> No hot or cold water flows. 	<ul style="list-style-type: none"> Closed stopcock. Blocked inlet filter. [fig. D] Cartridge clogged by impurities. [fig.F] [fig. C] Non-return valves mounted in reverse or blocked. Pressure difference between hot and cold water. [fig. A]
<ul style="list-style-type: none"> Leaves little flow. 	<ul style="list-style-type: none"> Insufficient pressure. [fig. A] Dirty filters. [fig. B] [fig. D] Dirty Aerator.[fig. G]

PL

ANOMALIA	MOŻLIWA PRZYCZYNA
<ul style="list-style-type: none"> Ciepła woda nie osiąga żądanej temperatury. 	<ul style="list-style-type: none"> Przekalibrowanie pokręćła. [fig. E] Zablokowane połączenie między komorą wody ciepłej i zimnej z powodu zatkanego (zanieczyszczonego) zaworu przeciwwrotnego. Niedostateczna temperatura ciepłej wody (60°C) w podgrzewaczu. Zamienione wloty wody. Zatkany wlot wody ciepłej lub zanieczyszczone filtry. [fig. D] Zanieczyszczona głowica. [fig. F]
<ul style="list-style-type: none"> Skoki temperatury wody ciepłej i zimnej. 	<ul style="list-style-type: none"> Zbyt wysoka temperatura ciepłej wody. Podgrzewacz wyłącza się. Zatkane wloty wody zimnej lub ciepłej. Podgrzewacz wyłącza się.
<ul style="list-style-type: none"> Nie wypływa woda ciepła lub zimna. 	<ul style="list-style-type: none"> Zamknięty zawór odcinający. Zatkany filtr wlotowy. [fig. D] Głowica zablokowana z powodu zanieczyszczenia. [fig.F] [fig. C] Odwrotnie zamontowane lub zablokowane zawory przeciwwrotne. Różnica ciśnienia między wodą ciepłą i zimną. [fig. A]
<ul style="list-style-type: none"> Zbyt mały strumień wody. 	<ul style="list-style-type: none"> Niewystarczające ciśnienie. [fig. A] Zanieczyszczone filtry. [fig. B] [fig. D] Zanieczyszczony aerator. [fig. G]

PT

ANOMALIA	CAUSA POSSÍVEL
<ul style="list-style-type: none"> • A água quente não atinge a temperatura desejada. 	<ul style="list-style-type: none"> • Recalibragem do comando. [fig. E] • Comunicação câmaras de água quente e fria por válvula anti-retorno obstruída (suja). • Falta temperatura de água quente (60 °C) na caldeira. • Entradas de água trocadas. • Entrada de água quente tapada ou filtros sujos. [fig. D] • Cartucho sujo. [fig. F]
<ul style="list-style-type: none"> • Oscilações de temperatura água quente e fria. 	<ul style="list-style-type: none"> • Temperatura da água quente muito elevada. O aquecedor desliga-se. • Entradas de água fria ou quente obstruídas. O aquecedor desliga-se.
<ul style="list-style-type: none"> • Não sai água quente nem fria. 	<ul style="list-style-type: none"> • Torneira de segurança fechada. • Obstrução de filtro de entrada. [fig. D] • Cartucho danificado por impurezas. [fig.F] [fig. C] • Válvulas anti-retorno montadas ao contrário ou bloqueadas. • Diferença de pressão entre água fria e água quente. [fig. A]
<ul style="list-style-type: none"> • O caudal é fraco. 	<ul style="list-style-type: none"> • Pressão insuficiente. [fig. A] • Filtros sujos. [fig. B] [fig. D] • Arejador sujo. [fig. G]

RU

НЕИСПРАВНОСТЬ	ВОЗМОЖНАЯ ПРИЧИНА
<ul style="list-style-type: none"> • Горячая вода не достигает желаемой температуры. 	<ul style="list-style-type: none"> • Изменение градуировки на рукоятке. [fig. E] • Путь сообщения камер с горячей и холодной водой с помощью обратного клапана закупорен (загрязнен). • Температура горячей воды в нагревателе не достигает нужного значения (60°C). • Входы холодной и горячей воды перепутаны местами. • Вход горячей воды закупорен или фильтры загрязнены. [fig. D] • Картридж загрязнен. [fig. F]
<ul style="list-style-type: none"> • Температурные скачки горячей и холодной воды. 	<ul style="list-style-type: none"> • Чрезмерная температура горячей воды. Нагреватель выключается. • Входные отверстия холодной или горячей воды закупорены. Нагреватель выключается.
<ul style="list-style-type: none"> • Горячая или холодная вода не течет. 	<ul style="list-style-type: none"> • Перекрывающий вентиль закрыт. • Закупорен фильтр на входе. [fig. D] • Картридж застопорен нечистотами. [fig.F] [fig. C] • Обратные клапаны смонтированы наоборот или заблокированы. • Напор холодной и горячей воды разный. [fig. A]
<ul style="list-style-type: none"> • Объем вытекающей воды слишком мал. 	<ul style="list-style-type: none"> • Напор недостаточен. [fig. A] • Фильтры загрязнены. [fig. B] [fig. D] • Аэратор загрязнен. [fig. G]



TRES COMERCIAL, SA | Calle Penedès, 16-26 • Zona Industrial, Sector A • 08759 Vallirana
Tel. (34) 93 683 40 04 • Fax. (34) 93 683 02 23 • comercialtres@tresgriferia.com • www.tresgriferia.com