

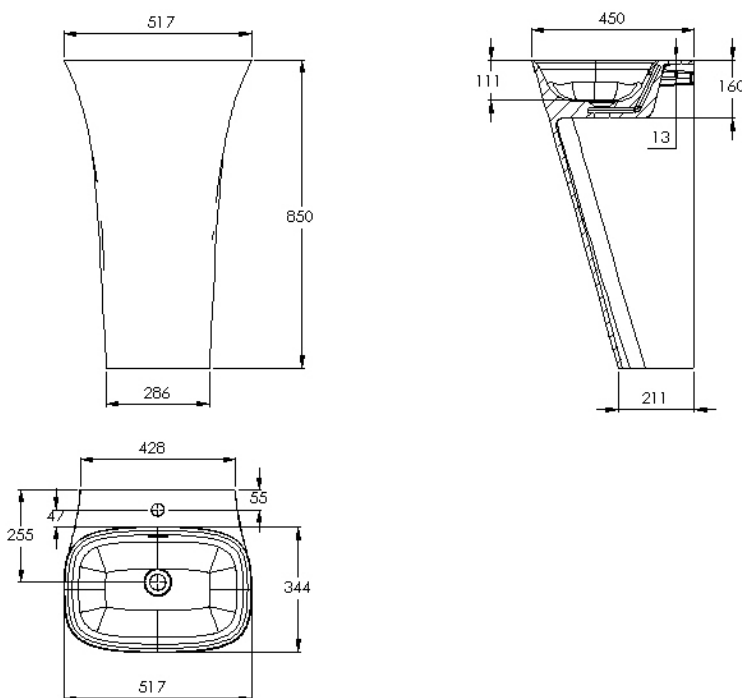
Art.-Nr. 730.04.5145 | Mineralguss Standwaschbecken

Größe 520 x 450 x 850 mm | gegossen aus einem Stück | mit Überlauf | Wandmontage | weiß

Produktbild



Technische Zeichnung



Hinweis:

Alle Zeichnungen enthalten alle notwendigen Maße (mm), die den üblichen Toleranzen unterliegen. Exakte Maße können nur am fertigen Produkt abgenommen werden.

Art.-Nr. 730.04.5145 | Mineralguss Standwaschbecken

Größe 520 x 450 x 850 mm | gegossen aus einem Stück | mit Überlauf | Wandmontage | weiß

Ersatzteile

Für diesen Artikel sind noch keine Ersatzteile eingetragen. Wenden Sie sich bitte an unseren Service.