

## Art.-Nr. 900.05.0732 | Badmöbel mit Hahnloch

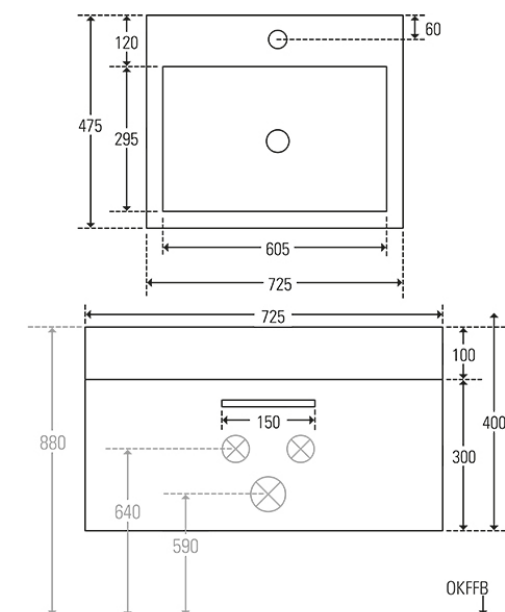
Größe 725 x 475 x 400 mm | Mineralgussbecken | mit Überlauf | Holzunterschrank | Schublade mit Softclosesystem (blum® Auszugsystem) | Zubehör für Wandmontage

### Produktbild



### Technische Zeichnung

Hinweis: Alle Zeichnungen enthalten alle notwendigen Maße (mm), die den üblichen Toleranzen unterliegen. Exakte Maße können nur am fertigen Produkt abgenommen werden.



### Ersatzteile

Für diesen Artikel sind noch keine Ersatzteile eingetragen. Wenden Sie sich bitte an unseren Service.

Sehr geehrter Kunde,

bereits seit mehreren Jahren bieten wir Sanitärobjekte aus Mineralguss an. Der Werkstoff besteht aus mineralischen Füllstoffen, beispielsweise Quarzsand Kies Gesteinsmehl sowie Zugabe von Farbpigmente. Dieser Mischung wird ein Bindemittel auf Epoxidharz-Basis beigemischt. So kann es mit großer Gestaltungsfreiheit und Perfektion in Form gegossen werden. Mineralguss kann bedenkenlos gebohrt werden, falls zusätzliche Löcher für Armaturen oder Seidenspender gewünscht werden. Sanitärobjekte aus Mineralguss zeichnen sich durch hohe Belastbarkeit aus. Optisch und haptisch besitzt Mineralguss sehr ähnliche Eigenschaften wie Naturstein, beispielsweise Marmor, jedoch ohne die Nachteile, die das Naturmaterial mit sich bringt. Mineralguss wird auch über Jahre nicht spröde.

## **Pflege**

Zur täglichen Pflege benötigen Sie nur klares Wasser und ein weiches Tuch. Bei leichter Verschmutzung empfehlen wir die Reinigung mit Seifenwasser oder einem milden Spülmittel. Sie können gelegentlich handelsübliche Autopolitur und ein weiches Tuch verwenden, um durch aufpolieren die hochglänzende Oberfläche zu erhalten.

## **Achtung!**

Niemals zur Reinigung oder Pflege stark säurehaltige, aggressive oder scheuernde Mittel verwenden! Rückstände von alkoholischen oder lösungsmittelhaltigen Substanzen sowie Kosmetika oder Farben sofort entfernen! Zum Schutz vor Verfärbung und Kratzer darf keine Wäsche eingefärbt, gewaschen oder in einer Lauge oder ähnlichem eingeweicht werden. Bitte achten Sie darauf, dass die Wassertemperatur 65 Grad nicht dauerhaft übersteigt, was eigentlich bei einen Waschtisch oder Badewanne im Bad auch nie vom Verbraucher gefordert wird. Dauerhaft Höhere Temperaturen können zur Rissbildung führen. Wir haften nicht für Schäden oder Kosten, die sich durch Nichtbeachtung dieser Hinweise ergeben!