

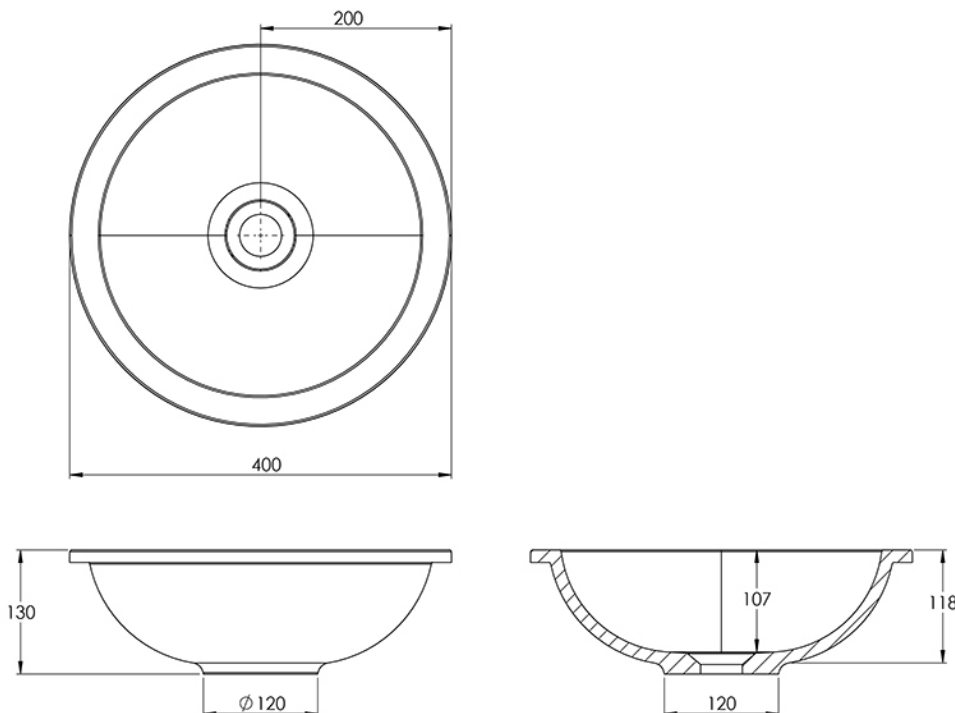
Art.-Nr. 750.04.0400 | Mineralguss Einbaubecken

Größe \varnothing 400 | gegossen aus einem Stück | ohne Überlauf | ohne Hahnloch (nicht verschließbares Schaftventil ist zu verwenden) | weiß

Produktbild



Technische Zeichnung



Hinweis:

Alle Zeichnungen enthalten alle notwendigen Maße (mm), die den üblichen Toleranzen unterliegen. Exakte Maße können nur am fertigen Produkt abgenommen werden.

Art.-Nr. 750.04.0400 | Mineralguss Einbaubecken

Größe ø 400 | gegossen aus einem Stück | ohne Überlauf | ohne Hahnloch (nicht verschließbares Schaftventil ist zu verwenden) | weiß

Ersatzteile

Für diesen Artikel sind noch keine Ersatzteile eingetragen. Wenden Sie sich bitte an unseren Service.