

100 1162 S Freistehende Wanne/Brause-Armatur

mit 90° Keramikventilen, eigensicher gegen Rückfließen,

mit Umsteller und Handbrause, Einbaukörper 010 1160 separat bestellen, matt black

PRODUKT-BILD

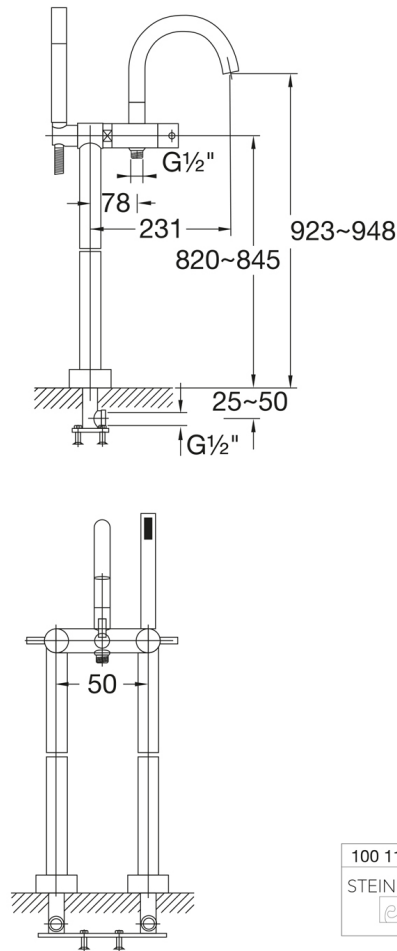


100 1162 S Freistehende Wanne/Brause-Armatur

mit 90° Keramikventilen, eigensicher gegen Rückfließen,

mit Umsteller und Handbrause, Einbaukörper 010 1160 separat bestellen, matt black

TECHNISCHE ZEICHNUNG



100 1162 S
STEINBERG
