

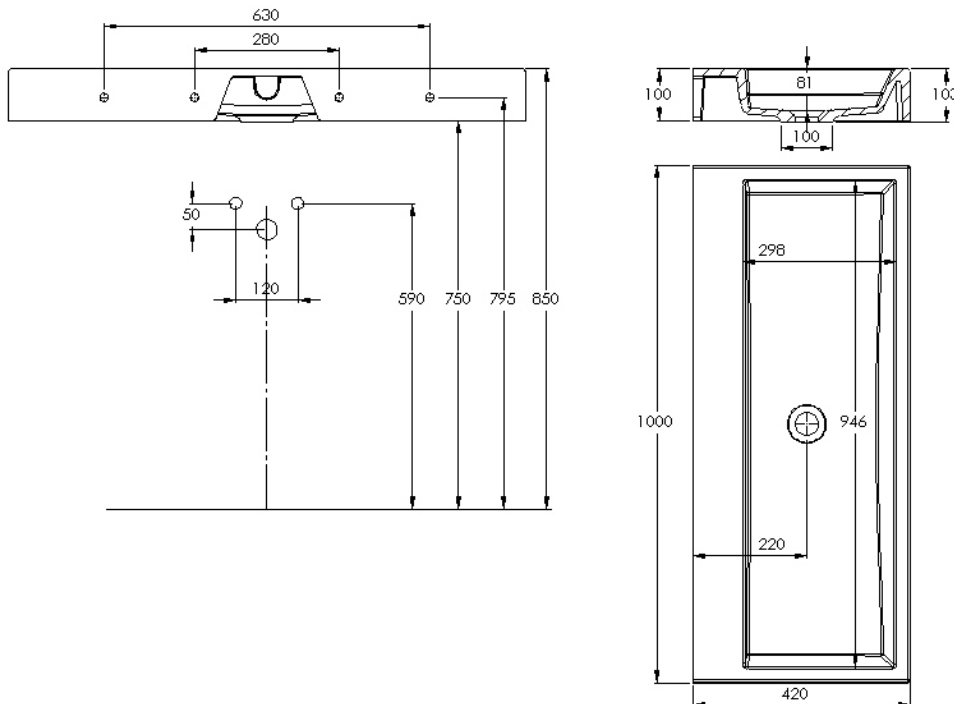
Art.-Nr. 711.04.1004 | Mineralguss Waschbecken ohne Hahnloch

Größe 1000 x 420 | gegossen aus einem Stück | als Aufsatzbecken oder Wandmontage | ohne Hahnloch | ohne Überlauf (nicht verschließbares Schaftventil ist zu verwenden) | weiß

Produktbild



Technische Zeichnung



Hinweis:

Alle Zeichnungen enthalten alle notwendigen Maße (mm), die den üblichen Toleranzen unterliegen. Exakte Maße können nur am fertigen Produkt abgenommen werden.

Art.-Nr. 711.04.1004 | Mineralguss Waschbecken ohne Hahnloch

Größe 1000 x 420 | gegossen aus einem Stück | als Aufsatzbecken oder Wandmontage | ohne Hahnloch | ohne Überlauf (nicht verschließbares Schaftventil ist zu verwenden) | weiß

Ersatzteile

Für diesen Artikel sind noch keine Ersatzteile eingetragen. Wenden Sie sich bitte an unseren Service.